



INDIVO

**Indivo kitchen** – Operation and maintenance manual **en**

**Indivo-køkkenet** – Brugs- og vedligeholdelsesvejledning **dk**

**Indivo Küche** – Gebrauchs- und Pflegeanleitung **de**

**Indivo cuisine** – Manuel d'utilisation et d'entretien **fr**

**Indivo keuken** – Gebruiks- en onderhoudshandleiding **nl**

**Indivo kök** – Bruks- och underhållsanvisning **sv**

**Indivo kjøkken** – Bruks- og vedlikeholdsveiledning **no**

**Indivo cocina** - Instrucciones de uso y mantenimiento **es**

**Indivo 厨房** - 操作和维护手册 **中文**



English	3
Dansk	25
Deutsch	43
Français	61
Nederlands	79
Svenska	97
Norsk	115
Español	133
中文	151



- en** The guarantee covers faults or defects in material or manufacture within a period of 3 years. Products are subject to minor technical modifications and design deviations. E. & O.E.
- dk** Garantien dækker i 3 år fra fakturadato for materiale- og fabrikationsfejl. Der tages forbehold for trykfejl, tekniske ændringer og model afvigelser.
- de** Die Garantie gilt für drei Jahre ab Rechnungsdatum für Material- und Herstellungsfehler. Druckfehler, technische Änderungen und Modellabweichungen vorbehalten.
- fr** La garantie couvre les vices de fabrication et de matériaux pour une durée de 3 ans à partir de la date de facturation. Sous réserve de modifications techniques et d'erreurs d'impression.
- nl** De garantie is tot 3 jaar na factuurdatum geldig voor materiaal- en fabricagefouten. Onder voorbehoud van drukfouten, technische wijzigingen en modelafwijkingen.
- sv** Garantin gäller i 3 år från fakturadatum för material- och fabrikationsfel. Med reservation för tryckfel, tekniska ändringar och modellavvikelser.
- no** Garantien gjelder i 3 år fra fakturadato for material- og fabrikasjonsfeil. Med forbehold for trykkfeil, tekniske endringer og modellforskjeller.
- es** La garantía cubre fallos de material o fabricación durante los tres años posteriores a partir de la fecha de factura. Mantenemos reservas en caso de problemas de presión, modificaciones técnicas y variaciones de modelo.
- 中文** 保修涵盖 3 年内出现的材料或制造故障或缺陷。产品的技术和设计可能稍微发生变化，恕不另行通知。

# Content

Mounting instruction .....	3
Safety .....	4
Usage .....	5
Safety labels .....	5
Operating instructions .....	8
Safety systems .....	10
The worktop safety bar .....	10
The cupboard safety plates .....	11
Maintenance .....	12
Resetting .....	12
Cleaning .....	12
Dimensions (mm) .....	13
Dimensions (inch) .....	17
Technical data .....	21
Trouble-shooting .....	22
Disposal and recycling .....	24

en

## Mounting instruction

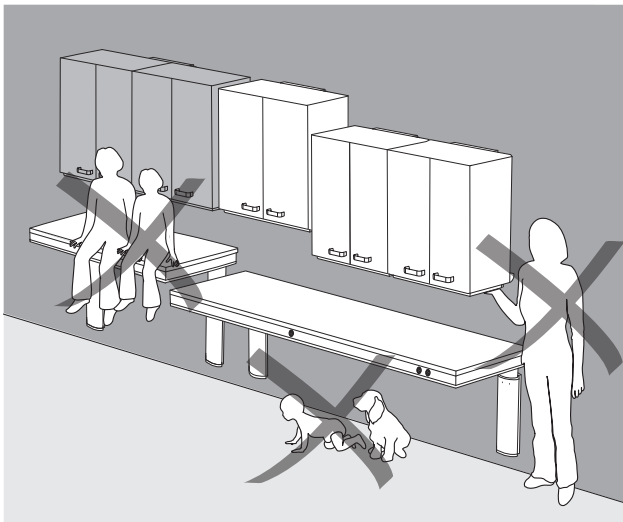


A mounting instruction is included with the product. It can also be downloaded from [www.pressaliticare.com](http://www.pressaliticare.com).

Original instructions

# Safety

- Read and understand the manual completely before use. Keep the manual close to the unit.
- Never use or handle this product in other ways than are specified in this manual.
- Do not perform repairs, disassembly, or assembly operations, extensions, re-adjustments or modifications to this product. These must be carried out by Pressalit or by persons authorized by Pressalit only.
- Never allow children to operate this product unless under supervision. The product is not intended for play.
- Never use the product if it is defective or damaged. Do not use a defective product before it has been repaired.
- The information in this manual is based on correct fitting of the product in accordance with our mounting instruction.



- Never allow children to play with the product.
- Never allow children or pets to stay under the table
- Keep hands clear of the lifting mechanism.

Pressalit cannot be held liable if the product is used in any way which differs from that described in this guide.

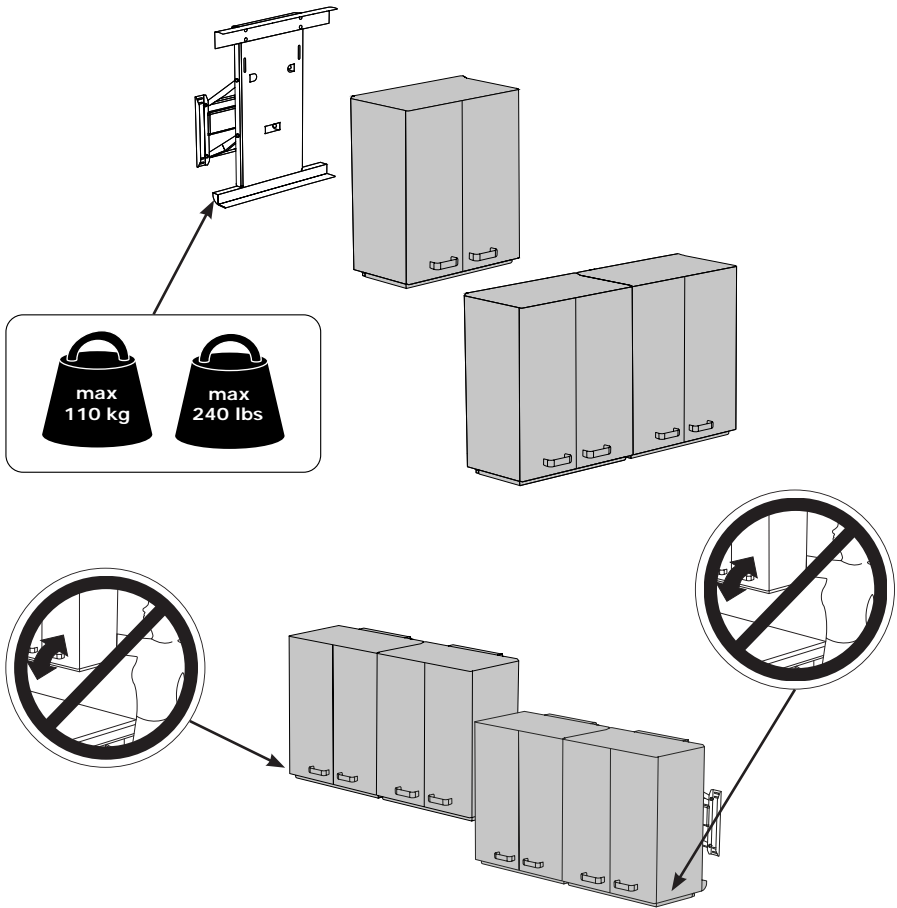
We reserve the right to amend this manual without prior notice.

# Usage

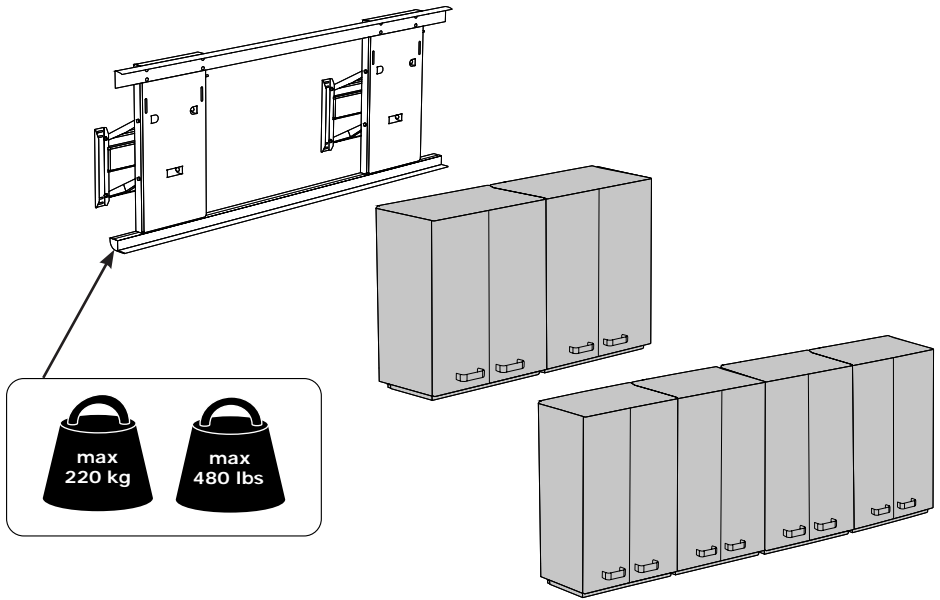
The height adjustable kitchen lifting units allow both seated and standing users to work comfortably in the same kitchen. The units are for indoor use only.

## Safety labels

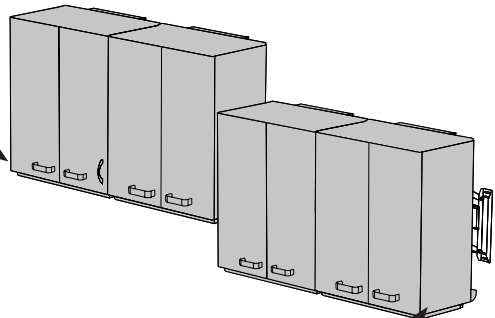
Before initial operation, please affix the safety labels supplied along with this booklet.

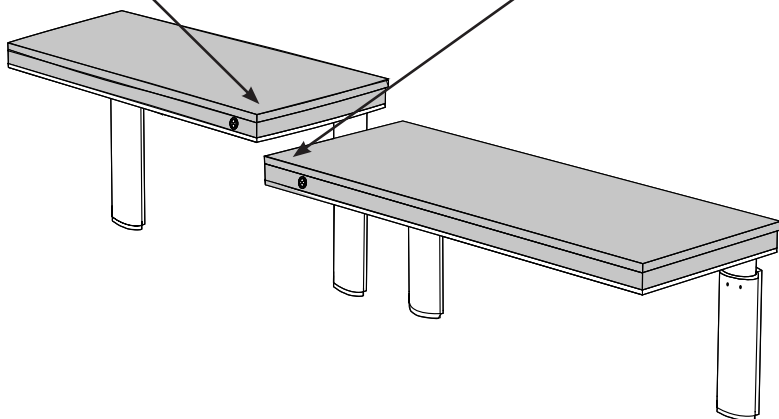
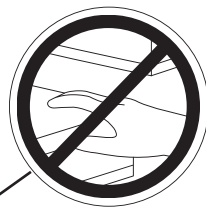
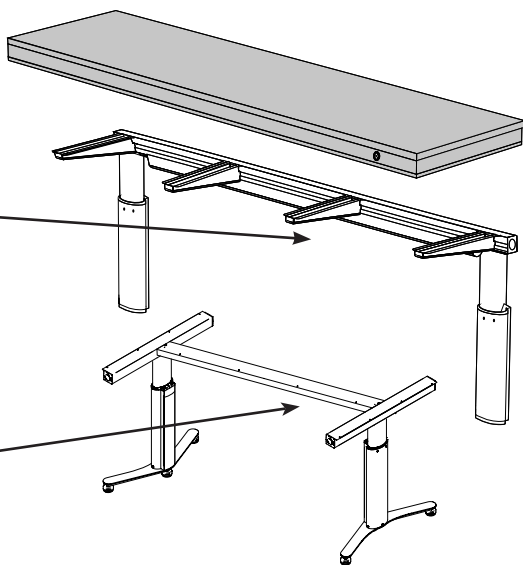
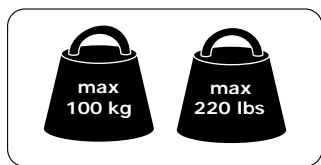


en



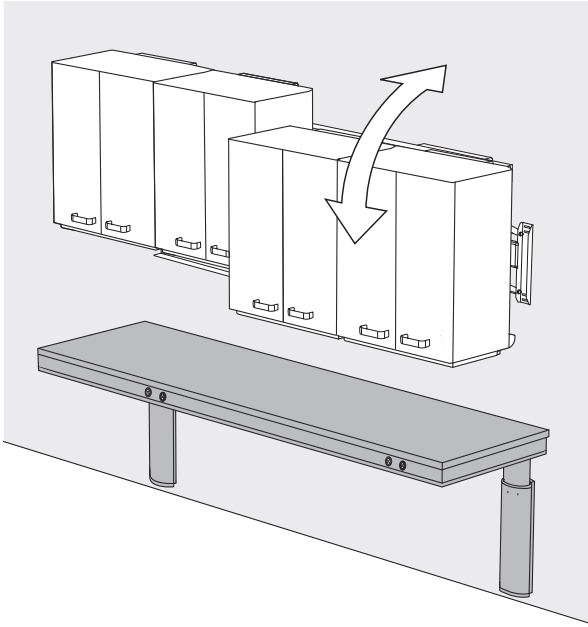
en





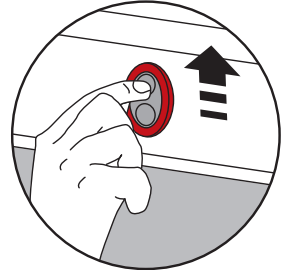
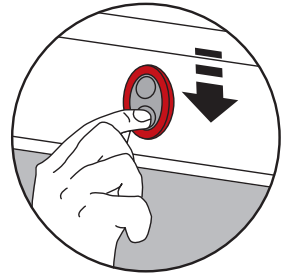
en

# Operating instructions



The height adjustment is controlled by operating the red buttons on the fascia of the worktop.

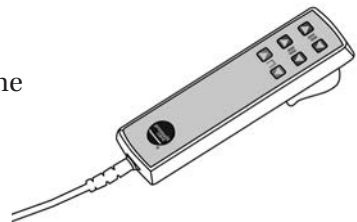
The cupboards can be adjusted 430 mm up and down and 180 mm towards the user.



Press and hold the Up button to raise the cupboards, and press and hold the Down button to lower them. When the button is released, the motion stops.

en

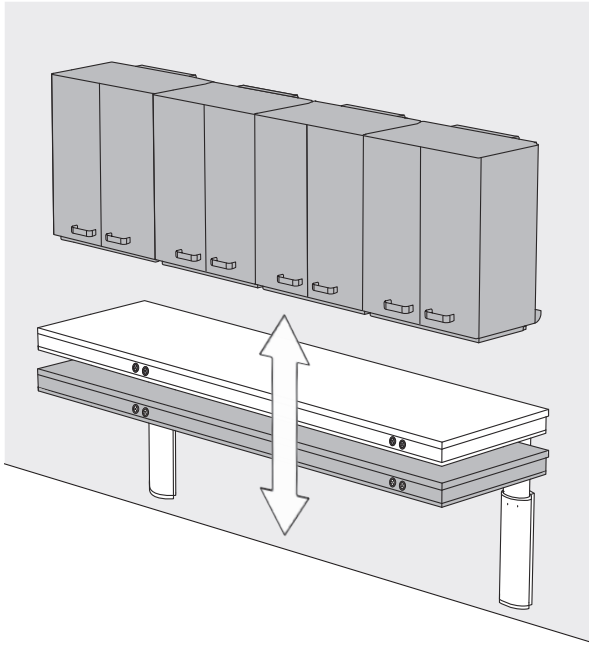
An optional hand-held controller may be purchased as an alternative or supplement to the operating buttons.



## CAUTION

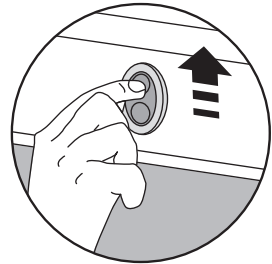
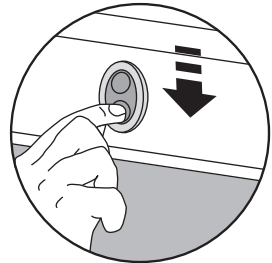
Do **NOT** use the safety plates and safety bars under the wall cupboards and the worktop as a stop function!





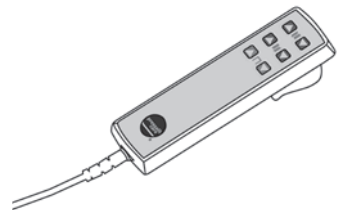
The height adjustment is controlled by operating the aluminum buttons on the fascia of the worktop.

The worktop can be adjusted 280 mm up and down.



Press and hold the Up button to raise the worktop, and press and hold the Down button to lower it. When the button is released, the motion stops.

An optional hand-held controller may be purchased as an alternative or supplement to the operating buttons.



en



**CAUTION**

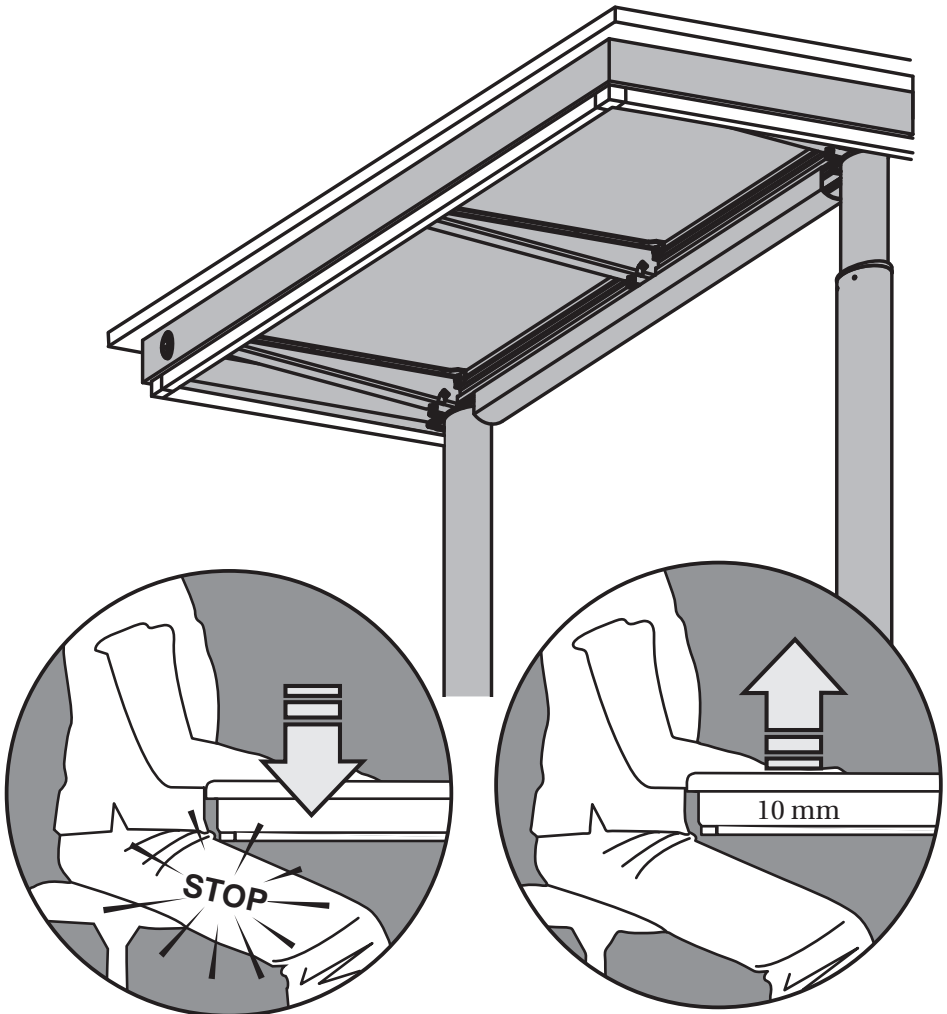
If two worktops are mounted side by side: Do not allow objects to rest on both worktops when adjusting the height.

# Safety systems

Some versions of the lifting units are equipped with a safety system to prevent crushing injuries.

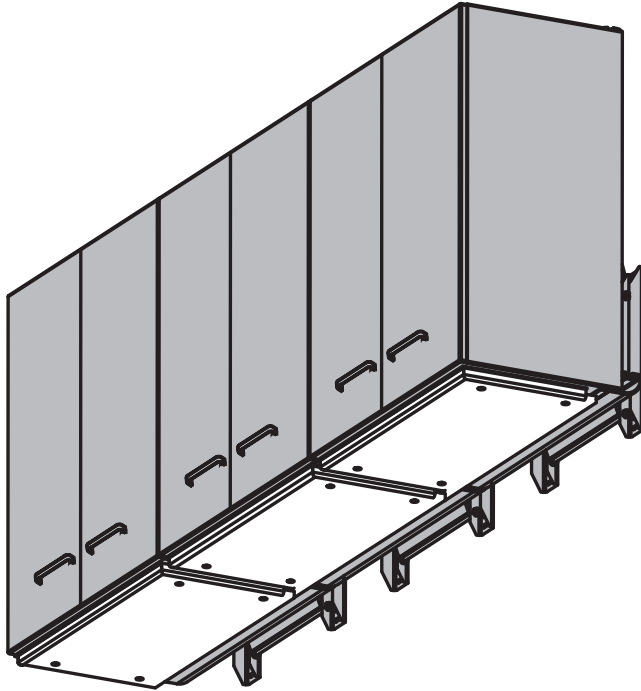
## The worktop safety bar

If the safety bar under the worktop comes in contact with an object when the worktop is being lowered, the motion stops immediately and the worktop moves up 10 mm.

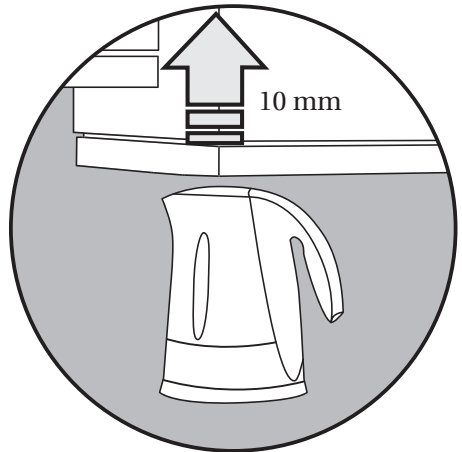


## The cupboard safety plates

If any of the safety plates under the cupboards come in contact with an object when the cupboards are being lowered, the motion stops immediately and the cupboards moves up 10 mm.



en

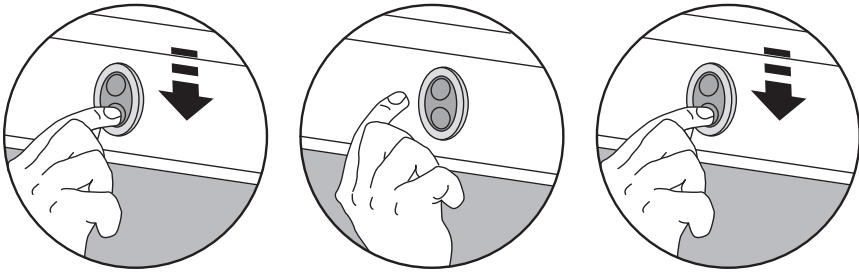


# Maintenance

It is recommended on a weekly basis to run the motors on the product to their maximum positions by raising the product to its full height, and then lowering it to its lowest position, so that the internal parts are lubricated.

## Resetting

It is also recommended on a weekly basis to reset the lifting mechanism.



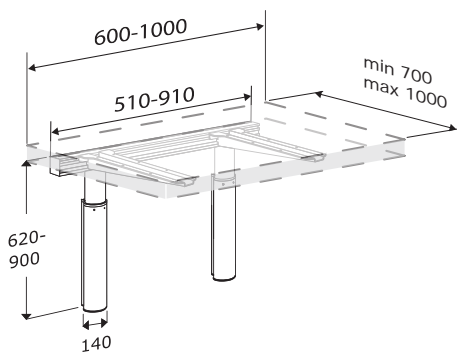
- Hold in the switch until the table top stops in the lowest position.
- Release the switch.
- Press and hold in the switch once more for 5 seconds. Perform the same operation for the wall cupboards.

en

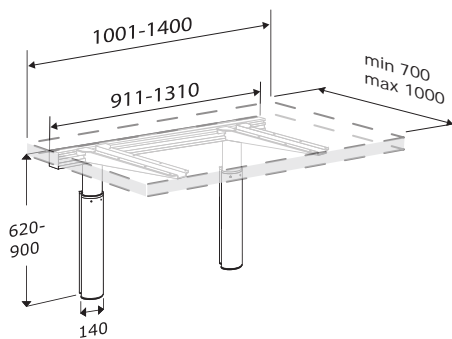
## Cleaning

Use ordinary soapy water and dry with a soft cloth. Avoid the use of abrasive, etching or chloride cleaning agents.

## Dimensions (mm)

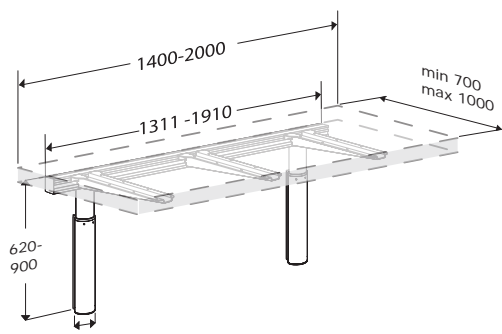


**RK1X10**

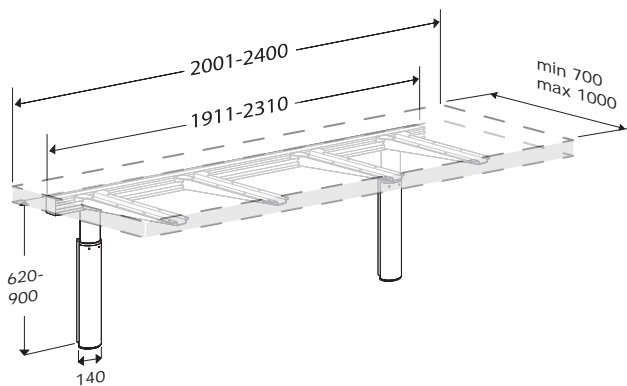


**RK1X11**

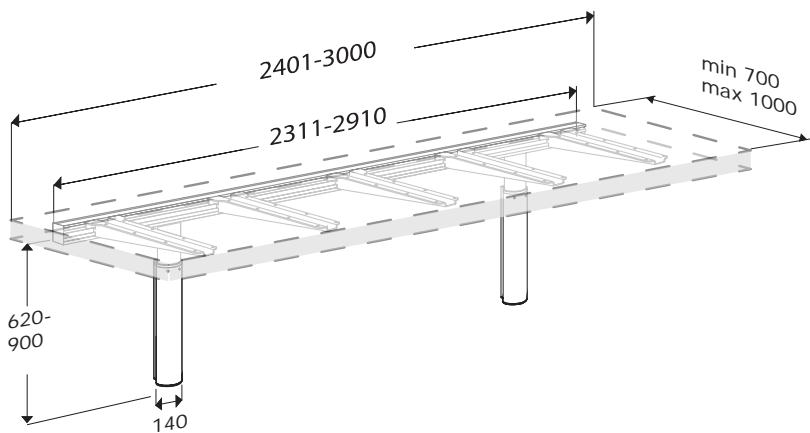
en



**RK1X12**

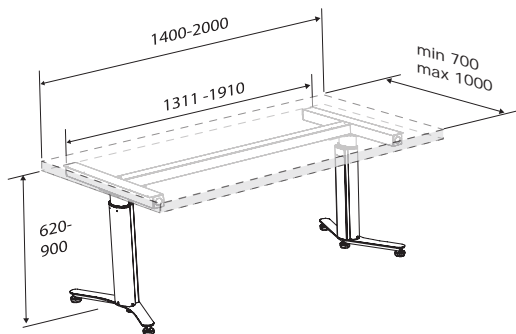


**RK1X13**

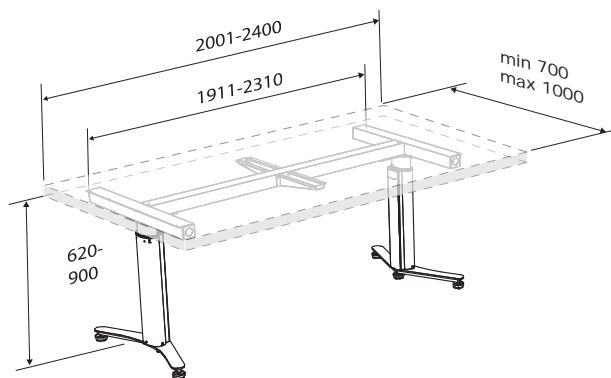


**RK1X14**

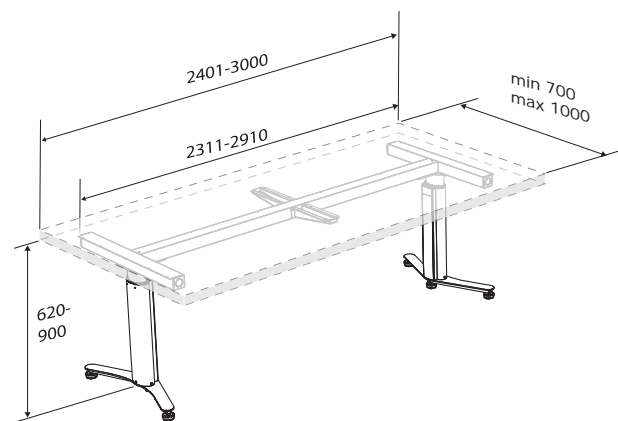
en



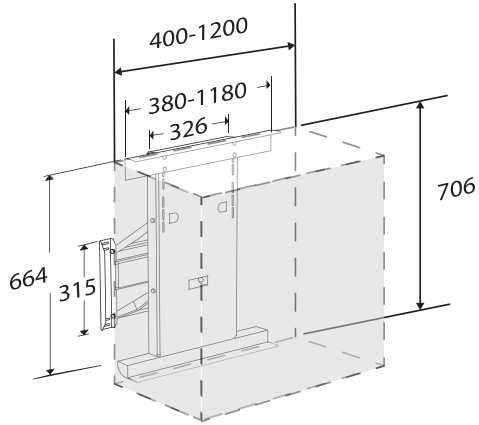
**RK1081**



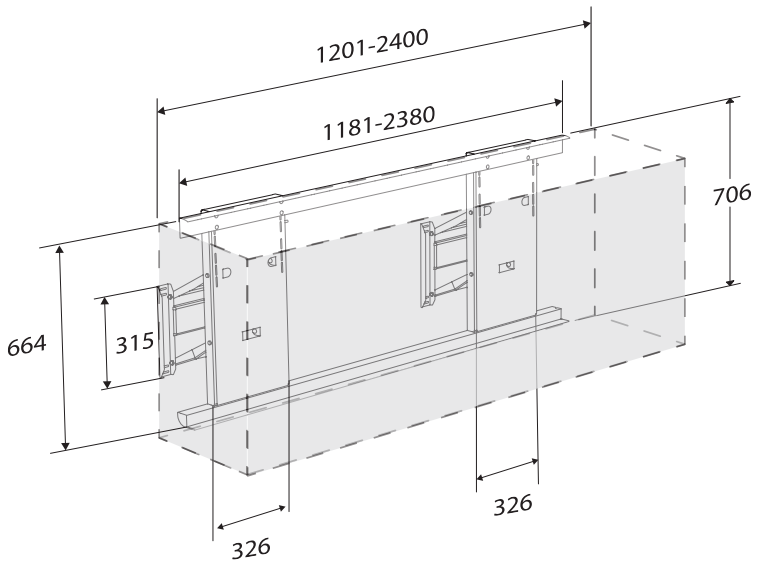
**RK1082**



**RK1083**



**RK1X20**

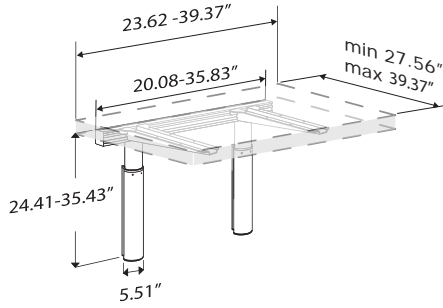


**RK1X21**

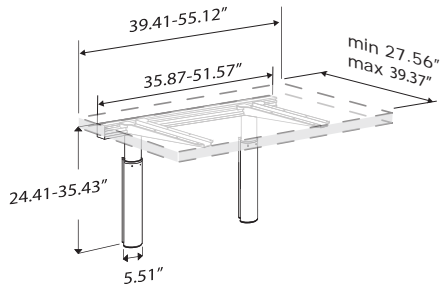
en



# Dimensions (inch)

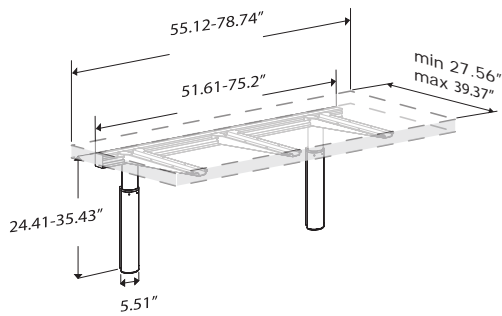


**RK1X10**

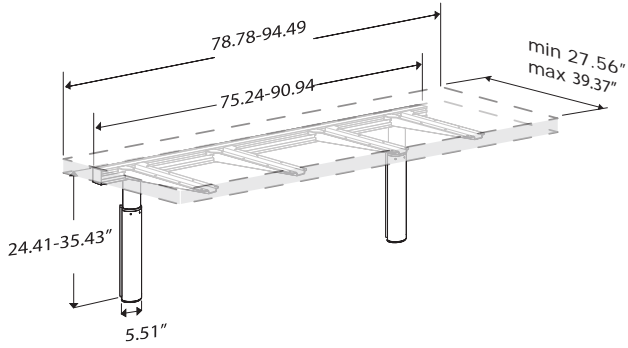


**RK1X11**

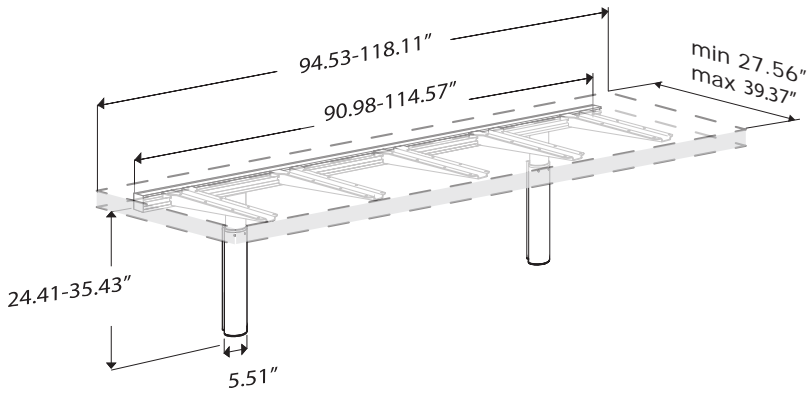
en



**RK1X12**

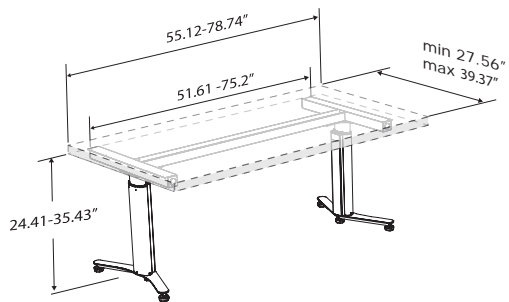


**RK1X13**

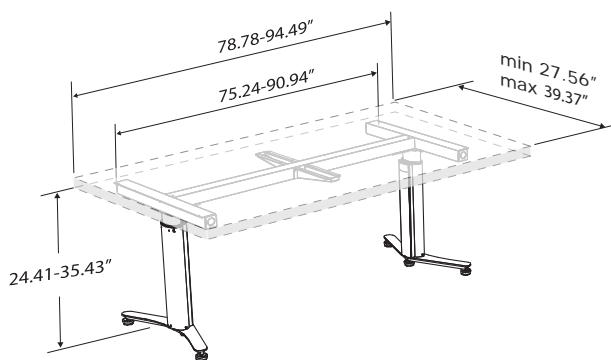


**RK1X14**

en

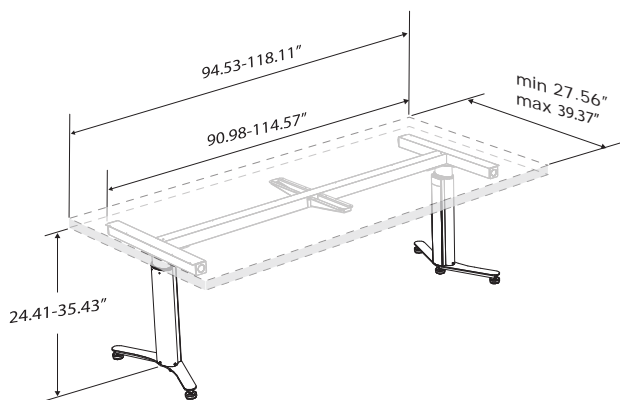


**RK1081**

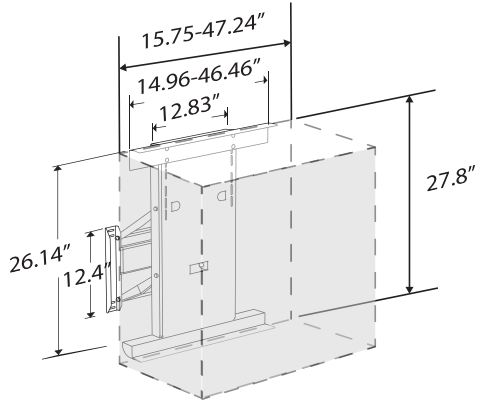


**RK1082**

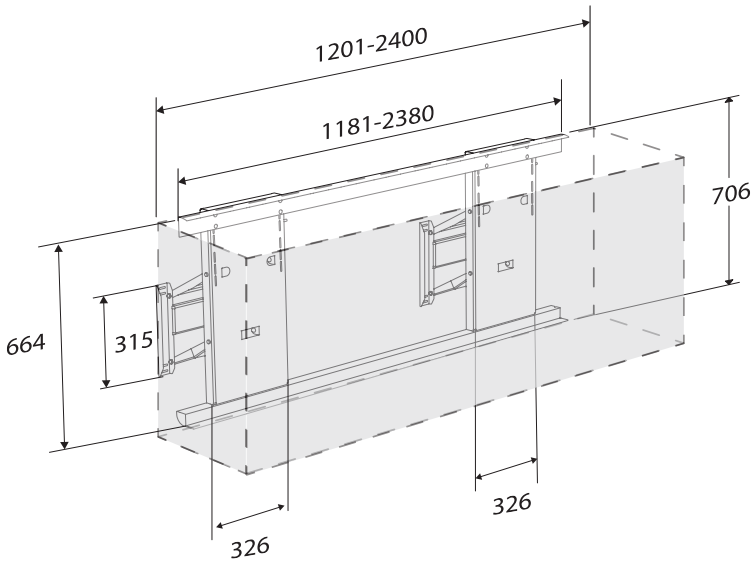
en



**RK1083**



**RK1X20**



**RK1X21**

en

# Technical data

<b>Cupboard lift</b>	
Max load (incl. cupboard)	RK1X20 - 1 lift motor: 110 kg / 242,5 lbs RK1X21 - 2 lift motors: 220 kg / 485 lbs
Materials	Steel

<b>Worktop lift</b>	
Max load (incl. worktop)	100 kg / 220 lbs
Materials	Aluminum

en

# Trouble-shooting

Symptom	Action
<p>The height of the table top or wall cupboards cannot be adjusted</p>	<p>Check that the safety bar under the table top or the safety plates under the wall cupboards have not been activated.            Try to activate the safety bars or safety plates. They should move about 5 mm.</p> <p>If a sink and installation cover have been fitted, check that the installation cover does not collide with anything. If the problem persists, do the following:</p> <ul style="list-style-type: none"> <li>• Check that all operation switches can be operated without obstruction and that they return to a neutral position. Movement may be hampered by dirt or grease. If the problem persists, do the following:</li> <li>• Reset the lifts, see “Resetting”.</li> </ul> <p>If height adjustable cupboards have been installed, reset the cupboards one at a time. Please note that the wall cupboards may be lowered very slowly until resetting has been performed.            It may be necessary to reset the lifts several times. If the problem persists, do the following:</p> <ul style="list-style-type: none"> <li>• Check that all ontrol boxes are provided with power, and that all plugs have been connected. The control box will typically be located behind the wall cupboards and under the table tops. If the problem persists, do the following:</li> <li>• Disconnect the power if possible. Reconnect power after 5 seconds. After reconnection of power make a reset.</li> </ul>

en

<b>Symptom</b>	<b>Action</b>
Cupboards or table top stop and will not go up any further.	Check that the cupboards or table top are not overloaded. If this is the case, remove some weight. Subsequently, the table top or wall cupboards should be reset, see “Resetting”.
Safety bar or safety plate does not function.	Contact supplier.
Light under wall cupboards does not function.	Remove the cover with a slight tug, and replace any defective tubes. If this does not solve the problem, contact the supplier.

## Disposal and recycling

The unit contains reusable materials. There are no known hazards or risks associated with disposal of the product. All components can be discarded after having been cleaned and disinfected.

When disposing of the product, we recommend that it be disassembled and broken down into different waste groups for recycling or combustion.

The following table provides information on the recycling and handling of the product.

<b>Recyclable components</b>	<b>Material</b>
Steel	Steel can be recycled by being melted down and included as a secondary material in the production of new steel.
Plastics	Use plastic sorting and recycling systems where they are locally available, otherwise incinerating plastic has the added benefit of generating energy which can be used for, for example, combined heat and power production.
Electronics	The electronic components should be collected separately and returned to the designated recycling service.



# Indhold

Monteringsvejledning.....	25
Sikkerhed.....	26
Anvendelse.....	27
Sikkerhedsmærkater.....	27
Betjeningsinstruktioner.....	30
Sikkerhedssystemer.....	32
Bordpladens sikkerhedsskinne.....	32
Skabenes sikkerhedsplader.....	33
Vedligeholdelse.....	34
Nulstilling.....	34
Rengøring.....	34
Mål (mm).....	35
Tekniske data.....	39
Fejlfinding.....	40
Bortskaffelse og genbrug.....	42

dk

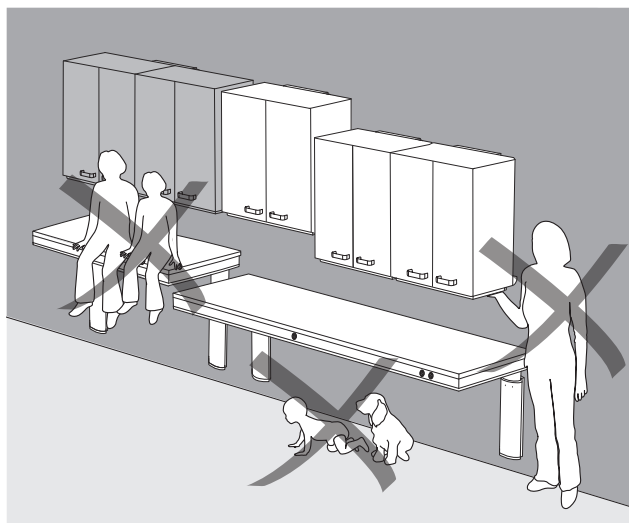
## Monteringsvejledning



Der følger en monteringsvejledning med dette produkt. Den kan også downloades fra [www.pressaliticare.com](http://www.pressaliticare.com).

# Sikkerhed

- Læs og forstå hele vejledningen før brug. Opbevar vejledningen tæt på produktet.
- Dette produkt må aldrig bruges eller håndteres på andre måder end som angivet i denne vejledning.
- Der må ikke foretages reparationer, demonteringer, samlinger, udvidelser, tilpasninger eller ændringer på dette produkt. Dette må kun udføres af Pressalit eller af personer, som er autoriseret af Pressalit.
- Lad ikke børn betjene dette produkt uden opsyn. Produktet er ikke beregnet til leg.
- Produktet må ikke benyttes, hvis det er defekt eller beskadiget. Et defekt produkt må ikke anvendes, før det er repareret.
- Oplysningerne i denne vejledning er baseret på korrekt justering af produktet i overensstemmelse med vores monteringsvejledning.



- Lad aldrig børn lege med dette produkt.
- Lad aldrig børn eller dyr opholde sig under bordet
- Hold hænderne væk fra løftmekanismen.

Pressalit kan ikke holdes ansvarlig, hvis produktet bruges på andre måder end som beskrevet i denne vejledning.

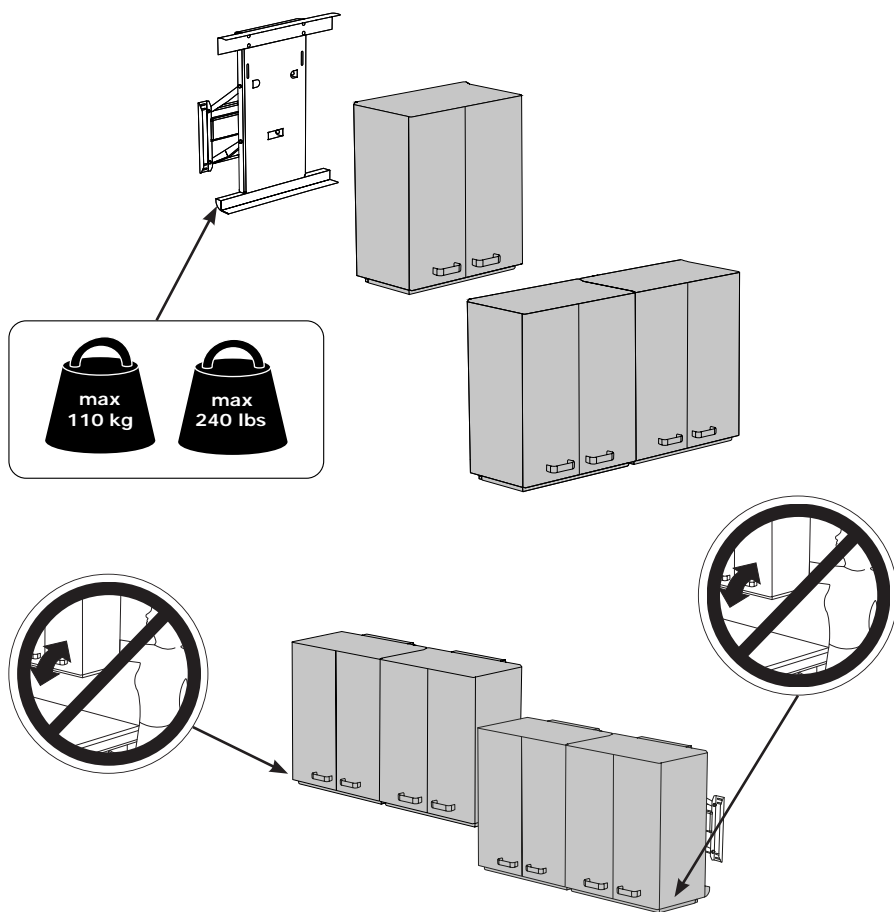
Vi forbeholder os ret til ændre denne vejledning uden forudgående varsel.

# Anvendelse

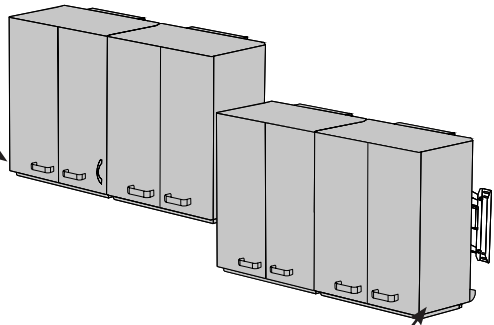
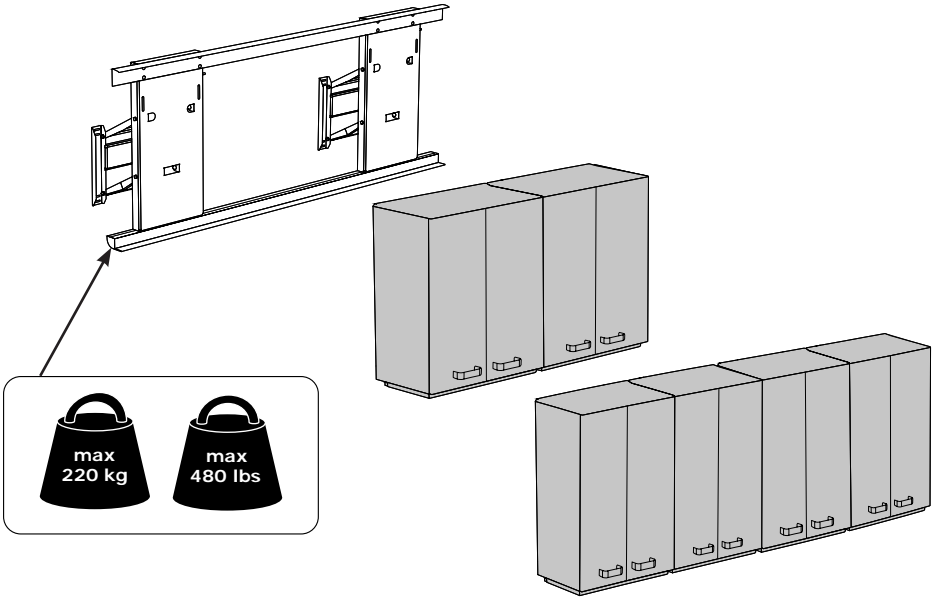
De højderegulerbare løfteenheder til køkkenet giver mulighed for, at både siddende og stående brugere kan arbejde komfortabelt i det samme køkken. Enhederne er kun beregnet til indendørs brug.

## Sikkerhedsmærkater

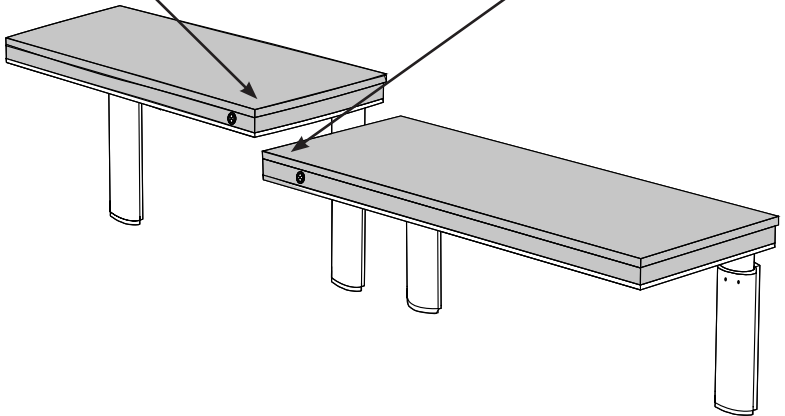
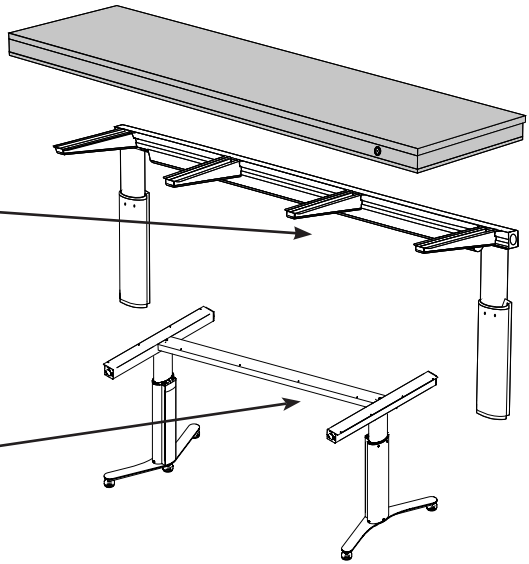
Sæt de sikkerhedsmærkater, som fulgte med denne brochure, på før første anvendelse.



dk

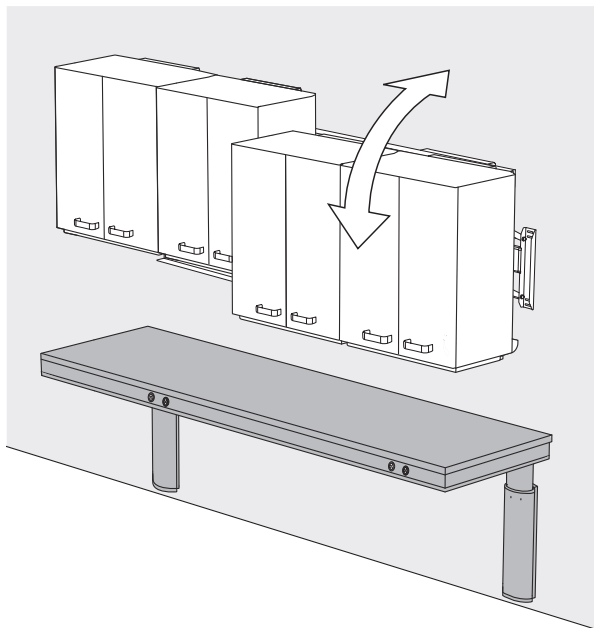


dk



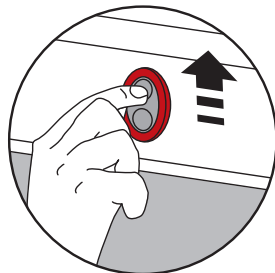
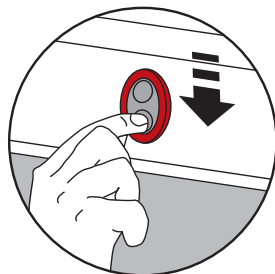
dk

# Betjeningsinstruktioner



Højdereguleringen styres ved hjælp af de røde knapper på kanten af bordpladen.

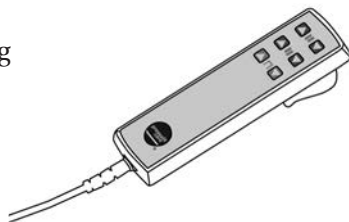
Skabene kan justeres 430 mm op og ned samt 180 mm mod brugeren.



Tryk på pil op-knappen, og hold den inde for at hæve skabene, og tryk på pil ned-knappen, og hold den inde for at sænke dem. Når knappen slippes, stopper bevægelsen.

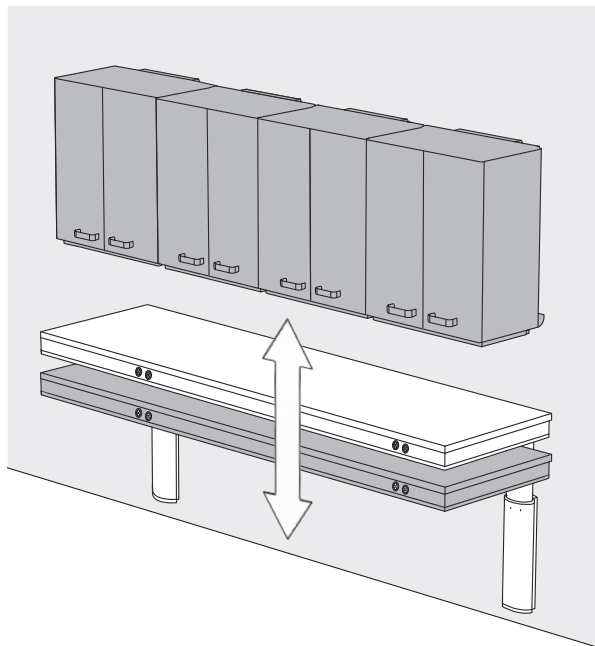
dk

Du kan købe en valgfri håndholdt fjernbetjening som et alternativ eller supplement til betjeningsknapperne.



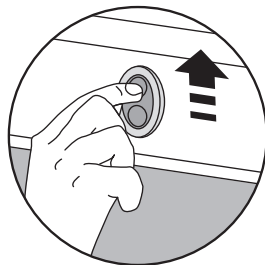
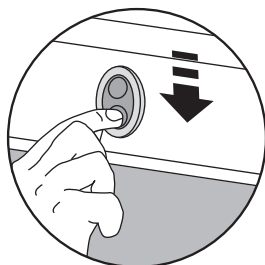
 **FORSIGTIG**

Du må **IKKE** bruge sikkerhedspladerne og sikkerhedsskinnerne under overskabene og under bordpladen som stopfunktion!



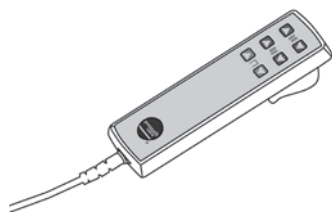
Højdereguleringen styres ved hjælp af aluminiumsknapperne på kanten af bordpladen.

Bordpladen kan justeres 280 mm op og ned.



Tryk på pil op-knappen, og hold den inde for at hæve bordpladen, og tryk på pil ned-knappen, og hold den inde for at sænke den. Når knappen slippes, stopper bevægelsen.

Du kan købe en valgfri håndholdt fjernbetjening som et alternativ eller supplement til betjeningsknapperne.



dk

 **FORSIGTIG**

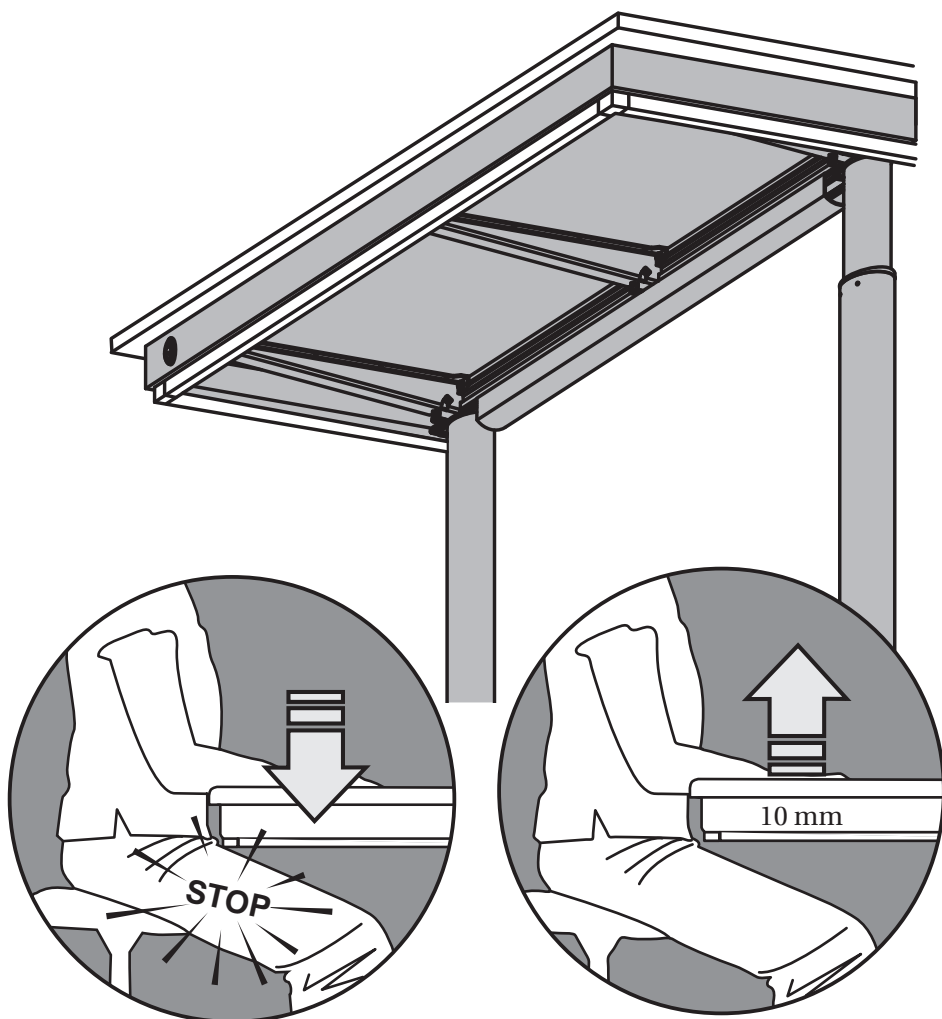
Hvis to bordplader er monteret side om side: Lad ikke genstande hvile på begge bordplader under justering af højden.

# Sikkerhedssystemer

Nogle versioner af løfteenheder er udstyret med et sikkerhedssystem for at forhindre knusningsskader.

## Bordpladens sikkerhedsskinne

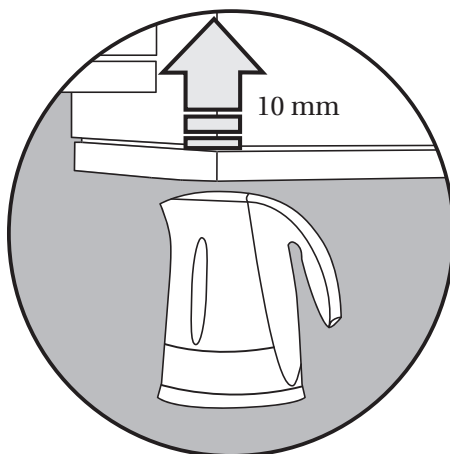
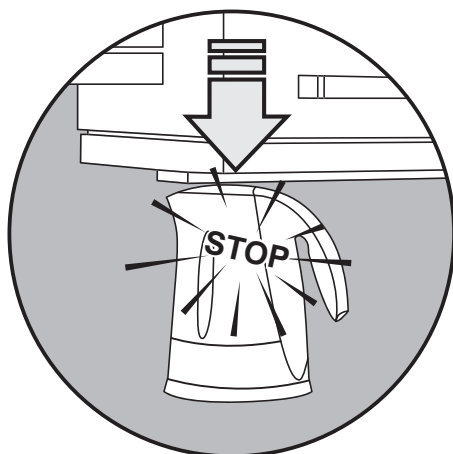
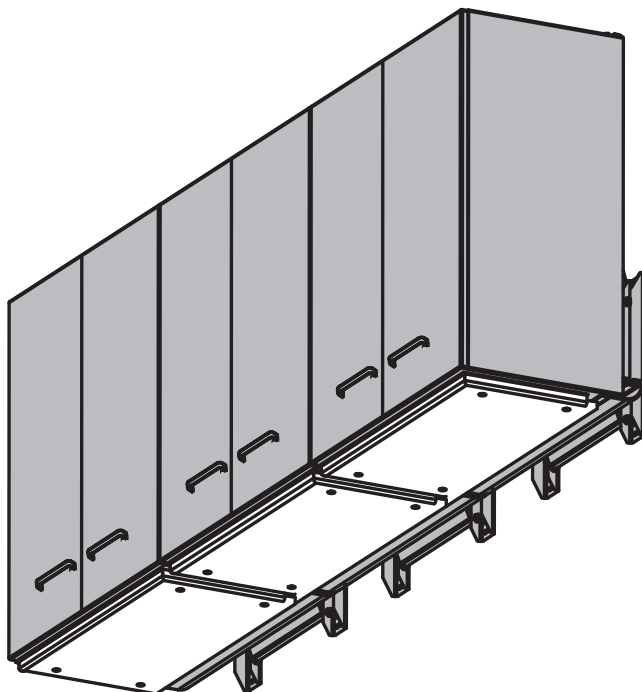
Hvis sikkerhedsskinne under arbejdspladen kommer i kontakt med en genstand, når bordpladen sænkes, stopper bevægelsen straks, og bordpladen løftes 10 mm op.





## Skabenes sikkerhedsplader

Hvis nogle af sikkerhedspladerne under skabene kommer i kontakt med en genstand, når skabene sænkes, stopper bevægelsen straks, og skabene løftes 10 mm op.



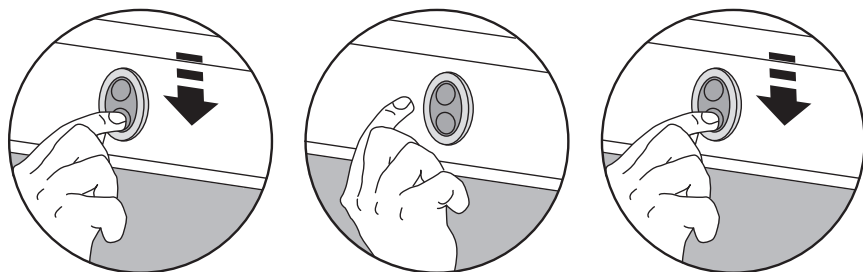
dk

## Vedligeholdelse

Det anbefales at køre motorerne på produktet til deres maksimale position én gang om ugen ved at hæve produktet til dets fulde højde og derefter sænke det til den laveste position, så de indvendige dele smøres.

### Nulstilling

Det anbefales også at nulstille løftmekanismen en gang om ugen.

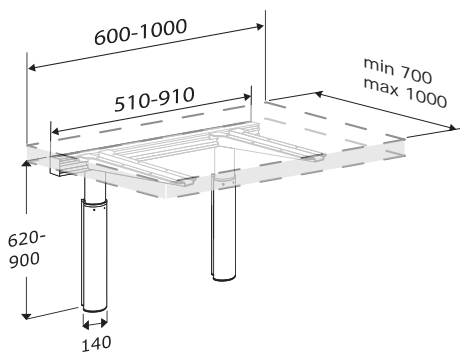


- Hold knappen inde, indtil bordpladen stopper i den laveste position.
- Slip knappen.
- Tryk på knappen, og hold den inde igen i 5 sekunder. Udfør den samme handling for overskabene.

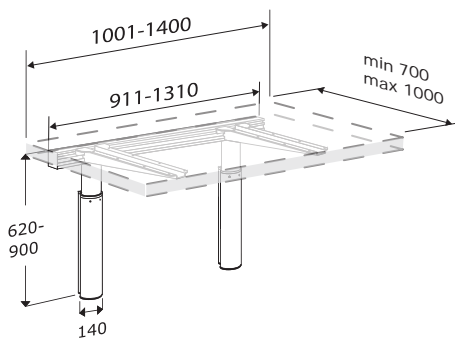
## dk Rengøring

Brug almindeligt sæbevand, og tør efter med en blød klud. Undgå brug af slibende, ætsende eller kloridbaserede rengøringsmidler.

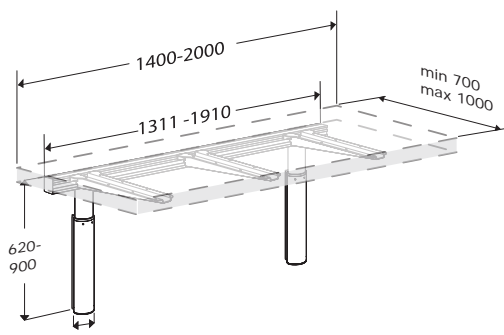
## Mål (mm)



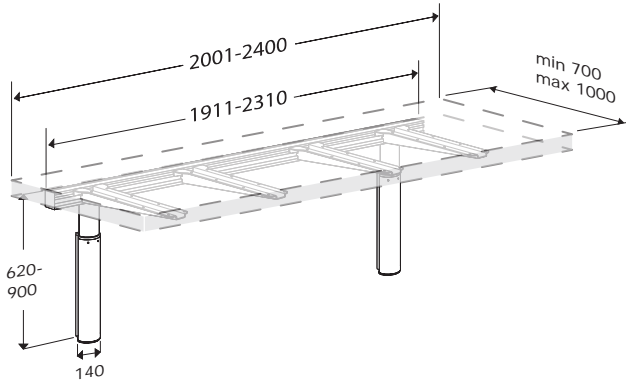
**RK1X10**



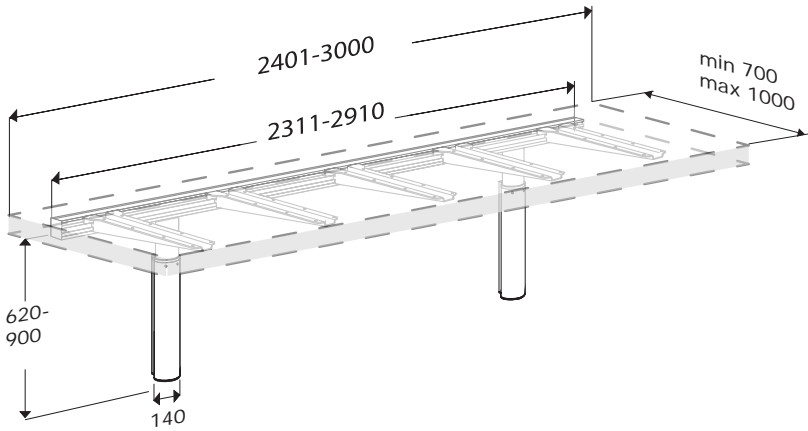
**RK1X11**



**RK1X12**

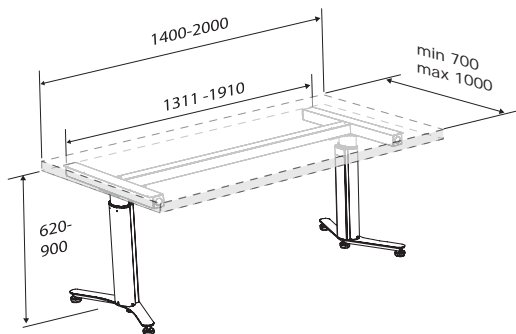


**RK1X13**

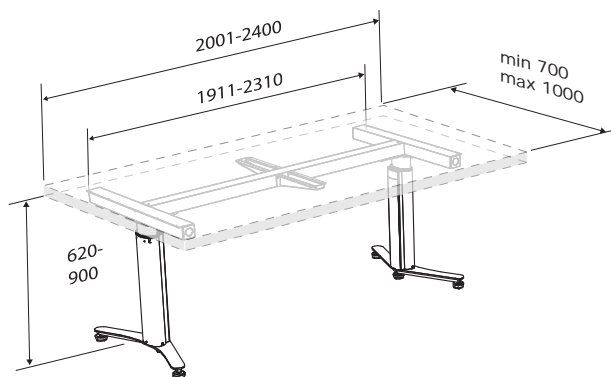


**RK1X14**

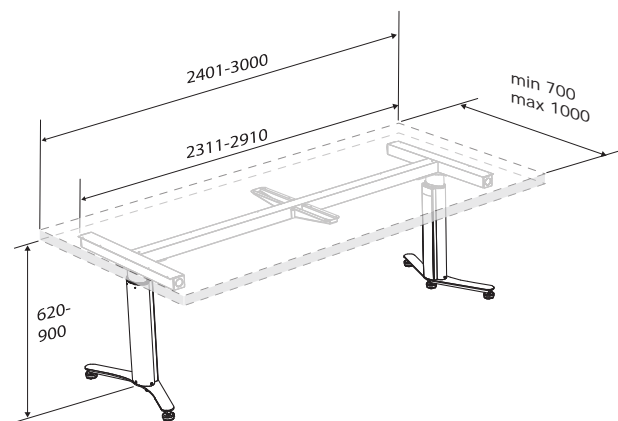
dk



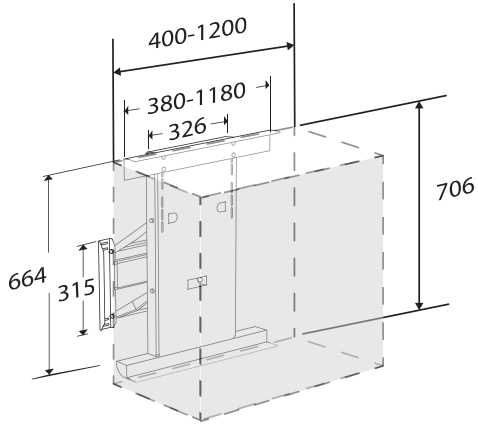
**RK1081**



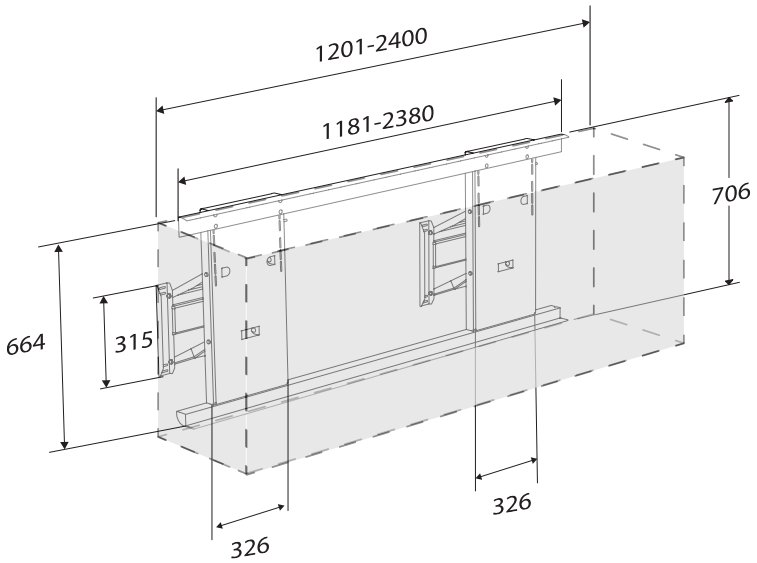
**RK1082**



**RK1083**



**RK1X20**



**RK1X21**

dk

## Tekniske data

<b>Løfteenhed til skabe</b>	
Maks. belastning (inkl. skab)	RK1X20 – 1 løftemotor: 110 kg RK1X21 – 2 løftemotorer: 220 kg
Materialer	Stål

<b>Løfteenhed til bordplade</b>	
Maks. belastning (inkl. bordplade)	100 kg
Materialer	Aluminium

# Fejlfinding

Symptom	Handling
Højden på bordpladen eller overskabene kan ikke reguleres	<p>Kontrollér, at sikkerhedsskinen under bordpladen eller sikkerhedspladerne under overskabene ikke er aktiveret. Prøv at aktivere sikkerhedsskiner eller sikkerhedspladerne. De skal kunne flyttes ca. 5 mm.</p> <p>Hvis der monteret en vask og en installationsinddækning, skal du kontrollere, at installationsinddækningen ikke støder sammen med noget. Hvis problemet fortsætter, skal du gøre følgende:</p> <ul style="list-style-type: none"><li>• Kontrollér, at alle betjeningsknapper kan betjenes uden forhindringer, og at de vender tilbage til neutral position. Bevægelsen kan forstyrres af snavs eller fedt. Hvis problemet fortsætter, skal du gøre følgende:</li><li>• Nulstil løfteenhederne, se "Nulstilling".</li></ul> <p>Hvis de højderegulerbare skabe er blevet installeret, skal du nulstille skabe et ad gangen. Bemærk, at overskabene muligvis sænkes meget langsomt, indtil nulstillingen er udført.</p> <p>Det kan være nødvendigt at nulstille løfteenhederne flere gange. Hvis problemet fortsætter, skal du gøre følgende:</p> <ul style="list-style-type: none"><li>• Kontrollér, at alle kontrolbokse er forsynet med strøm, og at alle stik er tilsluttet. Kontrolboksen er typisk placeret bag overskabene og under bordpladerne. Hvis problemet fortsætter, skal du gøre følgende:</li><li>• Afbryd strømmen, hvis det er muligt. Tilslut strømmen igen efter 5 sekunder. Når strømmen er tilsluttet igen, skal du foretage en nulstilling.</li></ul>



Symptom	Handling
Skabene og bordpladen stopper og kan ikke flyttes længere op.	Kontrollér, at skabene eller bordpladen ikke er overbelastede. Hvis dette er tilfældet, skal du fjerne noget af vægten. Efterfølgende skal bordpladen eller overskabene nulstilles, se "Nulstilling".
Sikkerhedsskinnen eller sikkerhedspladen virker ikke.	Kontakt leverandøren.
Lyset under overskabene virker ikke.	Fjern dækslet med et let ryk, og udskift eventuelle defekte rør. Hvis dette ikke løser problemet, skal du kontakte leverandøren.

## Bortskaffelse og genbrug

Produktet indeholder genbrugelige materialer. Der er ingen kendte farer eller risici forbundet med bortskaffelse af produktet. Alle komponenter kan bortskaffes efter at være blevet rengjort og desinficeret.

Ved bortskaffelse af produktet anbefales det, at det skilles ad og inddeles i forskellige affaldsgrupper til genbrug eller forbrænding.

Følgende tabel indeholder oplysninger om genbrug og håndtering af produktet.

Stål	Stål kan genbruges ved hjælp af omsmeltning og anvendes som sekundært materiale i produktionen af nyt stål.
Plastik	Brug plastiksorings- og genbrugssystemer, hvis de er tilgængelige i lokalområdet, og ellers har forbrænding af plastik den ekstra fordel, at det genererer energi, hvilket kan anvendes til f.eks. en kombination af varme- og kraftproduktion.
Elektronik	De elektroniske komponenter skal indsamles særskilt og afleveres på den relevante genbrugsstation.

# Inhalt

Montageanleitung .....	43
Sicherheit .....	44
Verwendung .....	45
Sicherheitsetiketten .....	45
Bedienungsanleitung .....	48
Sicherheitssystem .....	50
Die Sicherheitsleiste der Arbeitsplatte .....	50
Die Sicherheitsplatten der Küchenschränke .....	51
Wartung .....	52
Zurücksetzen .....	52
Reinigung .....	52
Maße (in mm) .....	53
Technische Daten .....	57
Fehlerbehebung .....	58
Entsorgung und Wiederverwertung .....	60

## Montageanleitung

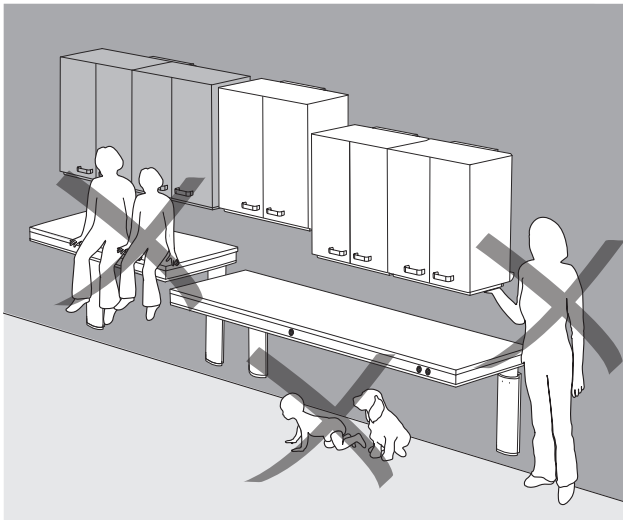
de



Dem Produkt ist eine Montageanleitung beigelegt. Diese kann auch von der Website [www.pressaliticare.com](http://www.pressaliticare.com) heruntergeladen werden.

# Sicherheit

- Lesen Sie vor Verwendung des Produkts die Gebrauchsanweisung vollständig durch. Bewahren Sie die Gebrauchsanweisung in der Nähe des Produkts auf.
- Verwenden und handhaben Sie dieses Gerät ausschließlich wie in dieser Gebrauchsanweisung beschrieben.
- Nehmen Sie keine Reparaturen, Montagen, Erweiterungen, Anpassungen oder Veränderungen am Produkt vor und zerlegen Sie es nicht. Diese Arbeiten dürfen ausschließlich von Pressalit-Mitarbeitern oder von anderen, durch Pressalit autorisierten Personen durchgeführt werden.
- Lassen Sie niemals Kinder unbeaufsichtigt dieses Produkt bedienen. Das Produkt darf nicht als Spielzeug verwendet werden.
- Verwenden Sie das Produkt niemals, wenn es defekt oder beschädigt ist. Verwenden Sie ein defektes Produkt erst wieder, nachdem es repariert wurde.
- Die Informationen in dieser Gebrauchsanweisung setzen den korrekten Einbau des Produkts gemäß unserer Montageanleitung voraus.



- Lassen Sie niemals Kinder mit diesem Produkt spielen.
- Kinder oder Haustiere dürfen sich niemals unter dem Tisch aufhalten.
- Halten Sie Ihre Hände vom Hubmechanismus fern.

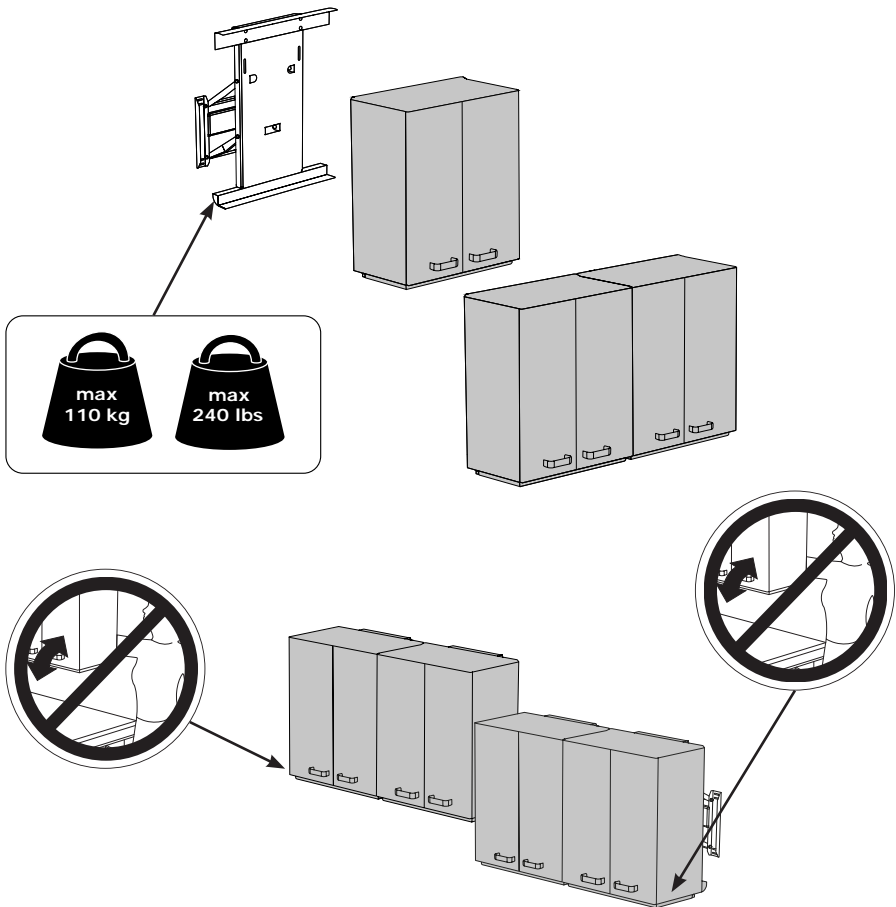
Pressalit haftet nicht, wenn das Produkt anders als in dieser Gebrauchsanweisung beschrieben verwendet wird.  
Änderungen vorbehalten.

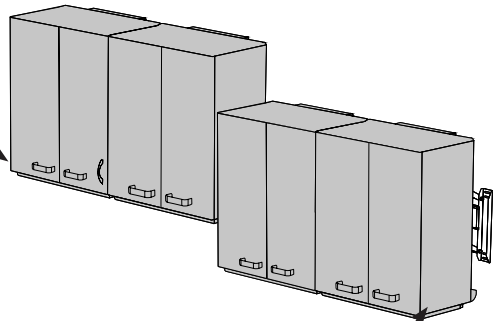
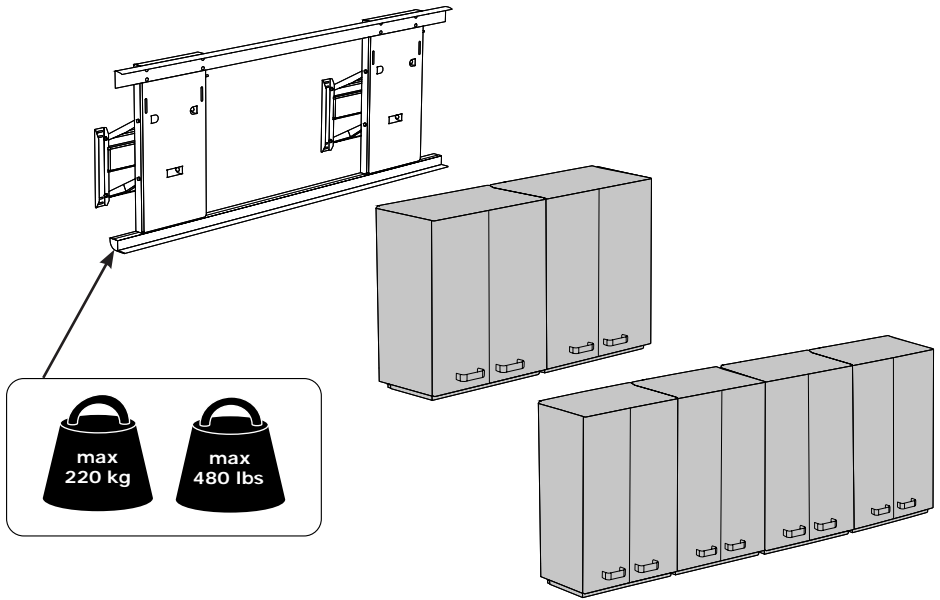
# Verwendung

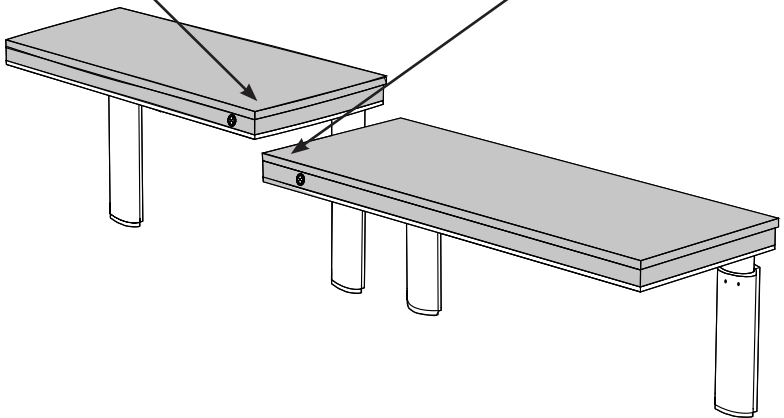
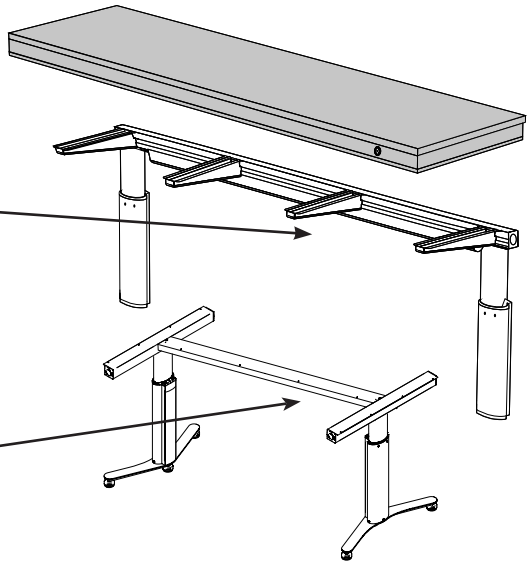
Die höhenverstellbare Kucheneinheit ermöglicht sitzenden und stehenden Benutzern das Arbeiten in derselben Küche. Die Verwendung ist auf Innenräume beschränkt.

## Sicherheitsetiketten

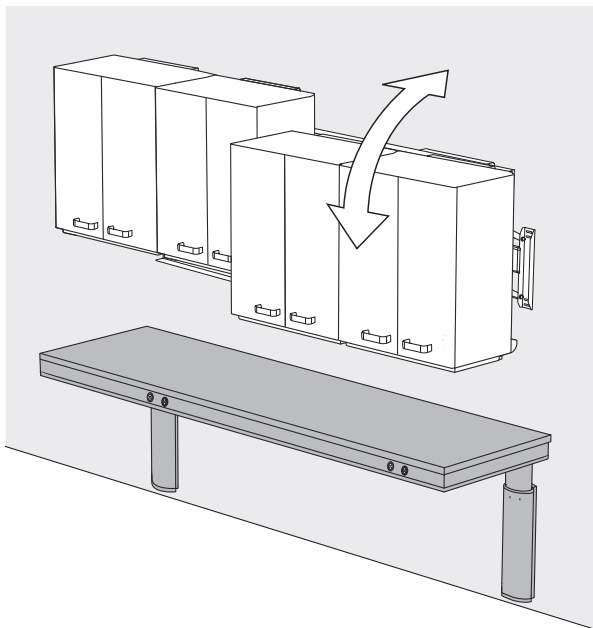
Bringen Sie vor der ersten Verwendung die in dieser Bedienungsanleitung enthaltenen Sicherheitsetiketten an.





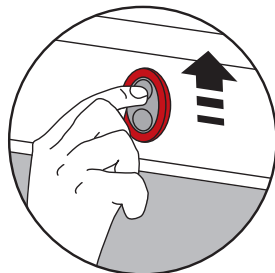
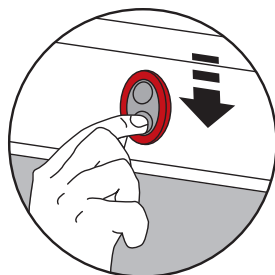


# Bedienungsanleitung



Die Höhenverstellung wird über die roten Tasten an der vorderen Kante der Arbeitsplatte geregelt.

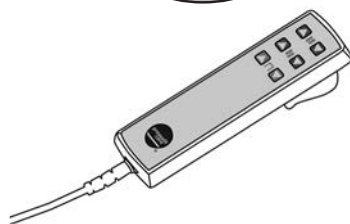
Die Küchenschränke können um 430 mm nach oben und unten und um 180 mm nach vorn verstellt werden.



Halten Sie zum Hochfahren der Küchenschränke die Taste „Auf“ und zum Absenken die Taste „Ab“ gedrückt. Wenn Sie die Taste loslassen, wird die Aufwärts- bzw. Abwärtsbewegung angehalten.

de

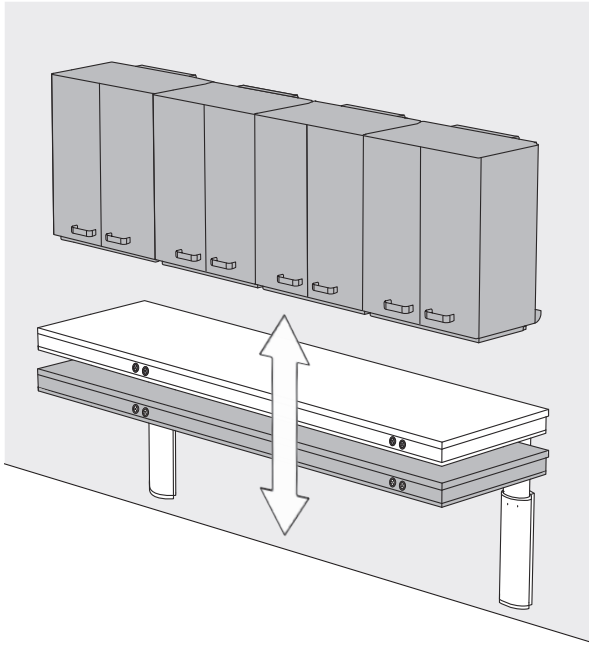
Eine Fernbedienung ist separat erhältlich und kann bei Bedarf die Bedientasten ersetzen oder ergänzen.



 **VORSICHT**

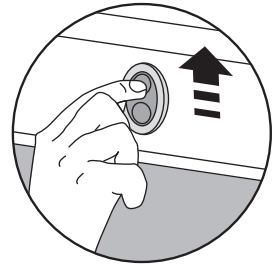
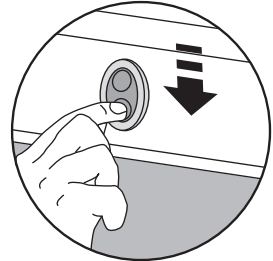
Die Sicherheitsplatten und Sicherheitsleisten unter den Wandschränken und der Arbeitsplatte dürfen **NICHT** als Stoppfunktion genutzt werden!





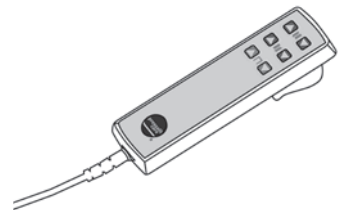
Die Höhenverstellung wird über die Aluminiumtasten an der vorderen Kante der Arbeitsplatte geregelt.

Die Arbeitsplatte kann um 280 mm nach oben und unten verstellt werden.



Halten Sie zum Hochfahren der Arbeitsplatte die Taste „Auf“ und zum Absenken die Taste „Ab“ gedrückt. Wenn Sie die Taste loslassen, wird die Aufwärts- bzw. Abwärtsbewegung angehalten.

Eine Fernbedienung ist separat erhältlich und kann bei Bedarf die Bedientasten ersetzen oder ergänzen.



de

## **VORSICHT**

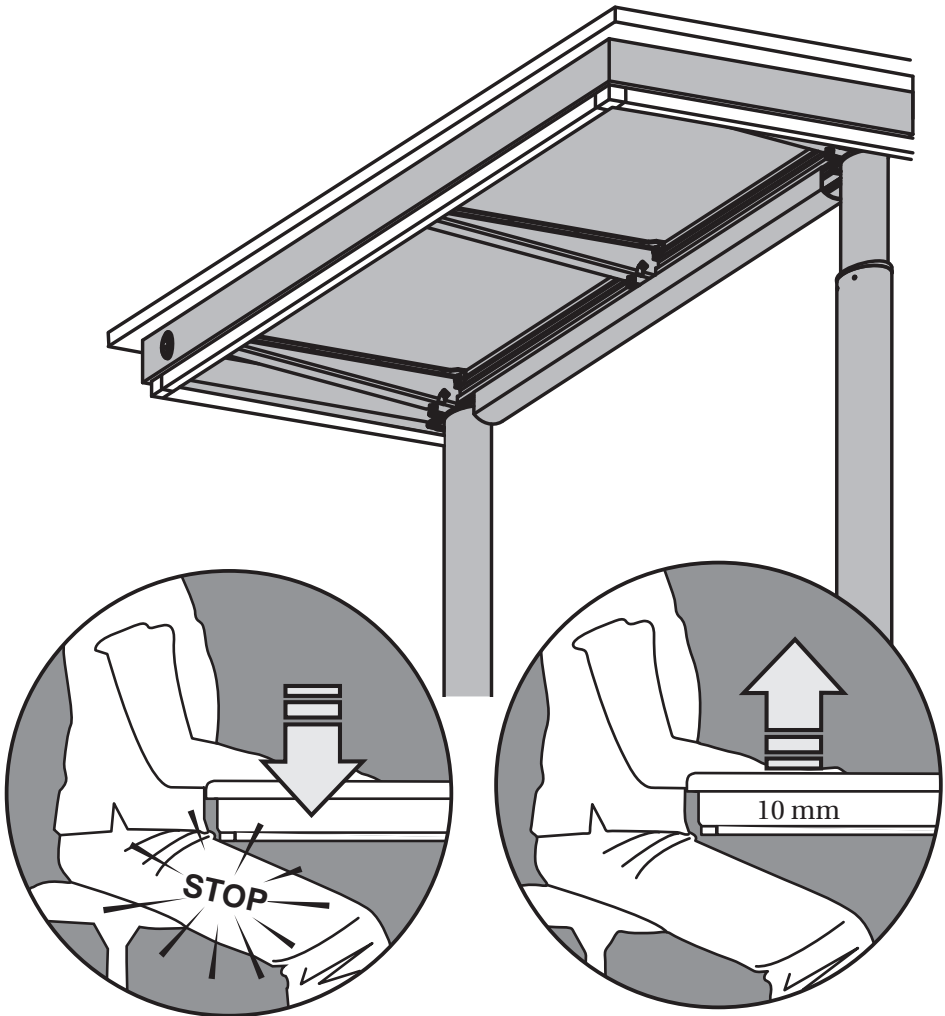
Wenn zwei Arbeitsplatten nebeneinander montiert sind: Achten Sie beim Verstellen der Höhe darauf, dass kein Gegenstand teils auf der einen, teils auf der anderen Arbeitsplatte steht.

# Sicherheitssystem

Einige Ausführungen der Hubeinheiten sind mit einem Sicherheitssystem ausgestattet, um Quetschverletzungen zu verhindern.

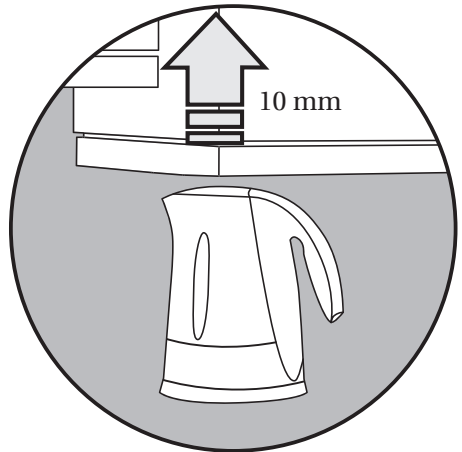
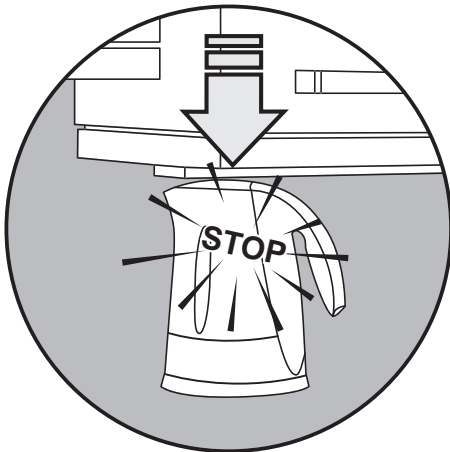
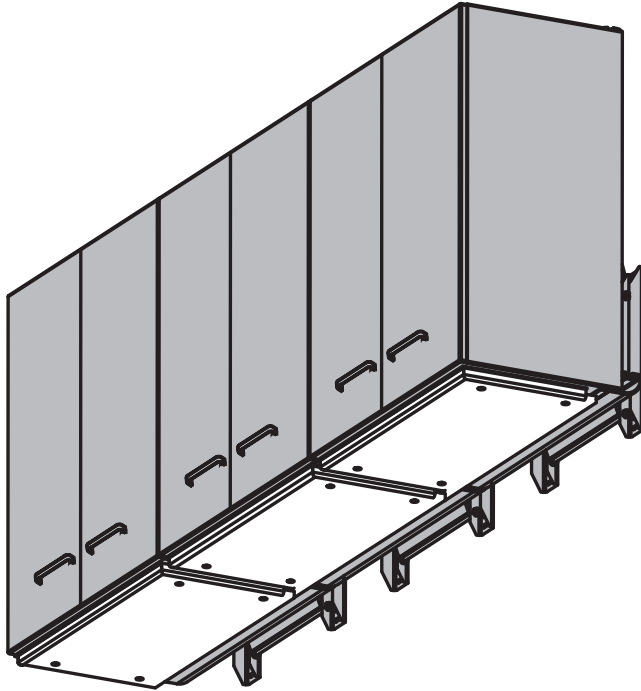
## Die Sicherheitsleiste der Arbeitsplatte

Wenn die Sicherheitsleiste beim Herunterfahren der Arbeitsplatte mit einem Objekt in Berührung kommt, wird die Arbeitsplatte sofort angehalten und fährt wieder 10 mm nach oben.



## Die Sicherheitsplatten der Küchenschränke

Wenn die Sicherheitsplatten beim Herunterfahren der Küchenschränke mit einem Objekt in Berührung kommen, werden die Küchenschränke sofort angehalten und fahren wieder 10 mm nach oben.

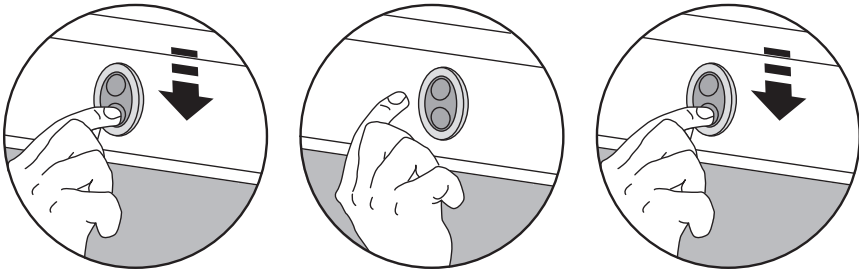


## Wartung

Es wird empfohlen, die Motoren einmal pro Woche in die Extrempositionen zu bringen, damit die internen Bauteile geschmiert werden. Hierzu das Produkt auf die maximale Höhe hochfahren und dann auf die niedrigste Höhe herunterfahren.

## Zurücksetzen

Es wird empfohlen, den Hubmechanismus einmal wöchentlich zurückzusetzen.

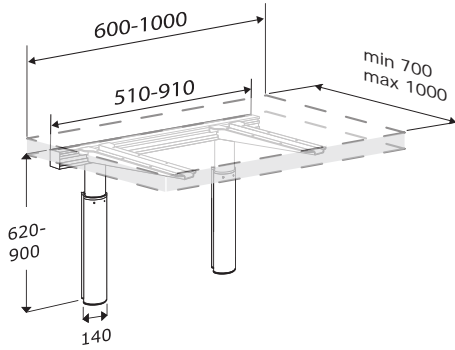


- Halten Sie die Taste „Ab“ gedrückt, bis die Arbeitsplatte ihre niedrigste Position erreicht hat.
- Lassen Sie die Taste los.
- Drücken Sie die Taste erneut und halten Sie sie 5 Sekunden lang gedrückt. Führen Sie denselben Vorgang für die Küchenschranke durch.

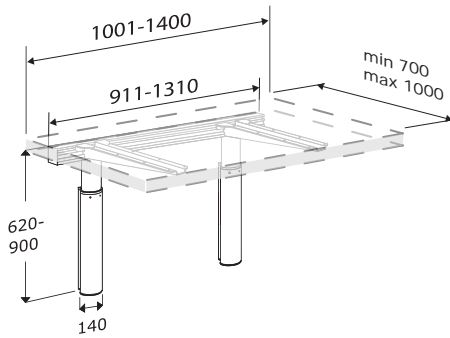
## de Reinigung

Verwenden Sie normales Seifenwasser und trocknen Sie mit einem weichen Tuch ab. Verwenden Sie keine scheuernden, ätzenden oder chlorhaltigen Reinigungsmittel.

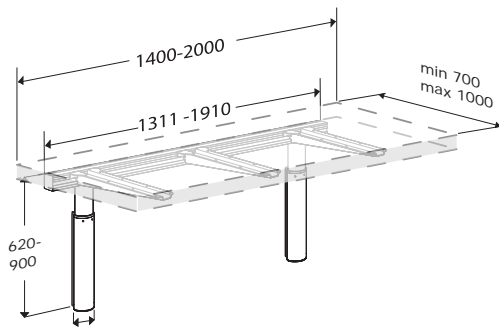
# Maße (in mm)



**RK1X10**

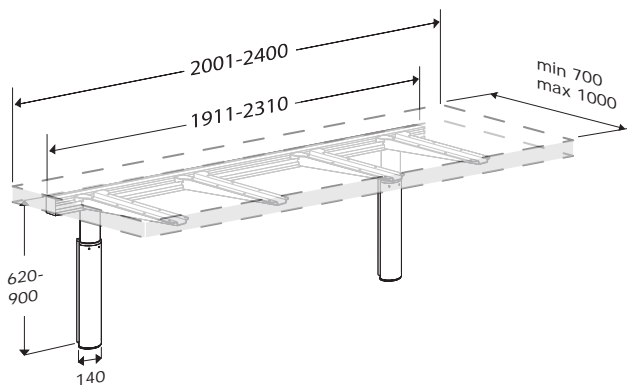


**RK1X11**

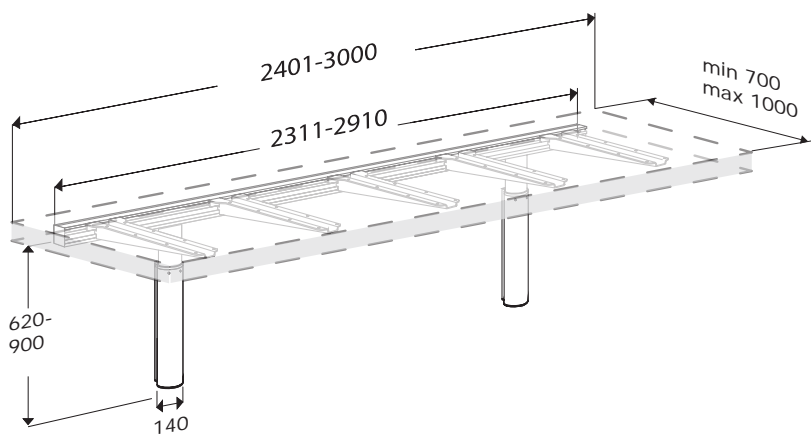


**RK1X12**

de

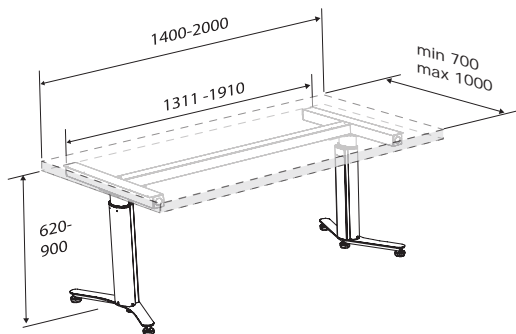


**RK1X13**

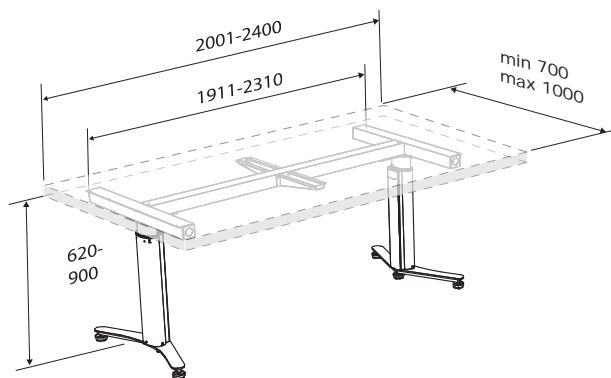


**RK1X14**

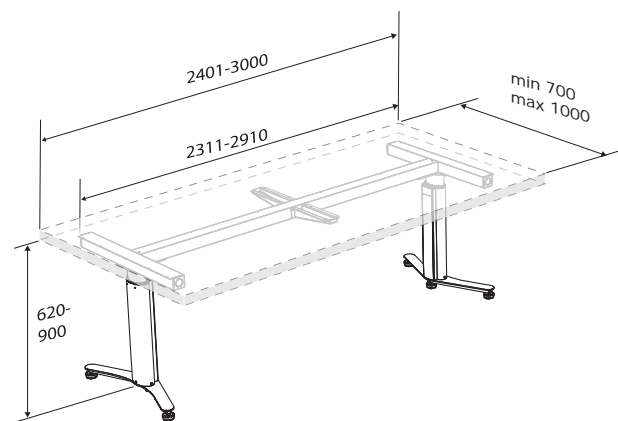
de



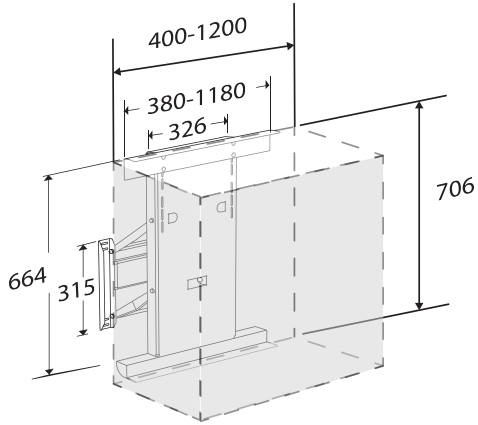
**RK1081**



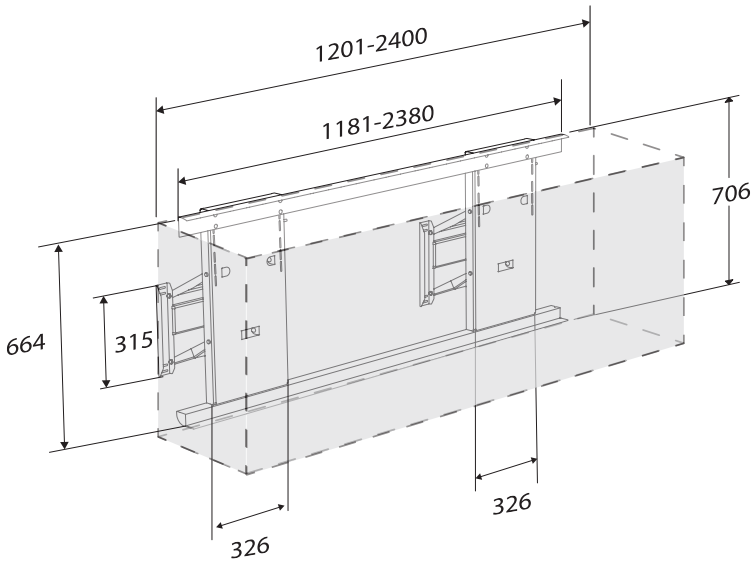
**RK1082**



**RK1083**



**RK1X20**



**RK1X21**

de



# Technische Daten

<b>Küchenschrank-Hubeinheit</b>	
Max. Belastbarkeit (einschl. Küchenschrank)	RK1X20 – 1 Hubmotor: 110 kg RK1X21 – 2 Hubmotoren: 220 kg
Materialien	Stahl

<b>Arbeitsplatten-Hubeinheit</b>	
Max. Belastbarkeit (einschl. Arbeitsplatte)	100 kg
Materialien	Aluminium

# Fehlerbehebung

Problem	Abhilfe
<p>Die Höhe der Arbeitsplatte oder Küchenschränke lässt sich nicht verstellen.</p>	<p>Überprüfen Sie, ob die Sicherheitsleiste unter der Arbeitsplatte oder die Sicherheitsplatten unter den Küchenschränken aktiviert wurden. Versuchen Sie, die Sicherheitsleisten oder Sicherheitsplatten zu aktivieren. Sie sollten sich ca. 5 mm bewegen.</p> <p>Wenn ein Waschbecken und eine Installationsabdeckung angebracht sind, stellen Sie sicher, dass die Installationsabdeckung nirgends anstößt. Wenn das Problem weiterhin besteht, gehen Sie folgendermaßen vor:</p> <ul style="list-style-type: none"><li>• Überprüfen Sie, ob alle Bedientasten frei zugänglich sind und sich wieder in eine neutrale Position zurückbewegen. Die Bewegung kann durch Schmutz oder Fett behindert werden. Wenn das Problem weiterhin besteht, gehen Sie folgendermaßen vor:</li><li>• Setzen Sie die Hubeinheiten zurück, siehe „Zurücksetzen“.</li></ul> <p>Wenn höhenverstellbare Küchenschränke montiert sind, setzen Sie die Küchenschränke nacheinander zurück. Beachten Sie, dass die Küchenschränke eventuell nur sehr langsam herunterfahren, bis die Hubeinheit zurückgesetzt wurde. Möglicherweise müssen die Hubeinheiten mehrmals zurückgesetzt werden. Wenn das Problem weiterhin besteht, gehen Sie folgendermaßen vor:</p> <ul style="list-style-type: none"><li>• Überprüfen Sie, ob alle Schaltkästen mit Strom versorgt sind und alle Stecker angeschlossen sind. Der Schaltkasten befindet sich in der Regel hinter den Küchenschränken und unter der Arbeitsplatte. Wenn das Problem weiterhin besteht, gehen Sie folgendermaßen vor:</li><li>• Stellen Sie, sofern möglich, den Strom ab. Warten Sie 5 Sekunden und schalten Sie dann den Strom wieder ein. Setzen Sie nach dem Wiederherstellen der Stromversorgung die Hubeinheiten zurück.</li></ul>

<b>Problem</b>	<b>Abhilfe</b>
Küchenschränke oder Arbeitsplatte halten an und lassen sich nicht weiter nach oben fahren.	Überprüfen Sie, ob die Küchenschränke oder die Arbeitsplatte überbelastet sind. Sollte das der Fall sein, reduzieren Sie das Gewicht. Zusätzlich sollten Arbeitsplatte und Küchenschränke zurückgesetzt werden. Siehe dazu „Zurücksetzen“.
Sicherheitsleiste oder Sicherheitsplatte funktionieren nicht.	Wenden Sie sich an den Händler.
Das Licht unter den Küchenschränken funktioniert nicht.	Ziehen Sie die Abdeckung vorsichtig ab und tauschen Sie defekte Leuchtröhren aus. Wenn dadurch das Problem nicht behoben wird, wenden Sie sich an den Händler.

# Entsorgung und Wiederverwertung

Das Produkt enthält wiederverwertbare Materialien. Die Entsorgung des Produkts ist mit keinen bekannten Gefahren oder Risiken verbunden. Alle Komponenten können entsorgt werden, nachdem sie gereinigt und desinfiziert wurden.

Wir empfehlen, das Produkt zur Entsorgung zu zerlegen und in die verschiedenen Abfallfraktionen für die Wiederverwertung oder Verbrennung zu trennen.

Die folgende Tabelle enthält weitere Angaben zur Wiederverwertung und Entsorgung des Produkts.

Stahl	Stahl kann durch Einschmelzen wiederverwertet werden und als Sekundärmaterial in die Produktion von Neustahl einfließen.
Kunststoff	Nutzen Sie die örtlich verfügbaren Trenn- und Recyclingsysteme. Ansonsten hat die Verbrennung von Kunststoff den zusätzlichen Vorteil, dass dabei Energie erzeugt wird, die beispielsweise für die kombinierte Erzeugung von Wärme und Strom genutzt werden kann.
Elektronik	Die elektronischen Komponenten müssen separat entsorgt und der entsprechenden Wiederverwertung zugeführt werden.

# Sommaire

Notice de montage.....	61
Sécurité .....	62
Usage prévu .....	63
Étiquettes de sécurité .....	63
Mode d'emploi .....	66
Système de sécurité .....	68
Barre de sécurité du plan de travail .....	68
Plaques de sécurité des éléments hauts .....	69
Maintenance .....	70
Réinitialisation .....	70
Nettoyage.....	70
Dimensions (mm) .....	71
Données techniques .....	75
Dépannage .....	76
Mise au rebut et recyclage .....	78

## Notice de montage

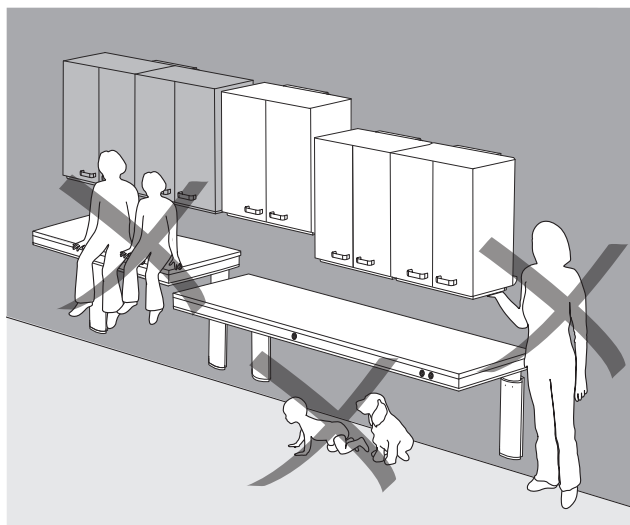


Une notice de montage est incluse avec le produit. Elle est également téléchargeable sur le site [www.pressalitcare.com](http://www.pressalitcare.com).

fr

## Sécurité

- Il est nécessaire de lire et de comprendre le manuel dans son intégralité avant d'utiliser le produit. Conserver le manuel près de l'unité.
- Ne jamais utiliser ou manipuler ce produit d'une autre manière que celle spécifiée dans ce manuel.
- Ne pas procéder à des réparations, démontages, montages, extensions, réajustements ou modifications de ce produit. Ces opérations doivent être réalisées uniquement par Pressalit ou des personnes autorisées par Pressalit.
- Ne jamais permettre à des enfants d'utiliser ce produit, sauf sous surveillance. Le produit n'est pas destiné au jeu.
- Ne jamais utiliser le produit s'il est défectueux ou endommagé. Ne pas utiliser un produit défectueux avant de l'avoir fait réparer.
- Les informations contenues dans ce manuel reposent sur une installation correcte du produit selon la notice de montage.



- Ne jamais permettre à des enfants de jouer avec ce produit.
- Ne jamais permettre à des enfants ou à des animaux de se tenir sous la table.
- Ne pas approcher ses mains du mécanisme de levage.

Pressalit ne saurait être tenu responsable en cas d'utilisation du produit autre que celle décrite dans ce manuel.

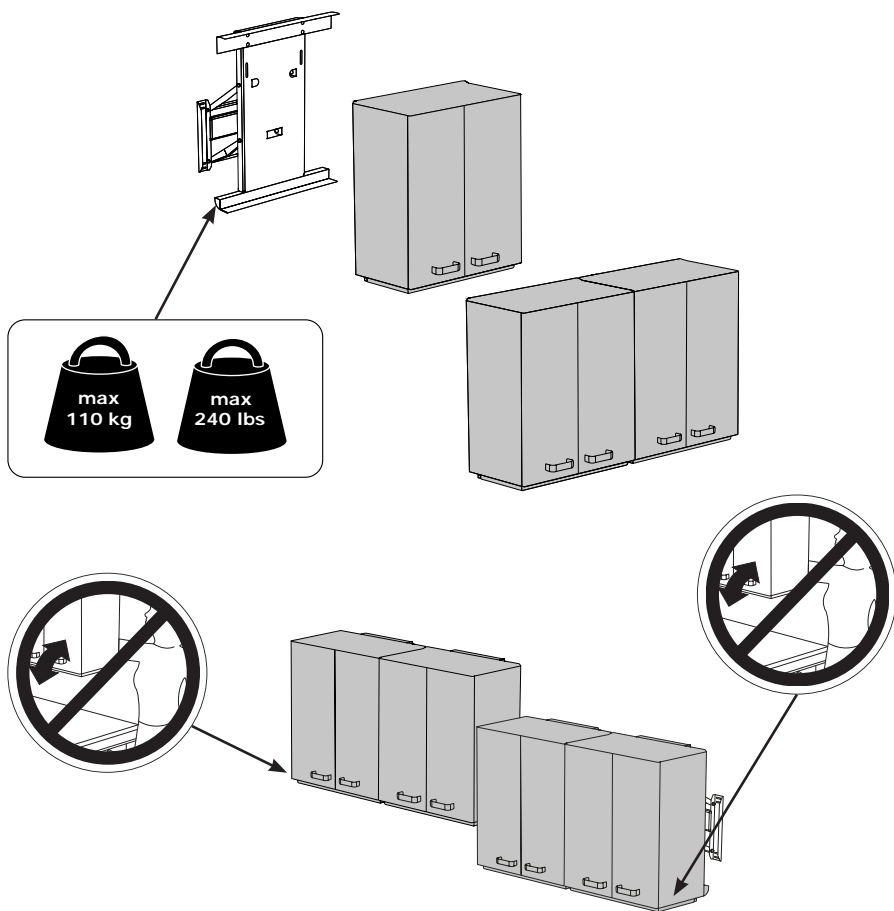
Nous nous réservons le droit de modifier ce manuel sans préavis.

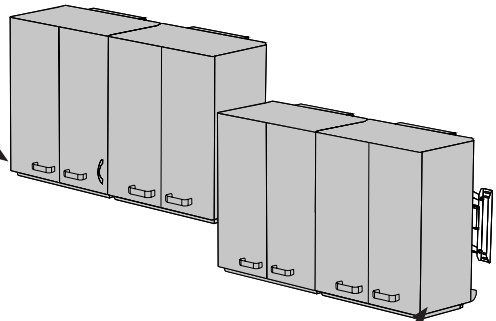
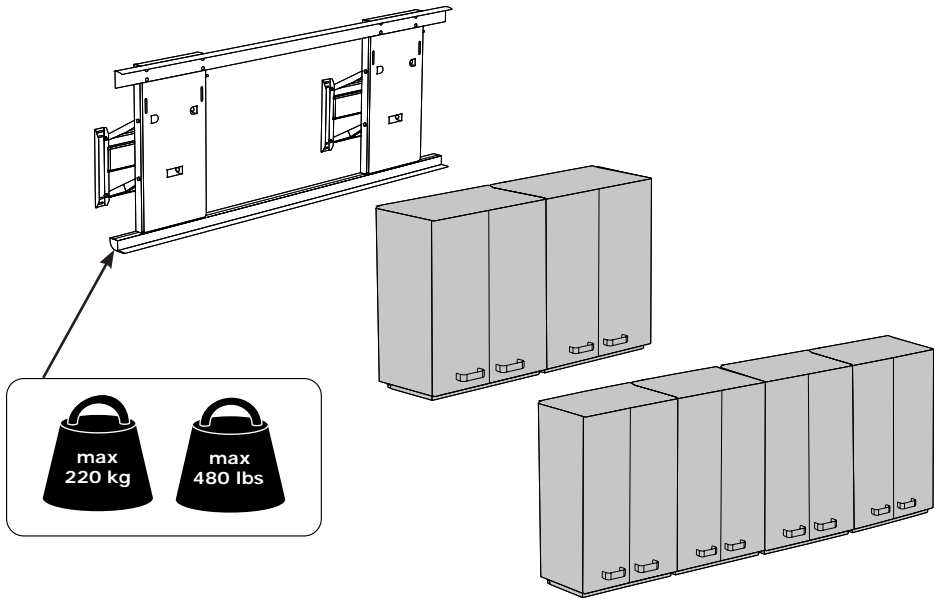
## Usage prévu

Les unités de levage de cuisine réglables en hauteur permettent aux utilisateurs de travailler confortablement dans la cuisine, qu'ils soient assis ou debout. Les unités sont réservées à un usage en intérieur.

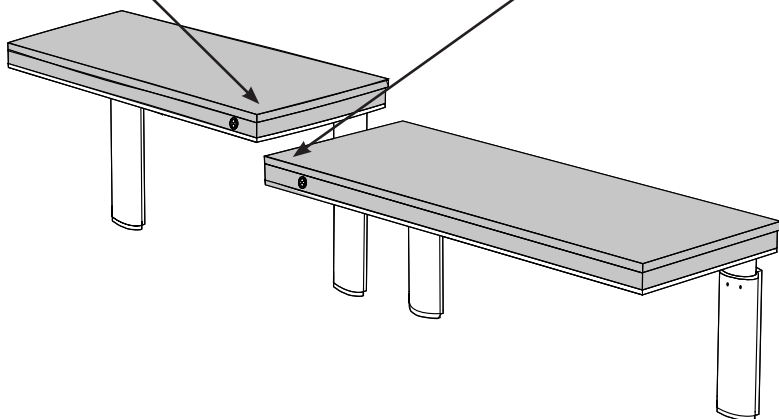
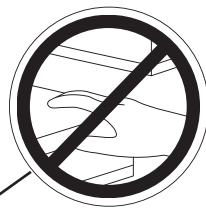
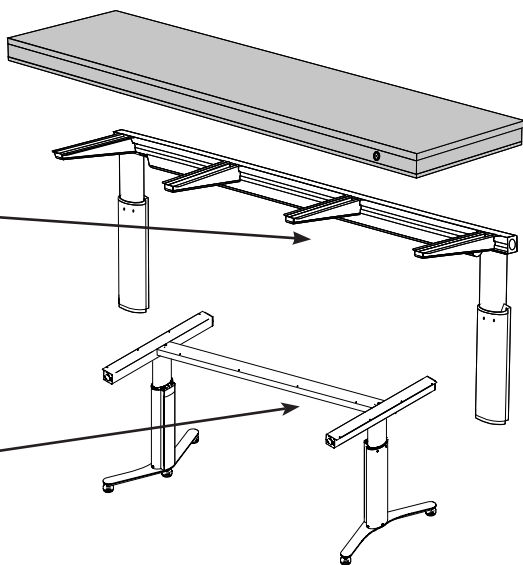
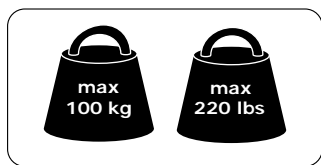
## Étiquettes de sécurité

Avant la première utilisation, veuillez apposer les étiquettes de sécurité fournies avec ce manuel.

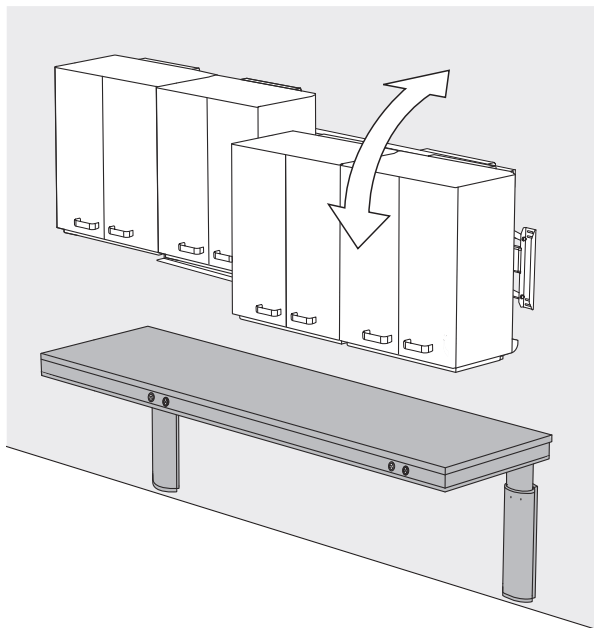






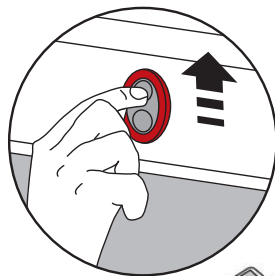
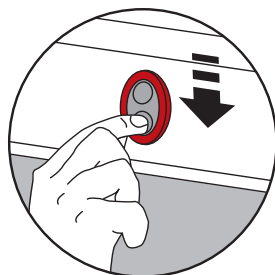


## Mode d'emploi



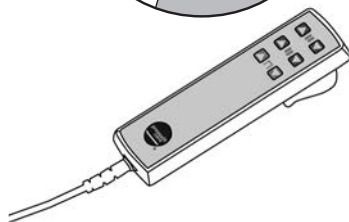
Le réglage en hauteur est réalisé par l'intermédiaire des boutons rouges situés sur la bordure du plan de travail.

Les éléments hauts peuvent être montés ou abaissés de 430 mm, et avancés de 180 mm vers l'utilisateur.



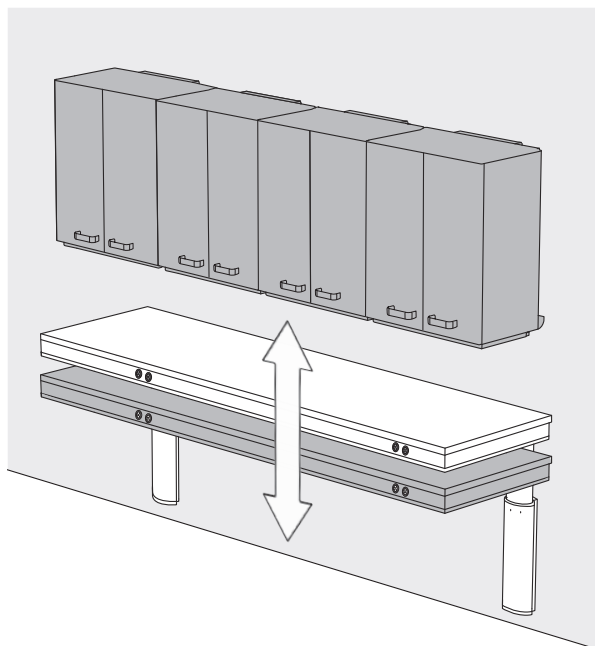
Appuyez sur la touche de flèche vers le haut et maintenez-la enfoncée pour faire monter les éléments hauts. Appuyez sur la touche de flèche vers le bas et maintenez-la enfoncée pour les faire descendre. Le mouvement s'arrête dès que vous relâchez la touche.

Un boîtier de commande manuelle est disponible en option, en remplacement ou en complément des boutons de fonction.



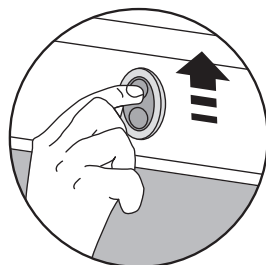
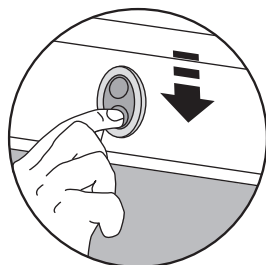
# ATTENTION

Ne **PAS** utiliser les plaques et barres de sécurité situées sous les éléments hauts et le plan de travail comme fonctions d'arrêt !



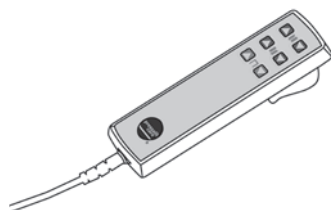
Le réglage en hauteur est réalisé par l'intermédiaire des boutons en aluminium situés sur la bordure du plan de travail.

Le plan de travail peut être monté ou abaissé de 280 mm.



Appuyez sur la touche de flèche vers le haut et maintenez-la enfoncée pour faire monter le plan de travail. Appuyez sur la touche de flèche vers le bas et maintenez-la enfoncée pour le faire descendre. Le mouvement s'arrête dès que vous relâchez la touche.

Un boîtier de commande manuelle est disponible en option, en remplacement ou en complément des boutons de fonction.



fr

## ATTENTION

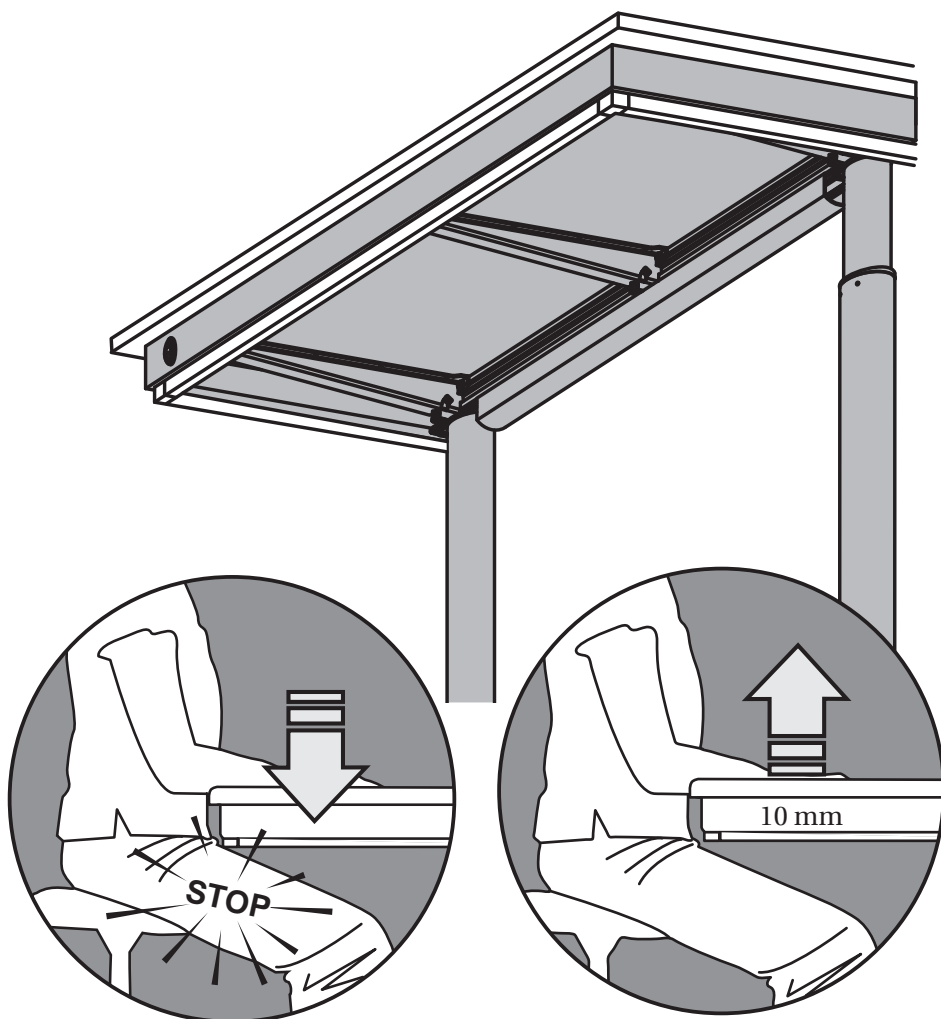
Si deux plans de travail sont montés côte à côte : ne pas laisser un objet reposer sur les deux plans de travail lors du réglage en hauteur.

## Système de sécurité

Certaines versions des unités de levage sont équipées d'un système de sécurité anti-écrasement.

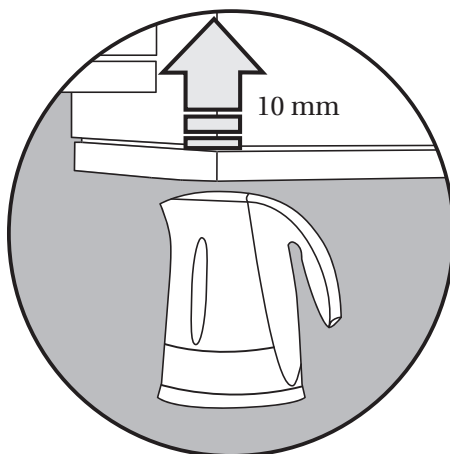
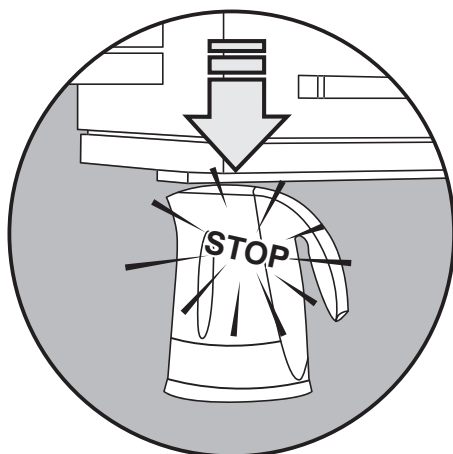
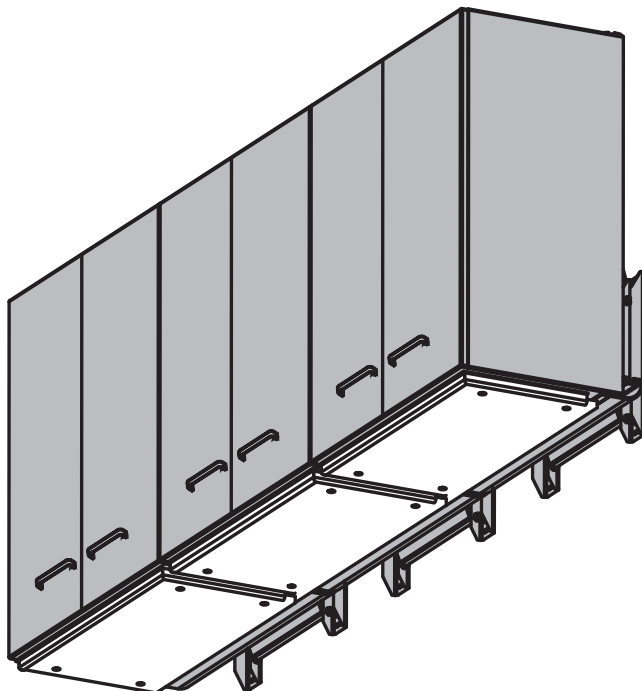
### Barre de sécurité du plan de travail

Si la barre de sécurité se trouvant sous le plan de travail entre en contact avec un objet lors de l'abaissement du plan de travail, celui-ci s'arrête immédiatement et remonte de 10 mm.



## Plaques de sécurité des éléments hauts

Si une des plaques de sécurité se trouvant sous les éléments hauts entre en contact avec un objet lors de l'abaissement des éléments hauts, ceux-ci s'arrêtent immédiatement et remontent de 10 mm.



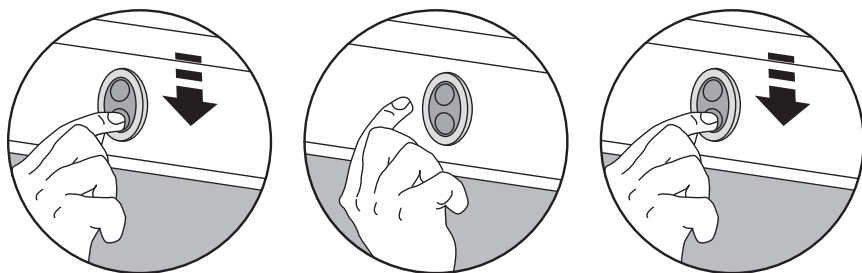
fr

## Maintenance

Il est recommandé de faire fonctionner les moteurs du produit à leurs positions maximales de manière hebdomadaire en levant le produit à sa position la plus haute puis en le descendant à sa position la plus basse afin de lubrifier les pièces internes.

## Réinitialisation

Il est également recommandé de réinitialiser le mécanisme de levage une fois par semaine.

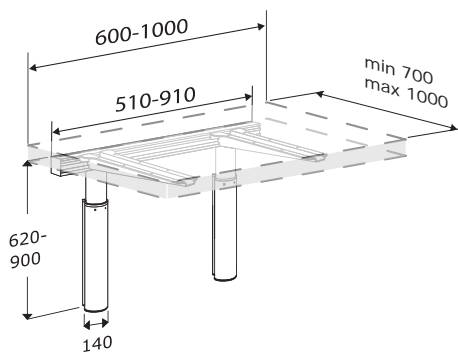


- Maintenez le bouton enfoncé jusqu'à ce que le plan de travail s'arrête à la position la plus basse.
- Relâchez le bouton.
- Appuyez à nouveau sur le bouton et maintenez-le enfoncé pendant 5 secondes. Effectuez la même opération sur les éléments hauts.

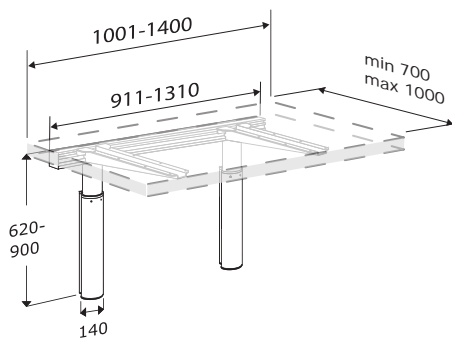
## Nettoyage

fr Nettoyez à l'eau savonneuse ordinaire et séchez à l'aide d'un chiffon doux. Évitez les agents de nettoyage abrasifs, décapants ou contenant du chlorure.

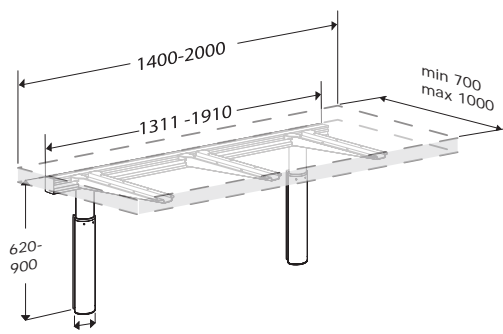
## Dimensions (mm)



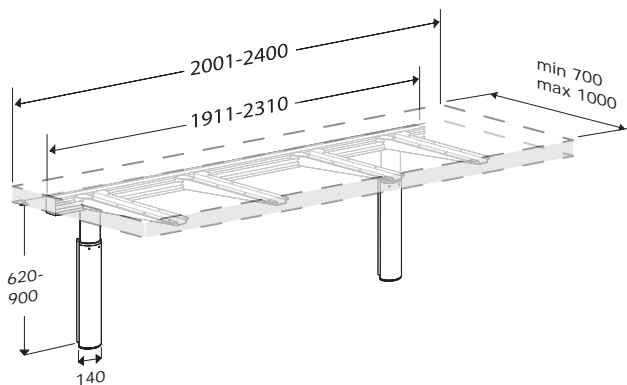
**RK1X10**



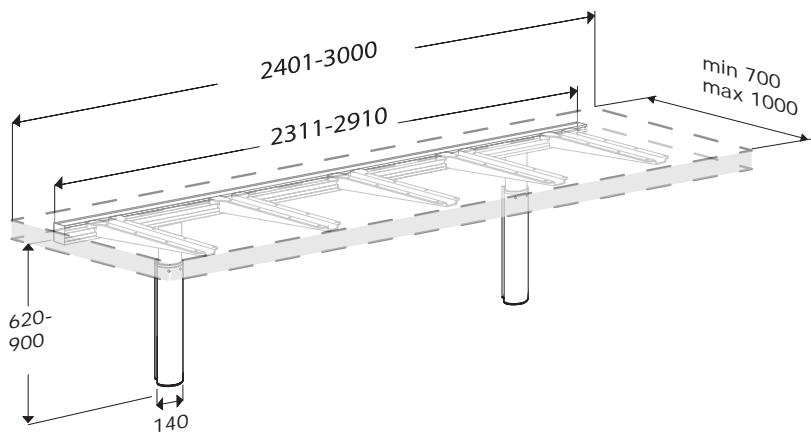
**RK1X11**



**RK1X12**

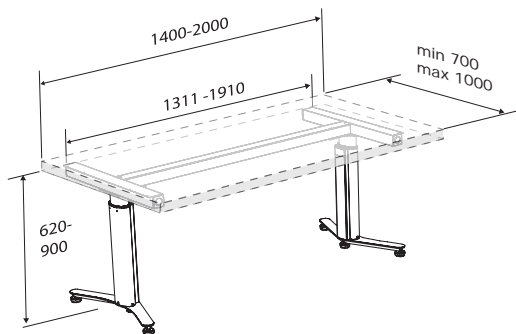


**RK1X13**



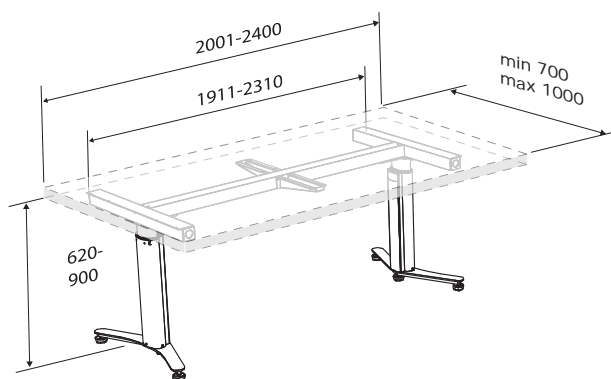
**RK1X14**





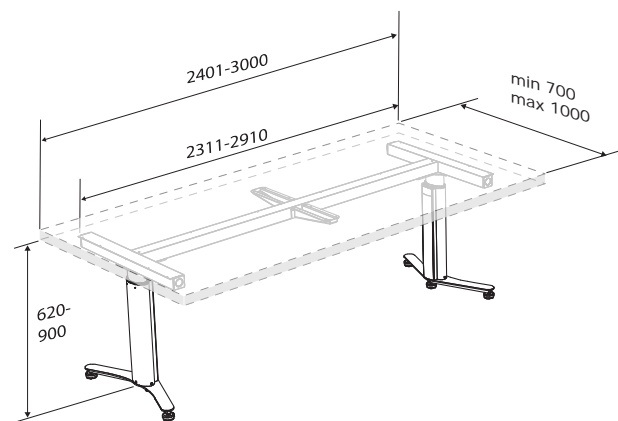
**RK1081**

---

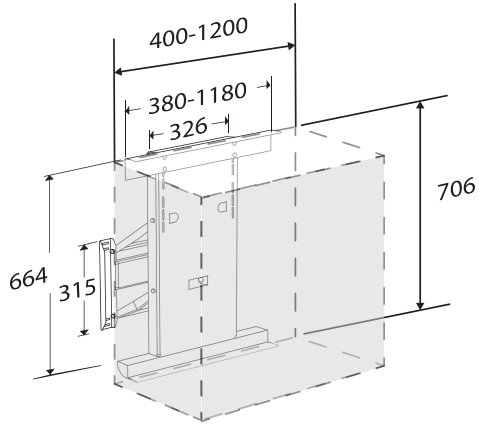


**RK1082**

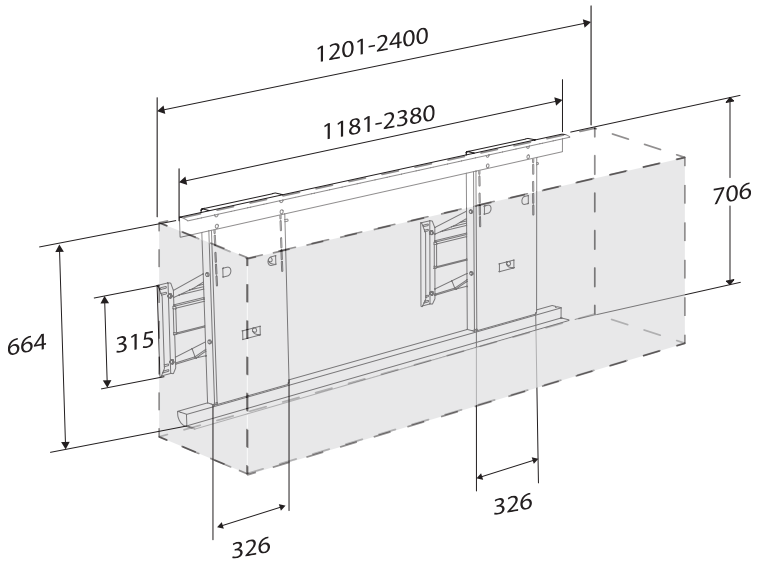
---



**RK1083**



**RK1X20**



**RK1X21**

## Données techniques

<b>Unité de levage des éléments hauts</b>	
Charge max. (y compris élément haut)	RK1X20 - 1 moteur de levage : 110 kg RK1X21 - 2 moteurs de levage : 220 kg
Matériaux	Acier

<b>Unité de levage du plan de travail</b>	
Charge max. (y compris plan de travail)	100 kg
Matériaux	Aluminium

# Dépannage

Problème	Mesure
Il n'est pas possible de régler la hauteur du plan de travail ou des éléments hauts.	<p>Vérifiez que la barre de sécurité située sous le plan de travail ou que les plaques de sécurité situées sous les éléments hauts n'ont pas été activées.</p> <p>Essayez d'activer les barres ou plaques de sécurité. Elles doivent se déplacer d'environ 5 mm.</p> <p>Si un lavabo et un recouvrement cache-tuyaux ont été montés, vérifiez que le recouvrement cache-tuyaux ne se heurte pas à quelque chose. Si le problème persiste, procédez comme suit :</p> <ul style="list-style-type: none"><li>• Vérifiez que tous les boutons de fonction peuvent être actionnés sans obstruction et qu'ils retournent en position neutre. Le mouvement peut être entravé par la saleté ou la graisse. Si le problème persiste, procédez comme suit :</li><li>• Réinitialisez les unités de levage (voir « Réinitialisation »).</li></ul> <p>Si les éléments hauts réglables en hauteur ont été installés, réinitialisez les éléments hauts un à un. Veuillez noter que l'abaissement des éléments hauts peut être très lent tant que la réinitialisation n'a pas eu lieu.</p> <p>Il peut être nécessaire de réinitialiser les unités de levage plusieurs fois. Si le problème persiste, procédez comme suit :</p> <ul style="list-style-type: none"><li>• Vérifiez que tous les boîtiers de commande sont alimentés en électricité et que toutes les prises sont branchées. Les boîtiers de commande se trouvent généralement derrière les éléments hauts et sous le plan de travail. Si le problème persiste, procédez comme suit :</li><li>• Débranchez l'alimentation si possible. Rebranchez l'alimentation au bout de 5 secondes. Une fois l'alimentation rétablie, effectuez une réinitialisation.</li></ul>

<b>Problème</b>	<b>Mesure</b>
Les éléments hauts ou le plan de travail s'arrêtent et tout mouvement est impossible.	Vérifiez que tous les éléments hauts ou que le plan de travail ne sont pas surchargés. Si c'est le cas, réduisez leur charge. Réinitialisez ensuite le plan de travail ou les éléments hauts (voir « Réinitialisation »).
Une barre ou une plaque de sécurité ne fonctionne pas.	Contactez le fournisseur.
L'éclairage sous les éléments hauts ne fonctionne pas.	Retirez le couvercle en le tirant légèrement et remplacez les tubes éventuellement défectueux. Si le problème n'est pas résolu, contactez le fournisseur.

## Mise au rebut et recyclage

L'unité contient des matériaux réutilisables. Il n'y a aucun risque connu associé à la mise au rebut du produit. Tous les composants peuvent être mis au rebut après avoir été nettoyés et désinfectés.

Lors de la mise au rebut du produit, nous recommandons de le démonter et de le décomposer en différents groupes de déchets en vue de leur recyclage ou incinération.

Le tableau suivant fournit des informations sur le recyclage et la manipulation du produit.

Acier	L'acier peut être recyclé en étant fondu et inclus en tant que matériau secondaire dans la production d'acier nouveau.
Matières synthétiques	Utilisez les systèmes locaux de tri et de recyclage des matières synthétiques. Alternativement, l'incinération des matières synthétiques présente l'avantage de générer de l'énergie qui peut être utilisée, par exemple, pour la production combinée de chaleur et d'électricité.
Composants électroniques	Les composants électroniques doivent être collectés séparément des autres déchets et renvoyés au service de recyclage désigné.

# Inhoud

Montage-instructies .....	79
Veiligheid .....	80
Gebruik .....	81
Veiligheidsstickers .....	81
Gebruiksaanwijzingen .....	84
Veiligheidssystemen .....	86
De veiligheidsbalk van het werkblad .....	86
De veiligheidsplaten van de kasten .....	87
Onderhoud .....	88
Resetten .....	88
Reinigen .....	88
Afmetingen (mm) .....	89
Technische gegevens .....	93
Probleemoplossing .....	94
Afvoer en recycling .....	96

## Montage-instructies

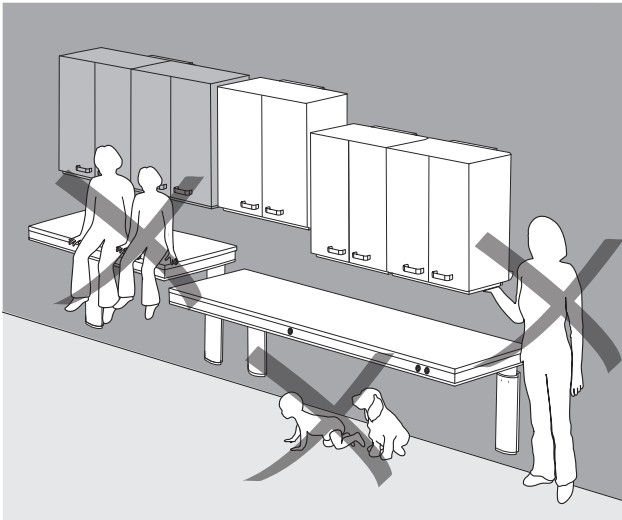


Er worden montage-instructies met dit product meegeleverd.  
U kunt de handleiding ook via [www.pressalitcare.com](http://www.pressalitcare.com) downloaden.

nl

# Veiligheid

- Lees de handleiding vóór gebruik volledig door en zorg dat u deze begrijpt. Houd de handleiding in de buurt van de eenheid.
- Gebruik of hanteer dit product nooit op andere manieren dan in deze handleiding staat beschreven.
- Voer geen reparaties, (de)montagewerkzaamheden, uitbreidingen, afstellingen of aanpassingen uit met betrekking tot dit product. Deze werkzaamheden mogen uitsluitend worden uitgevoerd door Pressalit of door personen die door Pressalit zijn gemachtigd.
- Kinderen mogen nooit zonder toezicht dit product bedienen. Dit product is geen speelgoed.
- Gebruik dit product nooit als het defect of beschadigd is. Gebruik het product niet voordat het is gerepareerd.
- De informatie in deze handleiding is gebaseerd op een juiste passing van het product conform onze montage-instructies.



- Kinderen mogen nooit met dit product spelen.
- Kinderen of huisdieren mogen nooit onder de tafel zitten.
- Houd handen uit de buurt van het hefmechanisme.

nl

Pressalit is niet aansprakelijk wanneer het product wordt gebruikt op een manier die afwijkt van de in deze gids beschreven manier.

We behouden ons het recht voor deze handleiding aan te passen zonder voorafgaande kennisgeving.

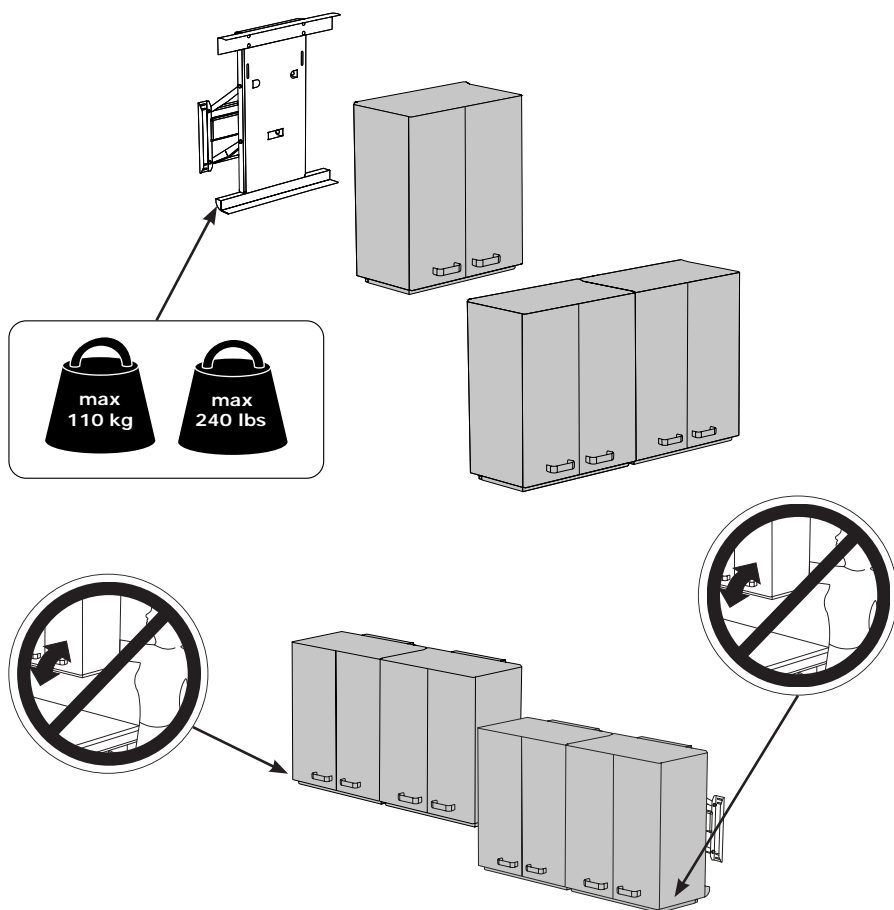


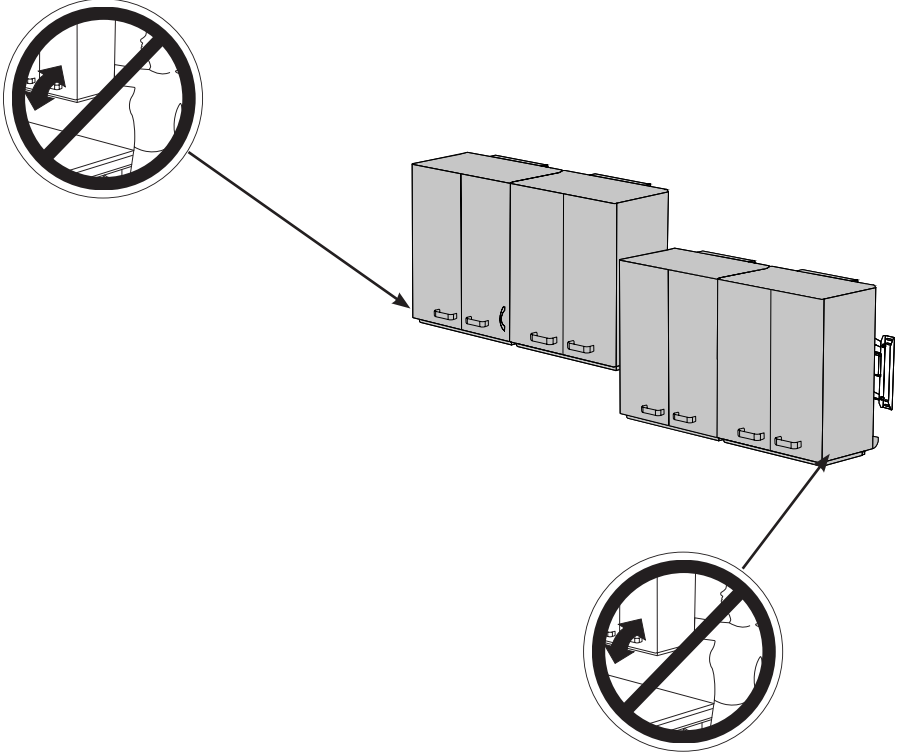
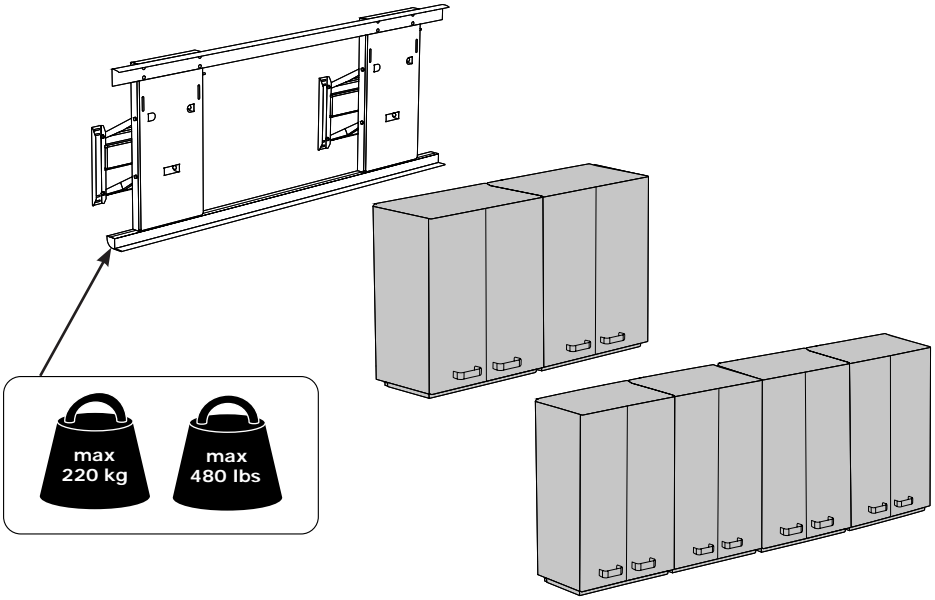
# Gebruik

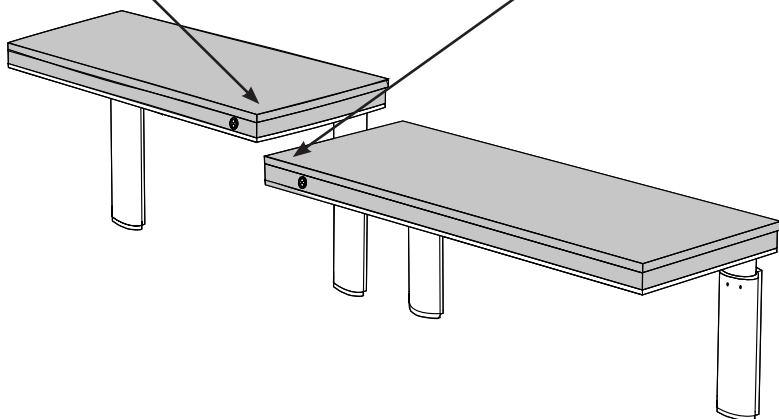
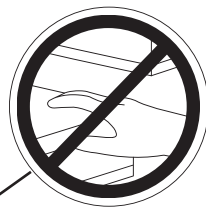
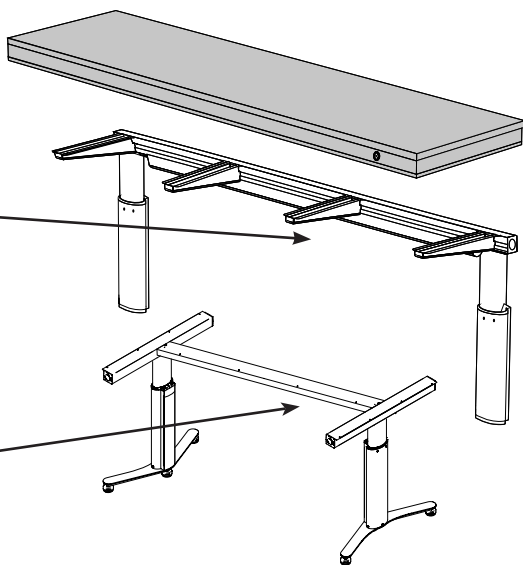
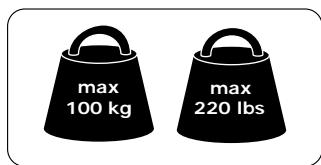
Dankzij de in hoogte verstelbare werkbladen en kasten kunnen mensen die staan en mensen die zitten tegelijkertijd en op comfortabele wijze gebruikmaken van dezelfde keuken. De keuken mag uitsluitend binnenshuis worden gebruikt.

## Veiligheidsstickers

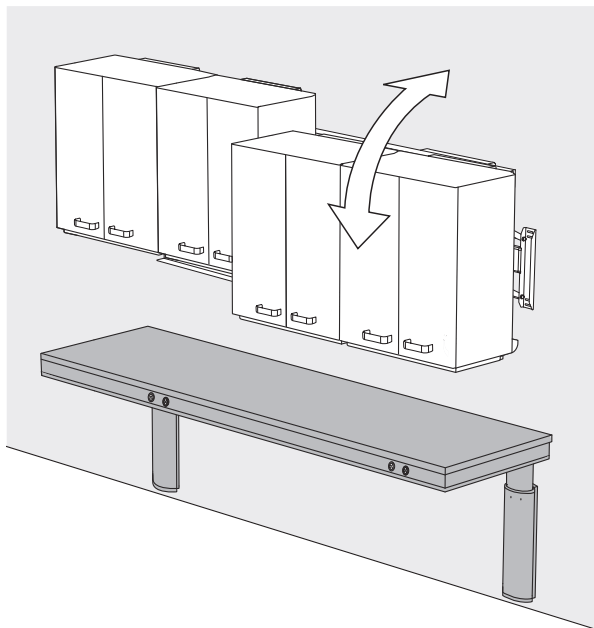
Breng de veiligheidsstickers die met deze handleiding worden meegeleverd, op de kasten en werkbladen aan voordat de keuken in gebruik wordt genomen.





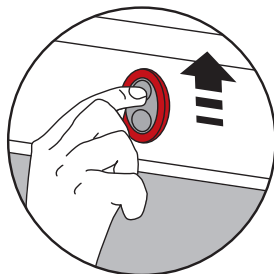
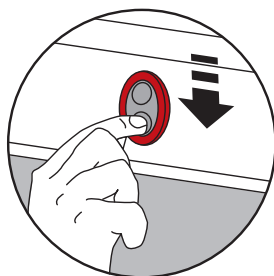


# Gebruiksaanwijzingen



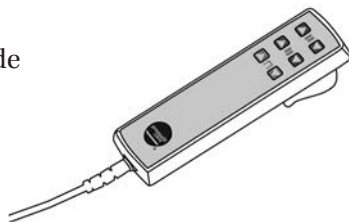
De hoogteverstelling kan worden bediend met de rode knoppen op de rand van het werkblad.

De kasten kunnen 430 mm omhoog of omlaag en 180 mm naar voren in de richting van de gebruiker worden veresteld.



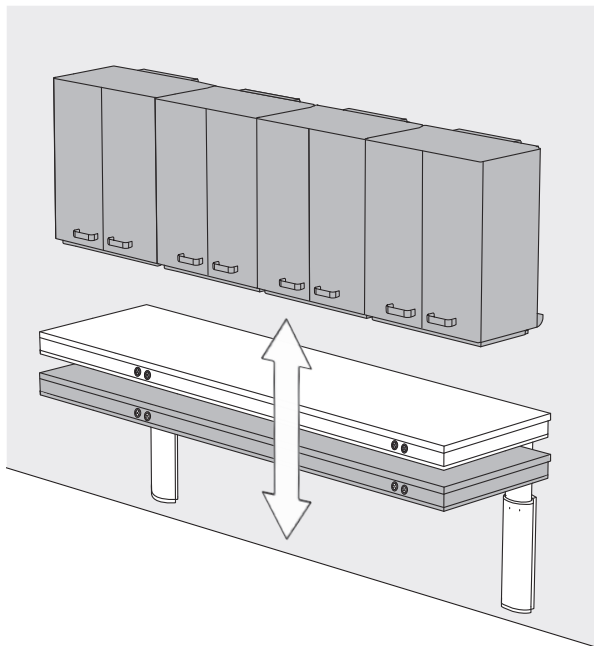
Houd de knop Omhoog ingedrukt om de kasten omhoog te brengen en houd de knop Omlaag ingedrukt om de kasten omlaag te brengen. De kasten stoppen met bewegen wanneer u de knop loslaat.

Er is ook een optionele afstandsbediening verkrijgbaar als alternatief of als aanvulling op de bedieningsknoppen.



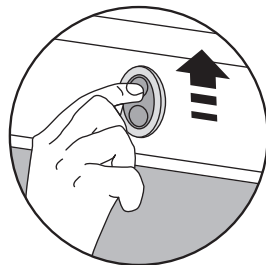
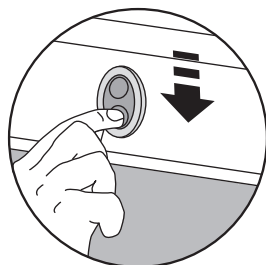
**LET OP**

Gebruik de veiligheidsplaten en -balken onder de kasten en het werkblad **NIET** als stopfunctie.



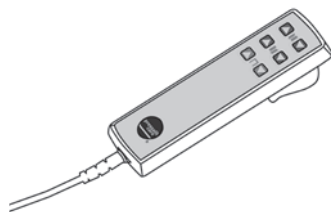
De hoogteverstelling kan worden bediend met de aluminium knoppen op de rand van het werkblad.

Het werkblad kan 280 mm omhoog of omlaag worden versteld.



Houd de knop Omhoog ingedrukt om het werkblad omhoog te brengen en houd de knop Omlaag ingedrukt om het werkblad omlaag te brengen. Het werkblad stopt met bewegen wanneer u de knop loslaat.

Er is ook een optionele afstandsbediening verkrijgbaar als alternatief of als aanvulling op de bedieningsknoppen.



nl



**LET OP**

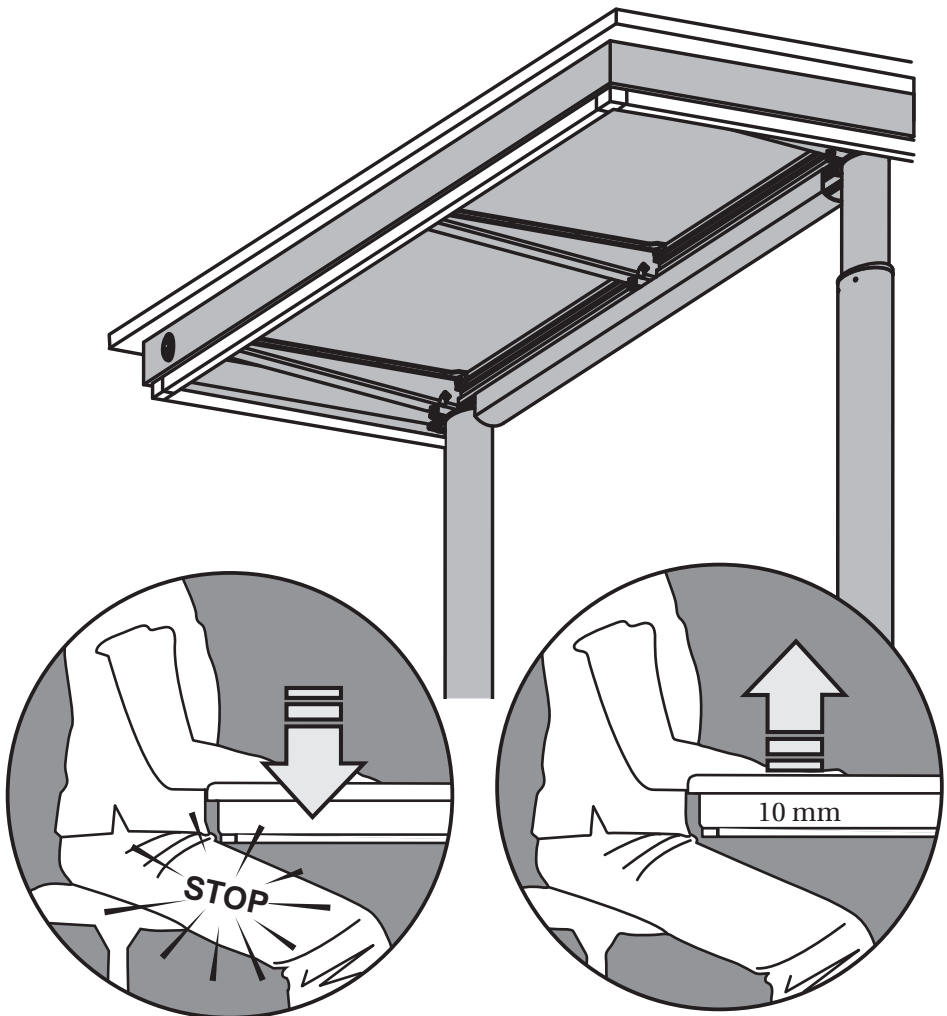
Bij twee naast elkaar gemonteerde, afzonderlijke werkbladen mogen tijdens het verstellen geen objecten op beide bladen tegelijk staan.

# Veiligheidssystemen

Sommige hefsystemen zijn uitgerust met een veiligheidssysteem om letsel door beknelling te voorkomen.

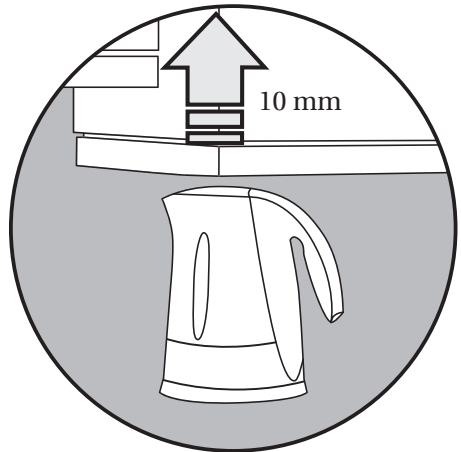
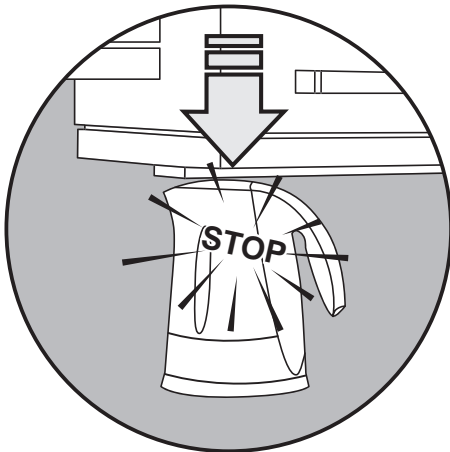
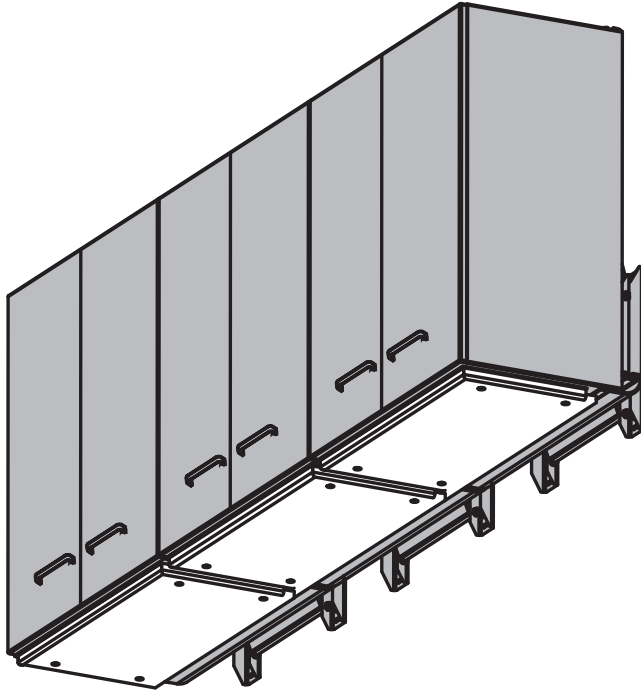
## De veiligheidsbalk van het werkblad

Als de veiligheidsbalk onder het werkblad in contact komt met een object wanneer het blad omlaag wordt gebracht, stopt de neerwaartse beweging direct en beweegt het blad 10 mm omhoog.



## De veiligheidsplaten van de kasten

Als een van de veiligheidsplaten onder de kasten in contact komt met een object wanneer de kasten omlaag worden gebracht, stopt de neerwaartse beweging direct en bewegen de kasten 10 mm omhoog.

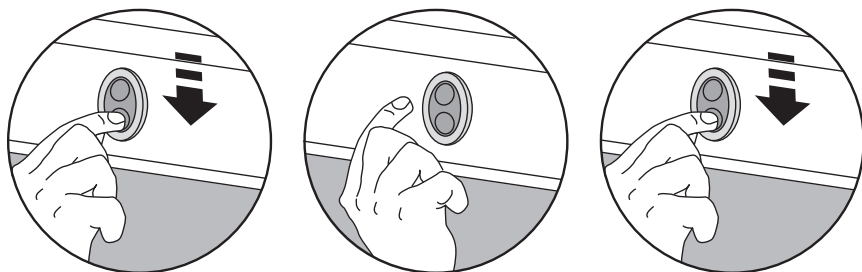


## Onderhoud

Het wordt aanbevolen wekelijks de motoren van het product te laten lopen tot de maximale standen door het product tot de volledige hoogte omhoog te brengen en vervolgens tot de laagste stand neer te laten, zodat de inwendige onderdelen worden gesmeerd.

## Resetten

Het wordt ook aanbevolen het hefsysteem elke week te resetten.



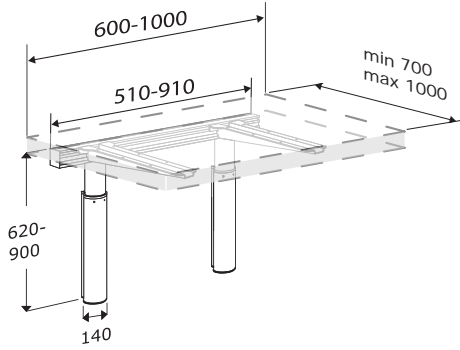
- Houd de knop ingedrukt tot het werkblad in de laagste stand stopt.
- Laat de knop vervolgens los.
- Druk de knop vervolgens weer in en houd deze gedurende vijf seconden ingedrukt. Voer dezelfde procedure uit voor de kasten.

## Reinigen

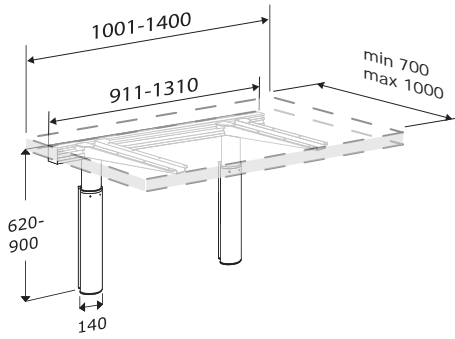
Gebruik normaal zeepsop en droog met een zachte doek. Gebruik geen schurende, bijtende of chloride-bevattende reinigingsmiddelen.



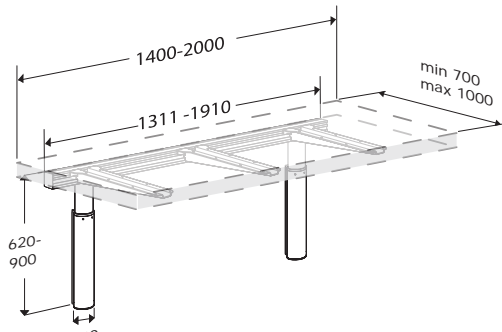
# Afmetingen (mm)



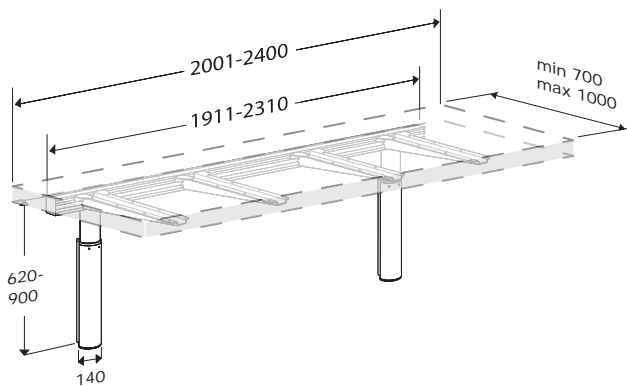
**RK1X10**



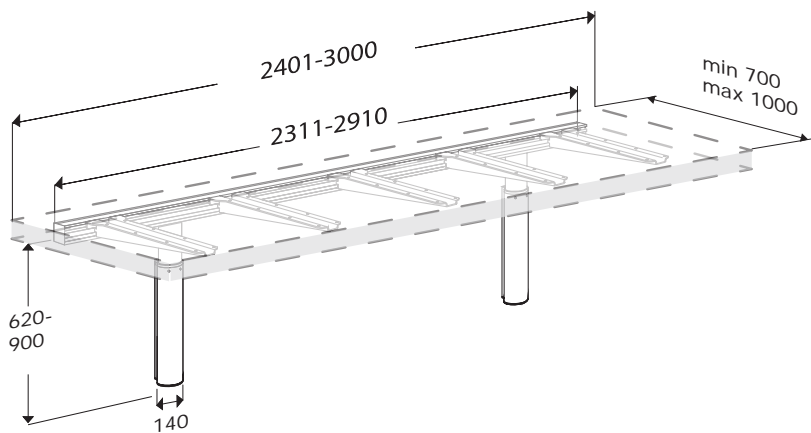
**RK1X11**



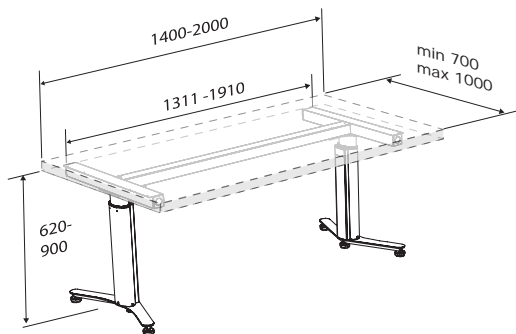
**RK1X12**



**RK1X13**

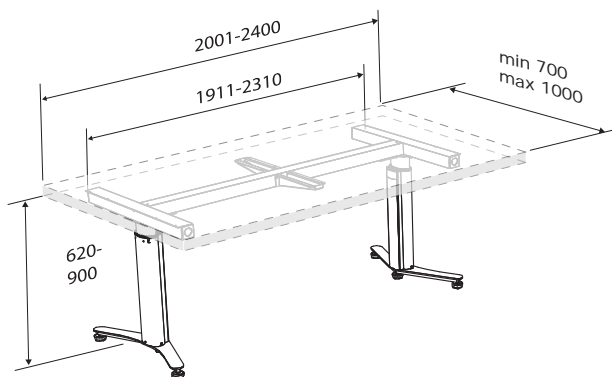


**RK1X14**



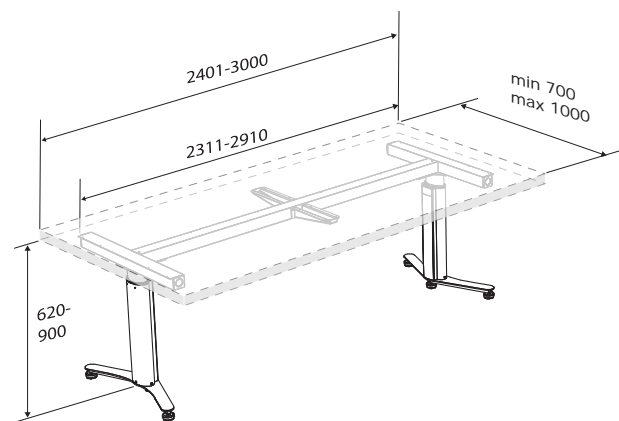
**RK1081**

---



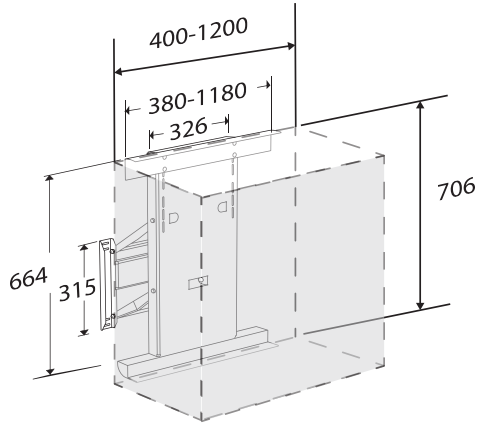
**RK1082**

---

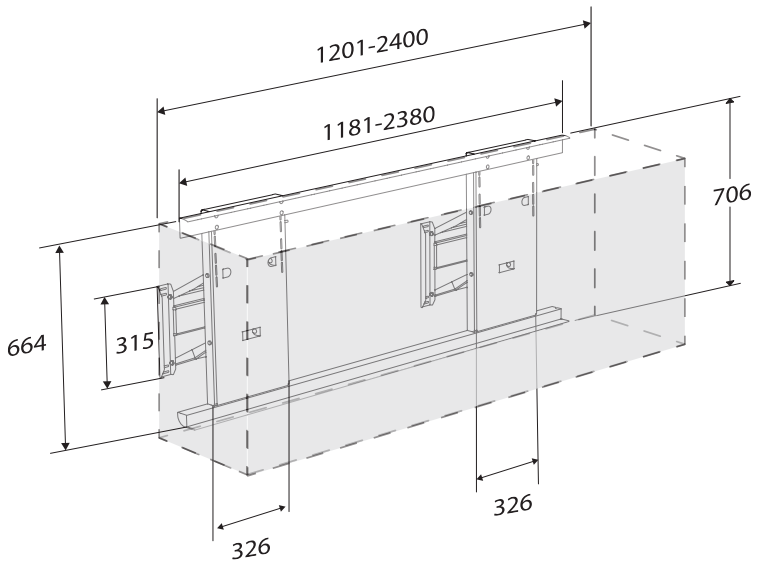


**RK1083**

---



**RK1X20**



**RK1X21**

# Technische gegevens

<b>Hefstelsysteem kast</b>	
Max. belastbaarheid (inclusief kast)	RK1X20 - 1 hefmotor: 110 kg RK1X21 - 2 hefmotoren: 220 kg
Materialen	Staal

<b>Hefstelsysteem werkblad</b>	
Max. belastbaarheid (inclusief werkblad)	100 kg
Materialen	Aluminium

# Probleemoplossing

Symptoom	Actie
<p>Het werkblad/de kasten kan/kunnen niet in hoogte worden versteld.</p>	<p>Controleer of de veiligheidsbalk onder het werkblad of de veiligheidsplaten onder de kasten niet zijn geactiveerd. Probeer de veiligheidsbalk of veiligheidsplaten te activeren. Deze moeten ongeveer 5 mm kunnen worden ingedrukt.</p> <p>Controleer of de ggootsteen of een montageafdekking, indien aanwezig, nergens mee in aanraking komen. Houd de volgende handelwijze aan als het probleem hiermee niet is opgelost:</p> <ul style="list-style-type: none"><li>• Controleer of alle bedieningsknoppen kunnen worden bediend en of deze na het bedienen weer in de neutrale stand terugkeren. De knoppen kunnen door vuil of vet vastzitten. Houd de volgende handelwijze aan als het probleem hiermee niet is opgelost:</li><li>• Reset de hefmechanismen, zie “Resetten”.</li></ul> <p>Als in hoogte verstelbare kasten zijn geplaatst, moeten deze afzonderlijk worden gereset. Let erop dat de kasten heel langzaam omlaag kunnen bewegen tot het resetten is voltooid. Het kan nodig zijn de hefmechanismen meerdere keren te resetten. Houd de volgende handelwijze aan als het probleem hiermee niet is opgelost:</p> <ul style="list-style-type: none"><li>• Controleer of alle regeleenheden van stroom worden voorzien en alle stekkers zijn aangesloten. Normaal gesproken bevinden de regeleenheden zich achter de kasten en onder de werkbladen. Houd de volgende handelwijze aan als het probleem hiermee niet is opgelost:</li><li>• Schakel de stroom uit, indien mogelijk. Schakel de stroom weer in na vijf seconden. Voer vervolgens een reset uit.</li></ul>

<b>Symptoom</b>	<b>Actie</b>
De kast of het werkblad stopt en kan niet meer verder omhoog worden bewogen.	Controleer of de kasten of het werkblad niet overbelast zijn. Als dit het geval is, moet er gewicht uit de kasten of van het werkblad worden verwijderd. Vervolgens moet het werkblad of de kast worden gereset, zie "Resetten".
Veiligheidsbalk of -plaat werkt niet.	Neem contact op met de leverancier.
De verlichting onder de kasten werkt niet.	Verwijder de afdekking door er voorzichtig aan te trekken en vervang eventueel defecte lampen. Als het probleem hiermee niet is opgelost, moet contact worden opgenomen met de leverancier.

# Afvoer en recycling

De eenheid bevat herbruikbare materialen. Er zijn geen bekende gevaren of risico's gekoppeld aan het afvoeren van het product. Alle onderdelen kunnen na reiniging en desinfectie worden afgevoerd.

We raden u aan het product bij afvoer te demonteren en onder te verdelen in afvalgroepen voor recycling of verbranding.

De volgende tabel biedt informatie over het recyclen en hanteren van het product.

Staal	Staal kan worden gerecycled door het te smelten en te gebruiken als secundair materiaal bij de productie van nieuw staal.
Kunststof	Gebruik sorteer- en recyclingsystemen voor kunststof wanneer deze lokaal beschikbaar zijn. Het verbranden van kunststof kan in andere gevallen worden gebruikt voor het opwekken van energie die bijvoorbeeld kan worden gebruikt voor cogeneratie.
Elektronica	De elektronische onderdelen moeten afzonderlijk worden ingezameld en worden geretourneerd aan een speciale recyclingdienst.



# Innehåll

Monteringsinstruktion .....	97
Säkerhet .....	98
Användning .....	99
Säkerhetsetiketter .....	99
Användningsinstruktioner .....	102
Säkerhetssystem .....	104
Bänkskivans säkerhetslist .....	104
Skåpens säkerhetsplattor .....	105
Underhåll .....	106
Återställning .....	106
Rengöring .....	106
Mått (mm) .....	107
Teknisk information .....	111
Åtgärda fel .....	112
Kassering och återvinning .....	114

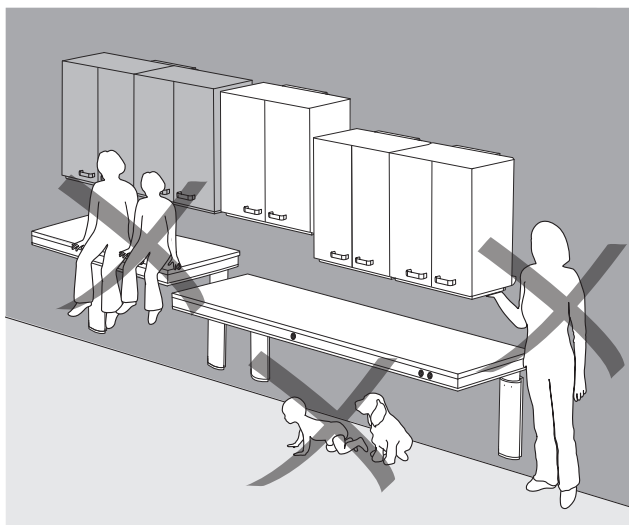
## Monteringsinstruktion



En monteringsinstruktion medföljer den här produkten. Den går även att ladda ned på [www.pressalitcare.com](http://www.pressalitcare.com).

# Säkerhet

- Se till att du har läst och förstått manualen fullständigt innan du använder produkten. Förvara manualen nära produkten.
- Använd aldrig produkten på något annat sätt än vad som beskrivs i den här manualen.
- Försök inte reparera, demontera, montera eller göra tillägg till produkten eller ändra den på något sätt. Sådana åtgärder får endast utföras av Pressalit eller av personer som fått behörighet av Pressalit.
- Låt aldrig barn använda produkten ensamma. Den är inte avsedd för lek.
- Använd aldrig produkten om den är trasig eller skadad. Vänta med att använda en defekt produkt tills den har reparerats.
- Informationen i den här manualen är baserad på att produkten är korrekt monterad enligt våra anvisningar.



- Låt aldrig barn leka med produkten.
- Låt aldrig barn eller husdjur vistas under bänken.
- Håll händerna borta från lyftmekanismen.

SV

Pressalit tar inget ansvar för eventuella fel som uppstår om produkten används på något annat sätt än vad som beskrivs i manualen.

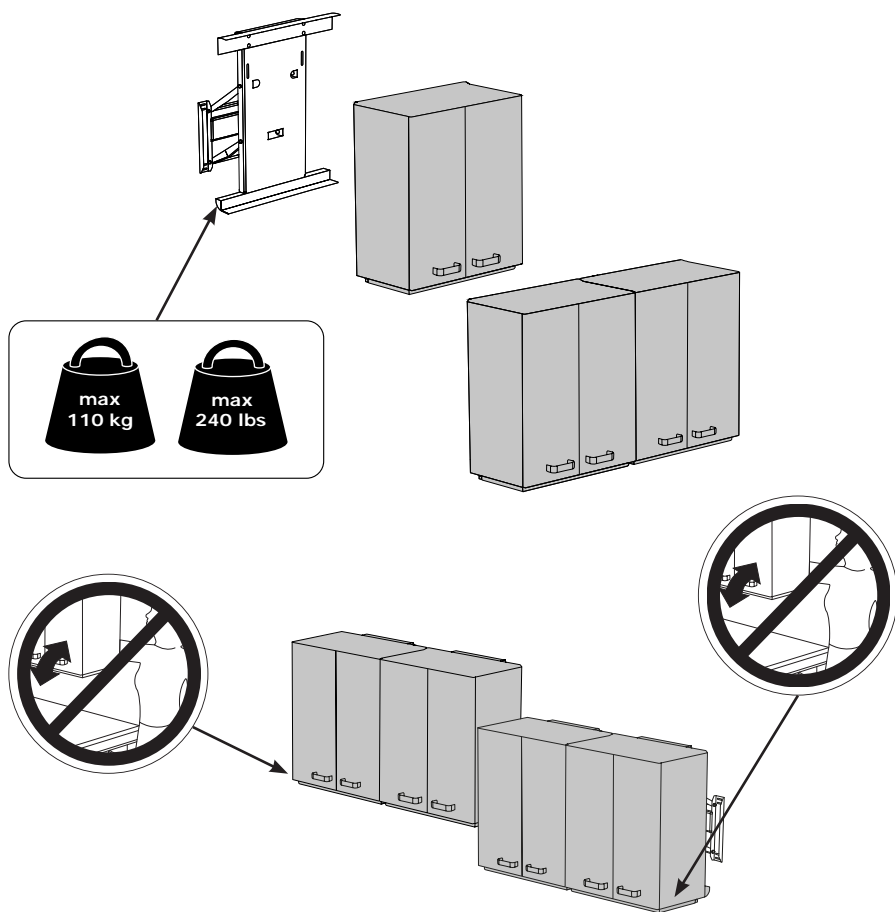
Vi förbehåller oss rätten att göra ändringar i manualen utan att meddela detta i förväg.

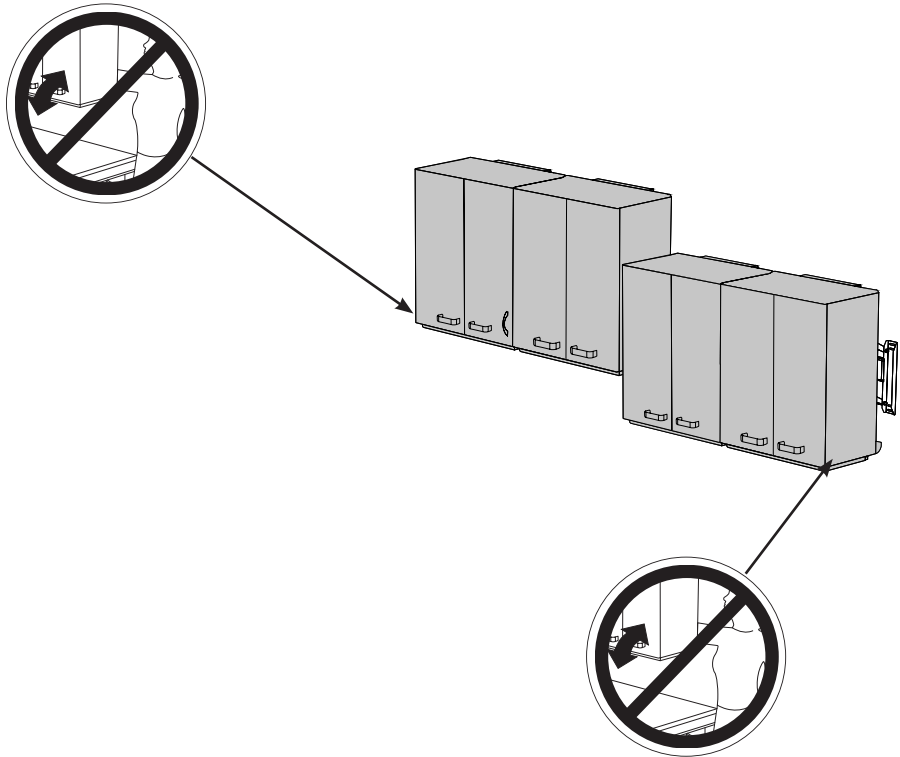
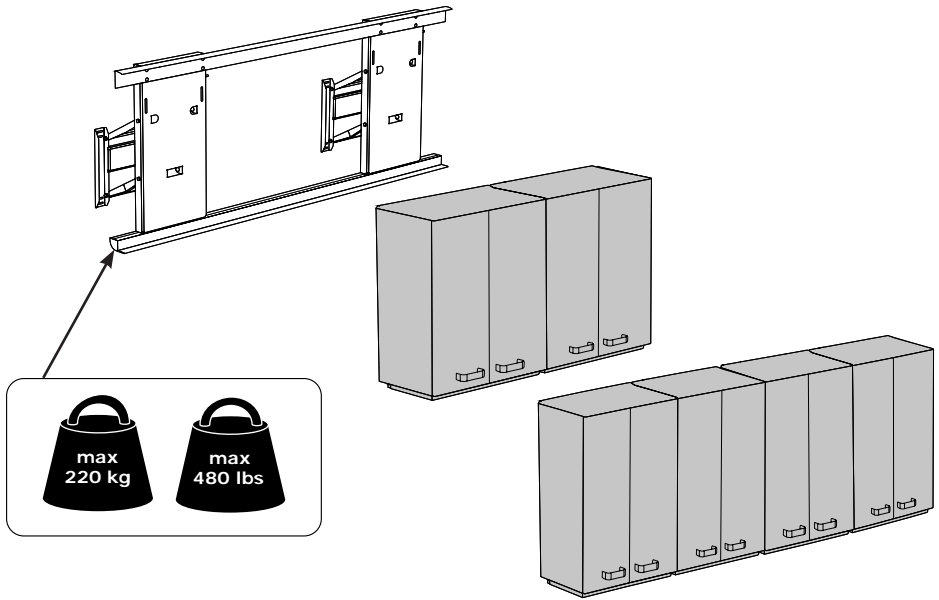
# Användning

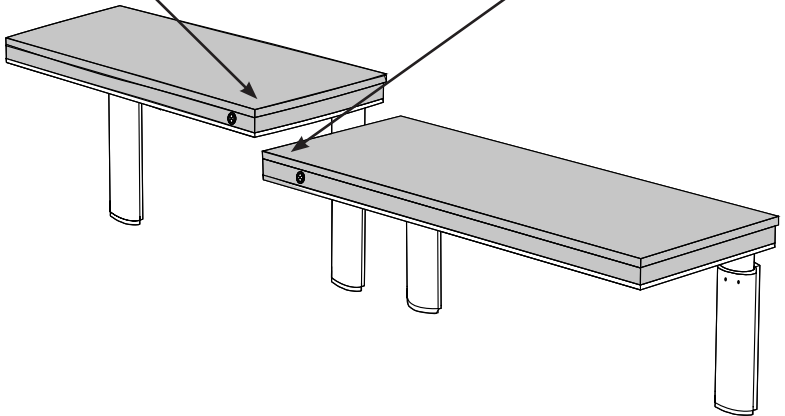
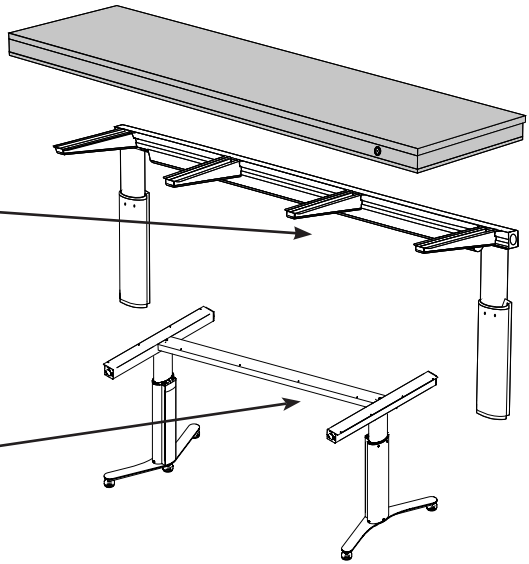
Med lyftenheter i köket som är justerbara i höjdlöd kan både sittande och stående personer använda samma kök bekvämt och smidigt. Enheterna är endast avsedda för användning inomhus.

## Säkerhetsetiketter

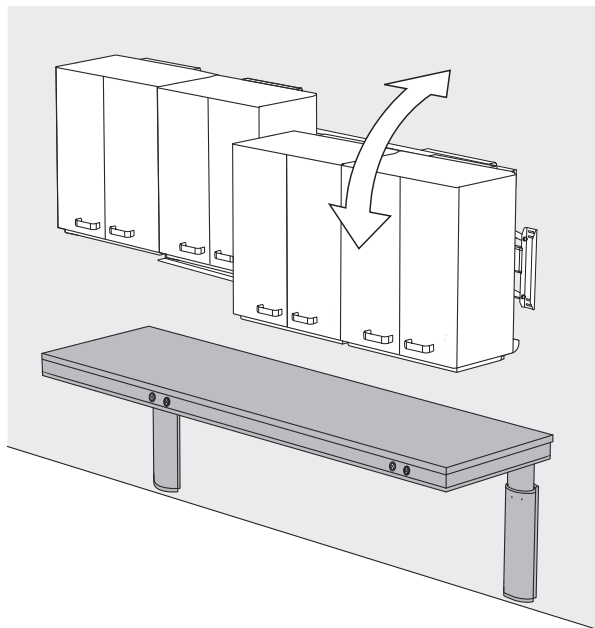
Innan produkten börjar användas ska du sätta fast säkerhetsetiketterna som medföljer den här manualen.





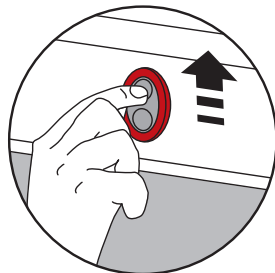
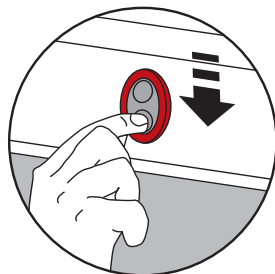


# Användningsinstruktioner



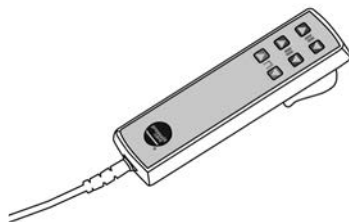
Höjjusteringen kontrolleras med hjälp av de röda knapparna på kanten av bänkskivan.

Skåpen kan justeras 430 mm uppåt och nedåt samt 180 mm i riktning mot användaren.



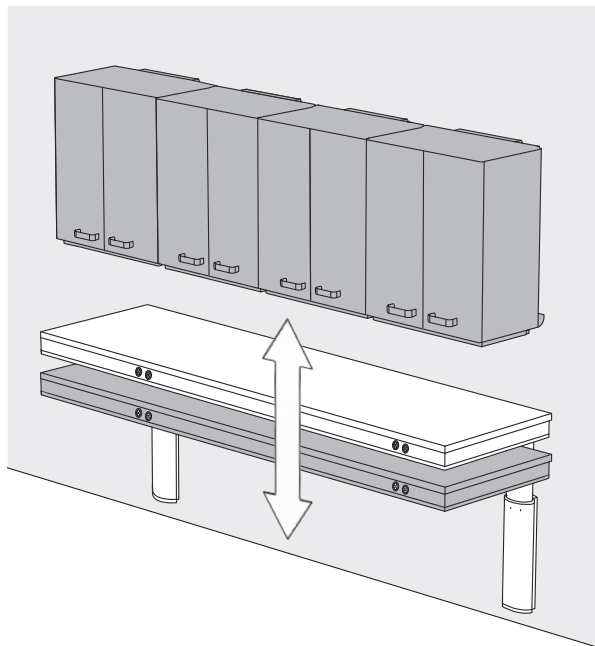
Tryck på upp-knappen och håll ned den för att höja skåpen och tryck på ned-knappen och håll ned den för att sänka dem. Höjningen/sänkning stoppas när du släpper knappen.

En extra fjärrkontroll kan köpas till som ett alternativ eller komplement till knapparna på bänkskivan.



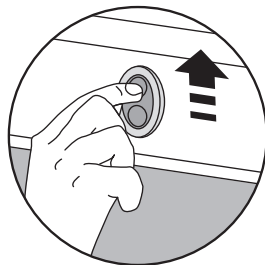
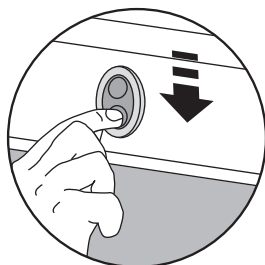
**VAR FÖRSIKTIG**

Säkerhetsplattorna och säkerhetslisterna under väggskåpen och bänkskivan ska **INTE** användas som stoppfunktion!



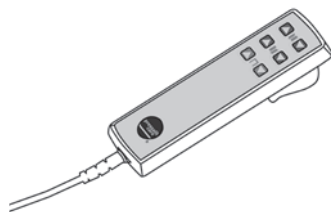
Höjjusteringen kontrolleras med hjälp av aluminiumknapparna på kanten av bänkskivan.

Bänkskivan kan justeras 280 mm uppåt och nedåt.



Tryck på upp-knappen och håll ned den för att höja bänkskivan och tryck på ned-knappen och håll ned den för att sänka den. Höjningen/sänkningen stoppas när du släpper knappen.

En extra fjärrkontroll kan köpas till som ett alternativ eller komplement till knapparna på bänkskivan.



 **VAR FÖRSIKTIG**

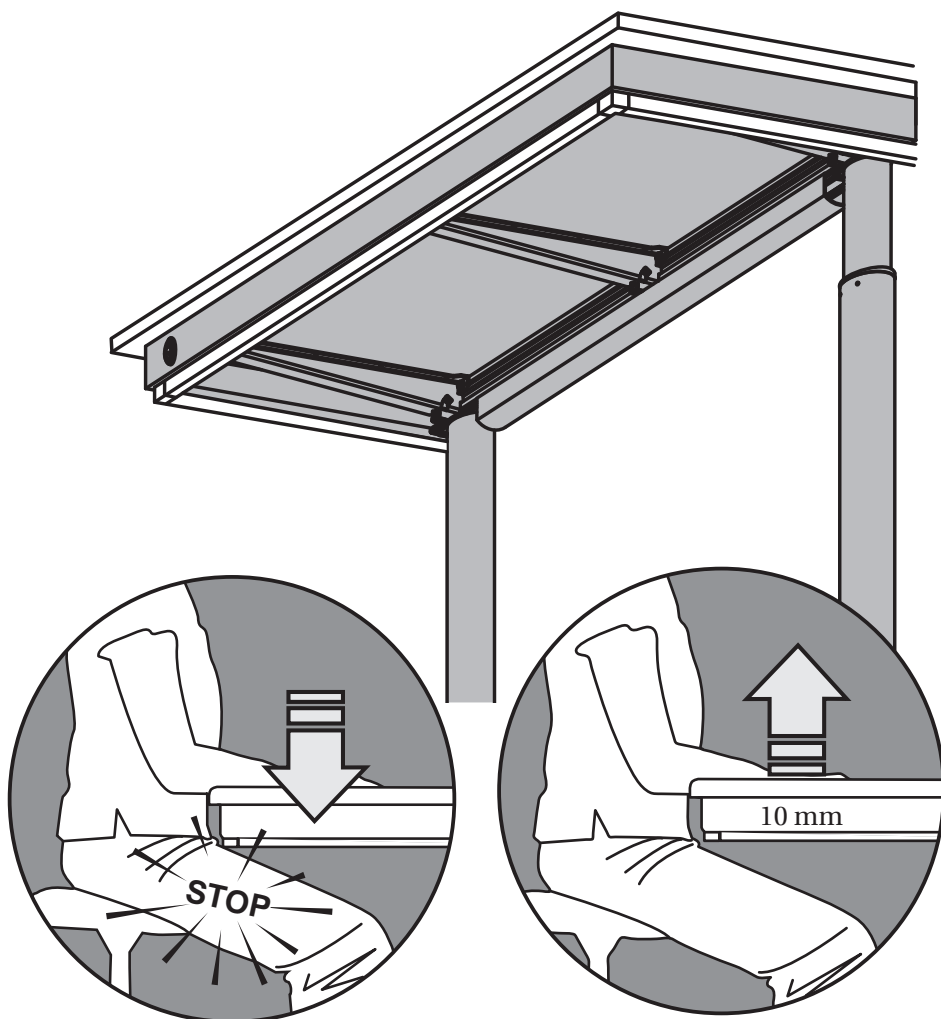
Om två bänkskivor monterats sida vid sida: Låt inget stå placerat på båda bänkskivorna samtidigt medan höjden justeras.

# Säkerhetssystem

Vissa versioner av lyftenheterna är utrustade med ett säkerhetssystem för att förhindra krosskador.

## Bänkskivans säkerhetslist

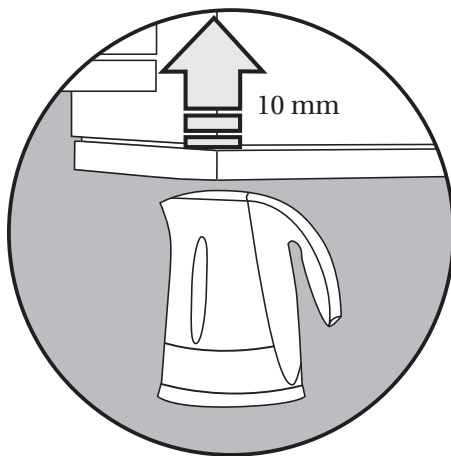
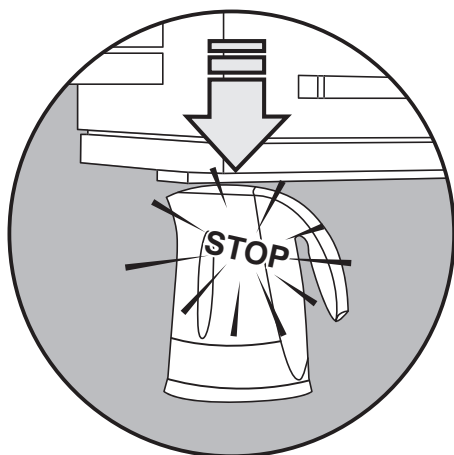
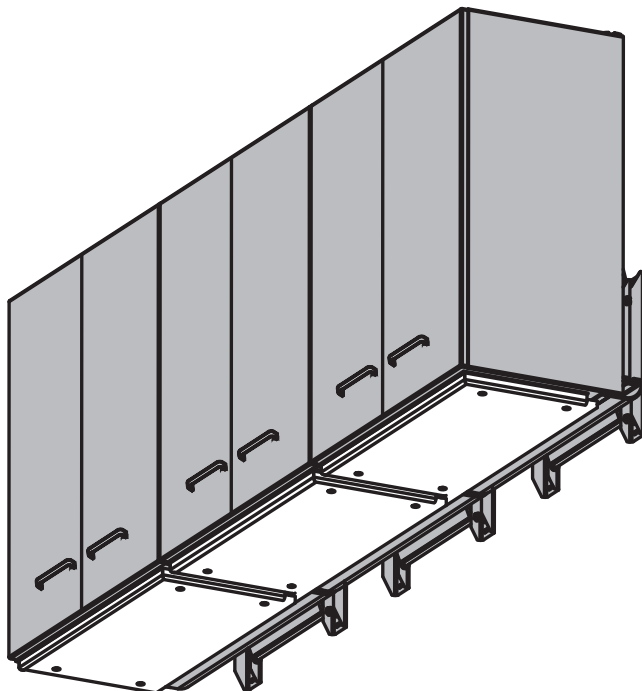
Om säkerhetslistan under bänkskivan kommer i kontakt med något medan bänkskivan sänks, så stoppas rörelsen omedelbart och bänkskivan flyttas 10 mm uppåt.





## Skåpens säkerhetsplattor

Om någon av säkerhetsplattorna under skåpen kommer i kontakt med något medan skåpen sänks, så stoppas rörelsen omedelbart och skåpen flyttas 10 mm uppåt.



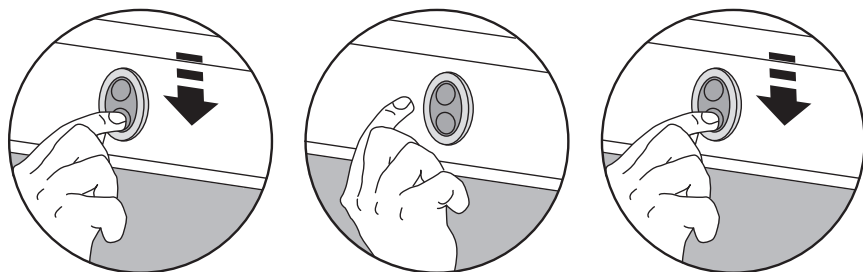
SV

## Underhåll

Vi rekommenderar att du varje vecka kör motorerna till maxpositionerna genom att du först lyfter produkten till maxhöjd och sedan sänker den till sin lägsta position så att de interna delarna smörjs.

## Återställning

Vi rekommenderar även att du varje vecka återställer lyftmekanismen.

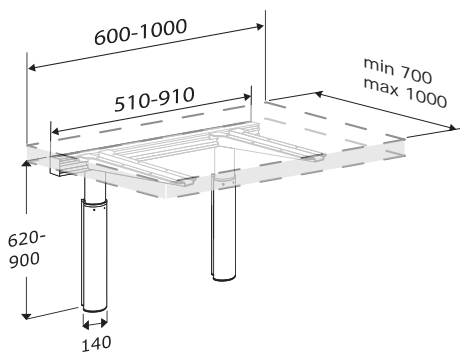


- Tryck på ned-knappen och håll ned den tills bänkskivan stoppar i sin lägsta position.
- Släpp knappen.
- Tryck på ned-knappen igen och håll ned den i 5 sekunder. Utför samma procedur för väggskåpen.

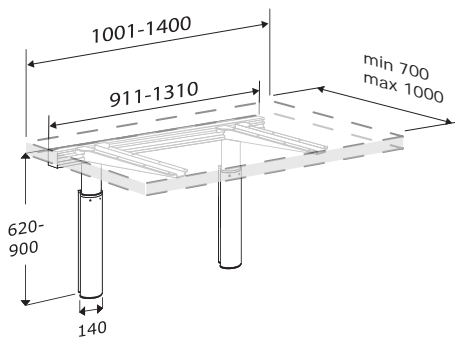
## Rengöring

Använd vatten och vanlig tvål och torka med en mjuk trasa. Undvik att använda slipande, etsande eller kloridbaserade rengöringsmedel.

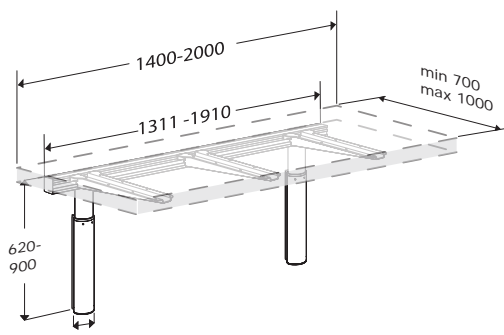
## Mått (mm)



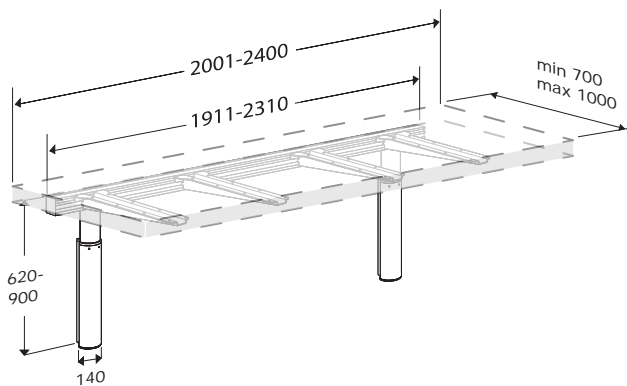
**RK1X10**



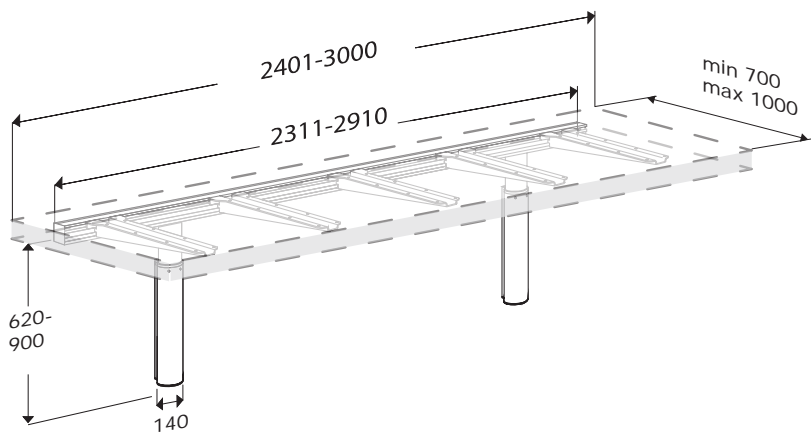
**RK1X11**



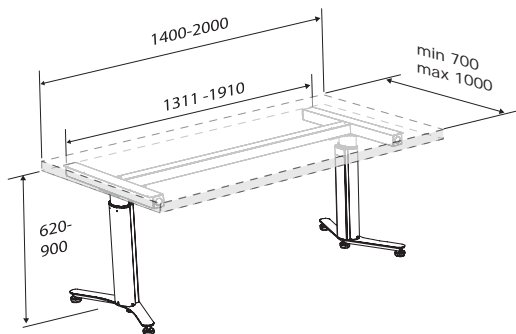
**RK1X12**



**RK1X13**

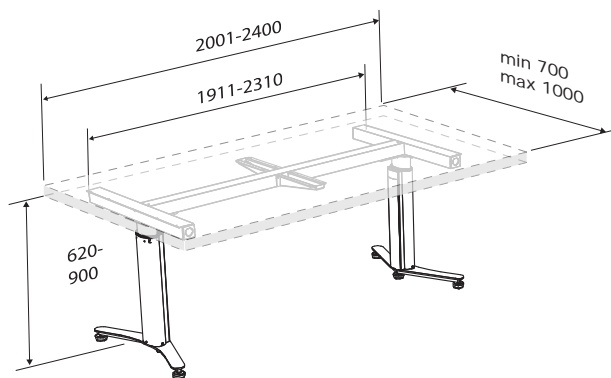


**RK1X14**



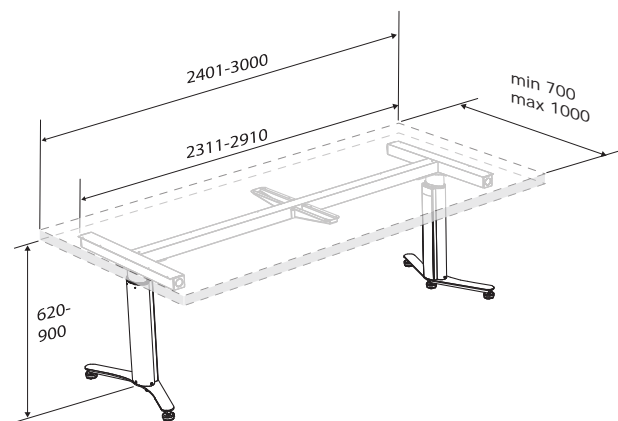
**RK1081**

---

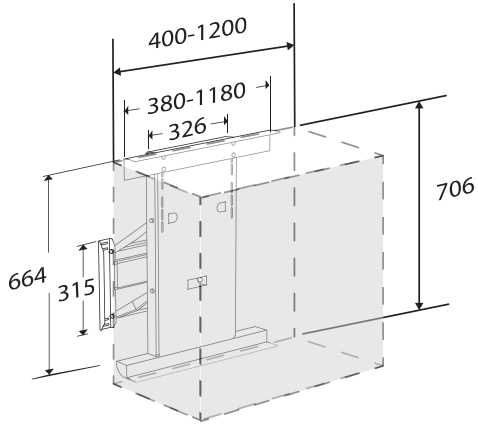


**RK1082**

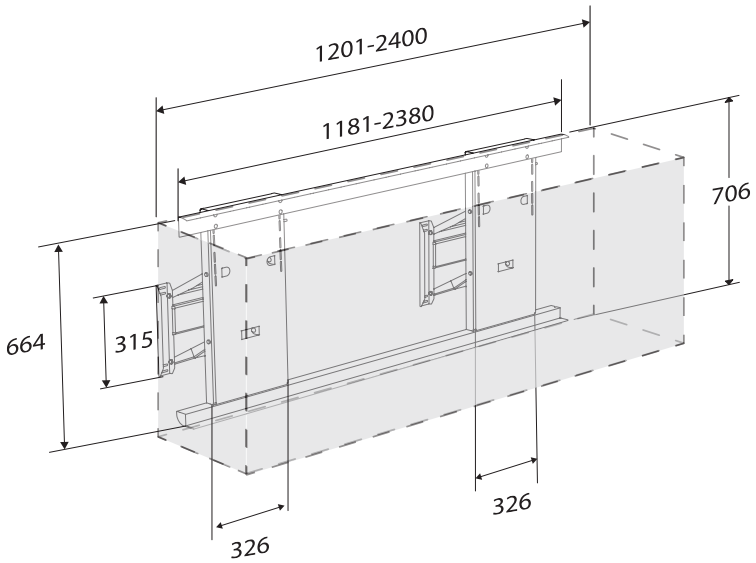
---



**RK1083**



**RK1X20**



**RK1X21**

## Teknisk information

<b>Lyftenhet skåp</b>	
Max. belastning (inkl. skåp)	RK1X20 – 1 lyftmotor: 110 kg RK1X21 – 2 lyftmotorer: 220 kg
Material	Stål

<b>Lyftenhet bänkskiva</b>	
Max. belastning (inkl. bänkskiva)	100 kg
Material	Aluminium

# Åtgärda fel

Symptom	Åtgärd
<p>Höjden på bänkskiva eller väggskåp kan inte justeras.</p>	<p>Kontrollera att säkerhetslisten under bänkskivan eller säkerhetsplattorna under väggskåpen inte har aktiverats. Försök aktivera säkerhetslisterna eller säkerhetsplattorna. De ska flytta sig cirka 5 mm.</p> <p>Om tvättställ och installationshölje har monterats ska du kontrollera att installationshöljet inte kolliderar med något. Om problemet kvarstår ska du göra följande:</p> <ul style="list-style-type: none"><li>• Kontrollera att alla knappar kan användas obehindrat och att de återgår till en neutral position. Rörelsen kan hindras av smuts eller fett. Om problemet kvarstår ska du göra följande:</li><li>• Återställ lyftenheterna, se "Återställning".</li></ul> <p>Om höjddjusterbara skåp har installerats ska du återställa skåpen ett i taget. Observera att väggskåpen sänks mycket långsamt tills återställningen har slutförts. Lyftenheterna kan behöva återställas flera gånger. Om problemet kvarstår ska du göra följande:</p> <ul style="list-style-type: none"><li>• Kontrollera att alla manöverdosor har ström och att alla kontakter är anslutna. Manöverdosor är vanligtvis placerade bakom väggskåpen och under bänkskivorna. Om problemet kvarstår ska du göra följande:</li><li>• Koppla från strömmen om det är möjligt. Anslut strömmen igen efter 5 sekunder. Efter återanslutning av strömmen gör du en återställning.</li></ul>



<b>Symptom</b>	<b>Åtgärd</b>
Skåp eller bänkskiva stoppar och går inte upp högre.	Kontrollera att skåpen eller bänkskivan inte är överbelastade. Ta bort vikt om så är fallet. Därefter ska bänkskivan eller väggskåpen återställas, se "Återställning".
Säkerhetslist eller säkerhetsplatta fungerar inte.	Kontakta leverantören.
Belysning under väggskåp fungerar inte.	Ta bort höljet med ett lätt ryck och byt ut defekta rör. Om problemet kvarstår ska du kontakta leverantören.

## Kassering och återvinning

Produkten innehåller material som går att återvinna. Det finns inga kända risker förknippade med kassering av produkten. Alla komponenter kan kasseras efter att de har rengjorts och desinficerats.

Vid kassering av produkten rekommenderar vi att den demonteras och att de olika delarna avfallssorteras för återvinning eller förbränning.

I följande tabell finns information om återvinning och hantering av produkten.

Stål	Stål kan återvinnas genom att smältas ned och inkluderas som ett sekundärt material vid tillverkning av nytt stål.
Plast	Sortera som plastavfall.
Elektronik	De elektroniska komponenterna ska samlas in och sorteras som elektriskt avfall.

# Innholdsfortegnelse

Monteringsanvisning .....	115
Sikkerhet .....	116
Bruk .....	117
Sikkerhetsetiketter .....	117
Bruksanvisning .....	120
Sikkerhetssystemer .....	122
Sikkerhetsstangen på benkeplaten .....	122
Sikkerhetsplater for skap .....	123
Vedlikehold .....	124
Tilbakestilling .....	124
Rengjøring .....	124
Mål (mm) .....	125
Tekniske data .....	129
Feilsøking .....	130
Kassering og gjenvinning .....	132

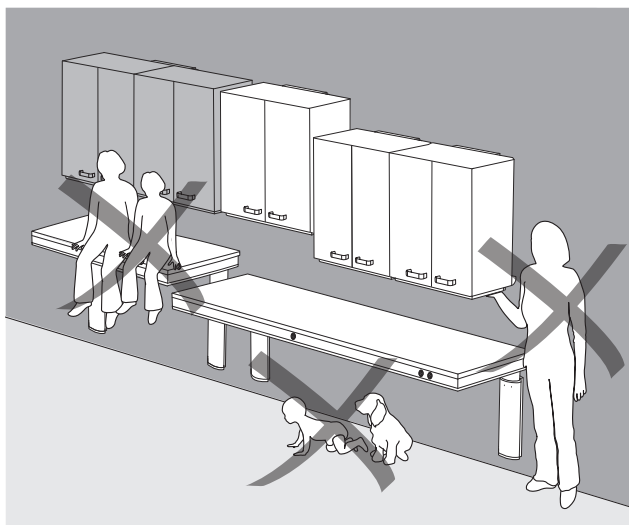
## Monteringsanvisning



En monteringsanvisning er inkludert med dette produktet. Den kan også lastes ned fra [www.pressalitcare.com](http://www.pressalitcare.com).

# Sikkerhet

- Les og forstå brukerhåndboken fullstendig før bruk. Oppbevar brukerhåndboken nær enheten.
- Dette produktet skal aldri brukes eller håndteres på andre måter enn slik det er spesifisert i denne brukerhåndboken.
- Ikke utfør reparasjoner, demonterings- eller monteringsoperasjoner, utvidelser, justeringer eller modifikasjoner på dette produktet. Dette skal kun utføres av Pressalit eller personer som er autorisert av Pressalit.
- La aldri barn bruke dette produktet uten tilsyn. Produktet er ikke et leketøy.
- Bruk aldri produktet hvis det er defekt eller skadet. Bruk ikke et defekt produkt før det er blitt reparert.
- Informasjonen i denne brukerhåndboken forutsetter at produktet er riktig montert i samsvar med våre monteringsanvisninger.



- La aldri barn leke med produktet.
- La aldri barn eller kjæledyr oppholde seg under bordet.
- Hold hendene unna løftemekanismen.

no Pressalit kan ikke holdes ansvarlig hvis produktet brukes på annen måte enn det som er beskrevet i denne veiledningen.

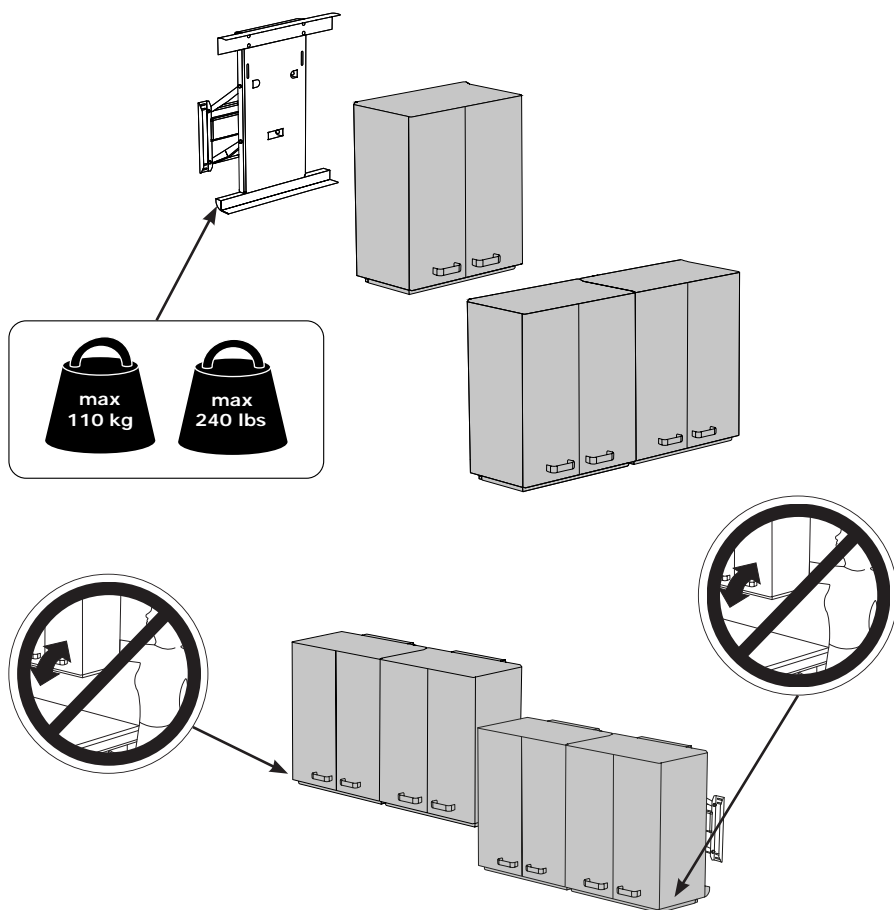
Vi forbeholder oss retten til å foreta endringer i denne brukerhåndboken uten varsel.

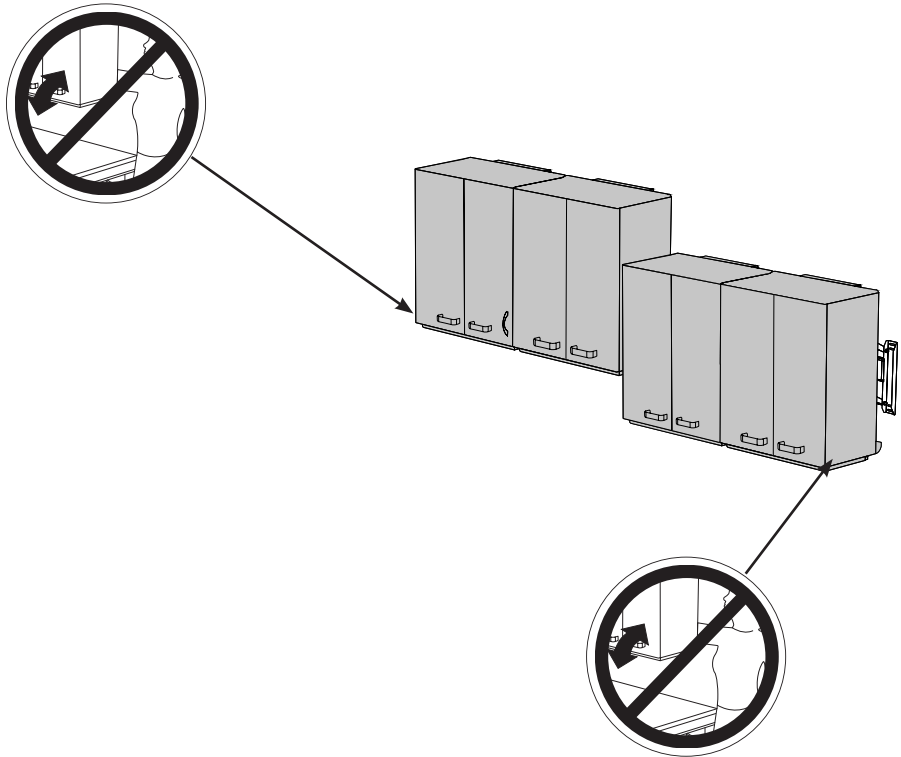
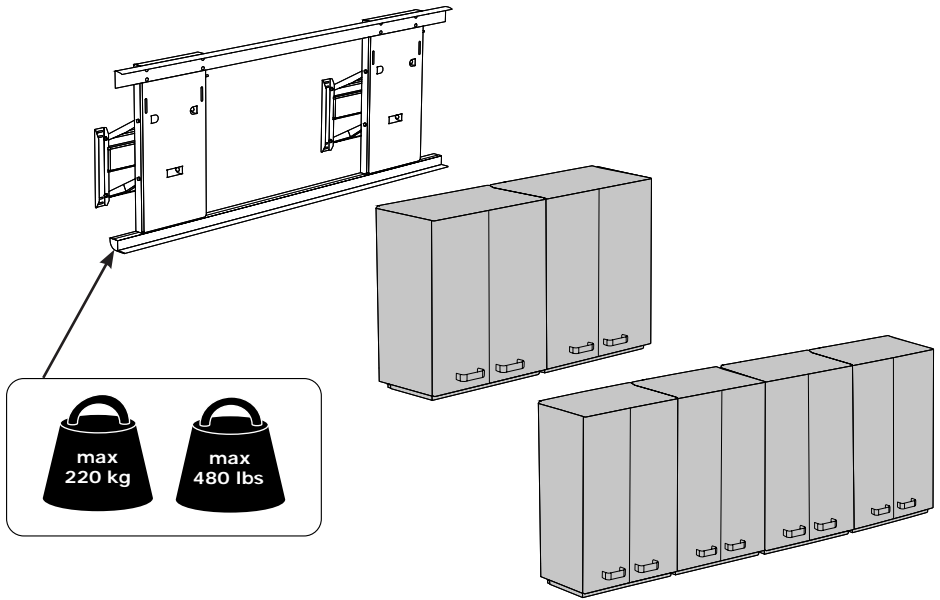
# Bruk

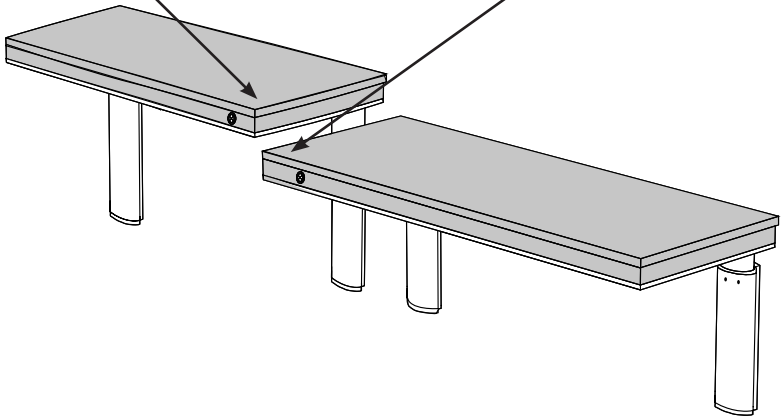
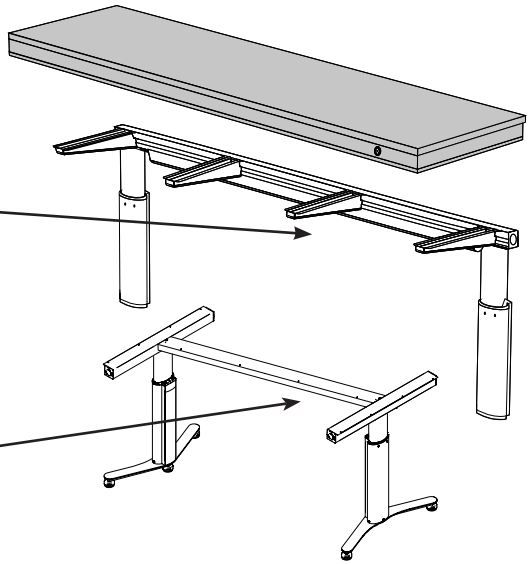
De høydejusterbare kjøkkenseksjonene gjør det mulig for både sittende og stående brukere å arbeide komfortabelt på samme kjøkken. Enhetene er kun for innendørs bruk.

## Sikkerhetsetiketter

Før førstegangs bruk skal sikkerhetsetikettene som følger med dette heftet, festes.

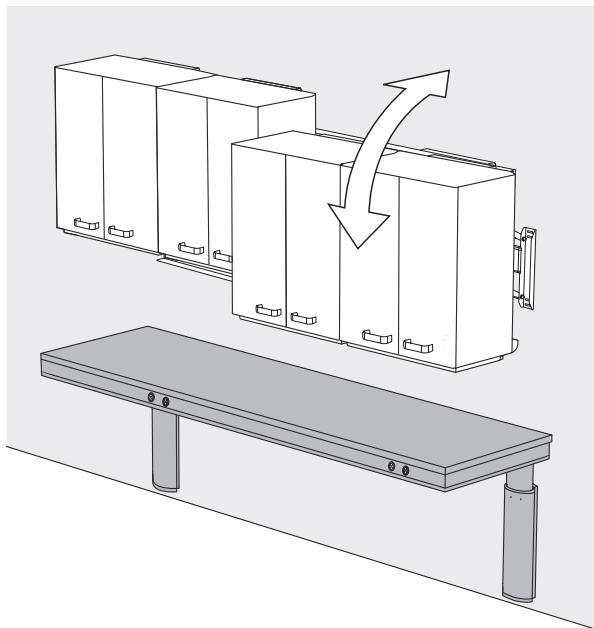






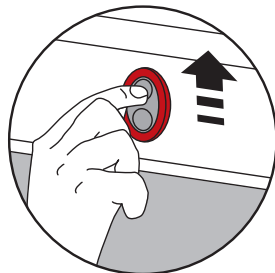
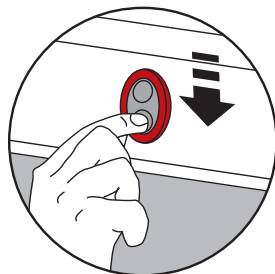
no

# Bruksanvisning



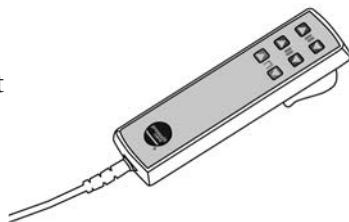
Høydejusteringen styres ved å betjene den røde knappen på panelet på benkeplaten.

Skapene kan justeres 430 mm opp og ned og 180 mm mot brukeren.



Trykk på og hold inne Opp-knappen for å heve skapene, og trykk på og hold inne Ned-knappen for å senke dem. Bevegelsen stopper når du slipper knappen.

En håndholdt kontroll kan kjøpes som tillegg utstyr som et alternativ eller supplement til betjeningsknappene.

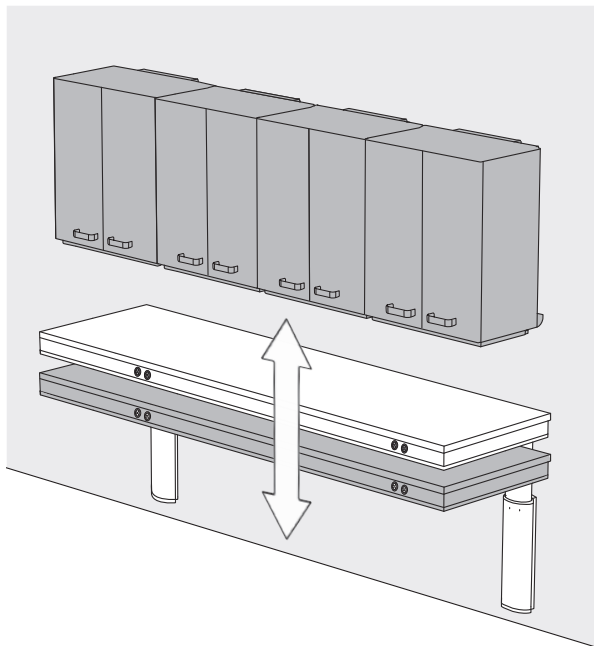


no

 **FORSIKTIG**

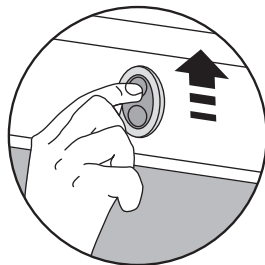
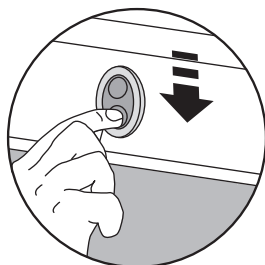
**IKKE** bruk sikkerhetsplatene og sikkerhetsstengene under overskapene og benkeplaten som en stoppfunksjon.





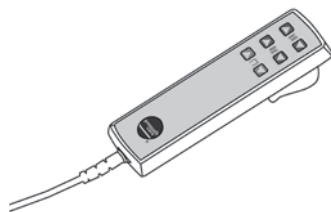
Høydejusteringen styres ved å betjene aluminiumsknappene på panelet på benkeplaten.

Benkeplaten kan justeres 280 mm opp og ned.



Trykk på og hold inne Opp-knappen for å heve benkeplaten, og trykk på og hold inne Ned-knappen for å senke den. Bevegelsen stopper når du slipper knappen.

En håndholdt kontroll kan kjøpes som tillegg utstyr som et alternativ eller supplement til betjeningsknappene.



 **FORSIKTIG**

Hvis det er montert to benkeplater ved siden av hverandre: Ikke la det ligge gjenstander på begge benkeplatene når høyden justeres.

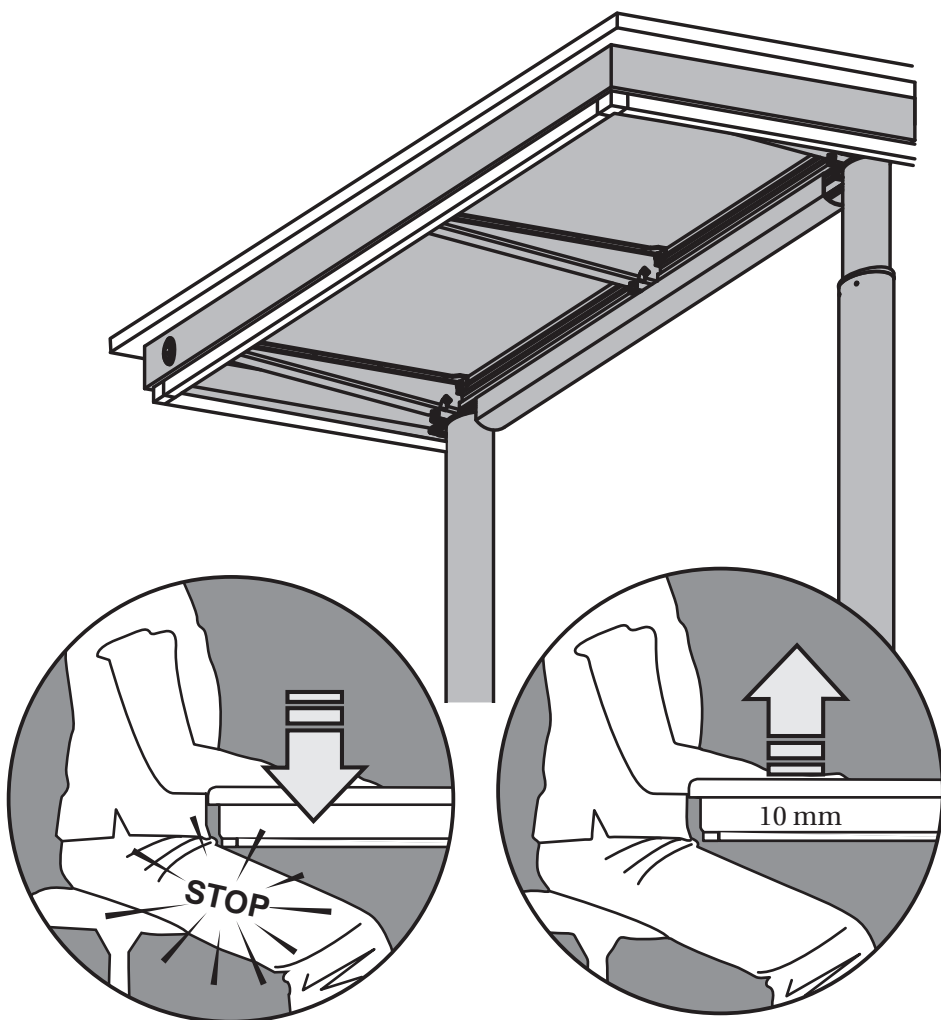
no

# Sikkerhetssystemer

Noen versjoner av løfteenhetene er utstyrt med et sikkerhetssystem for å forhindre klemskader.

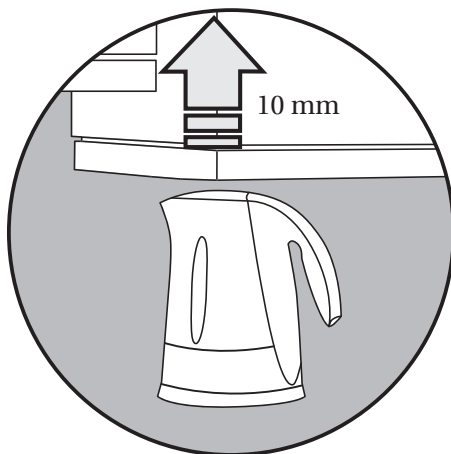
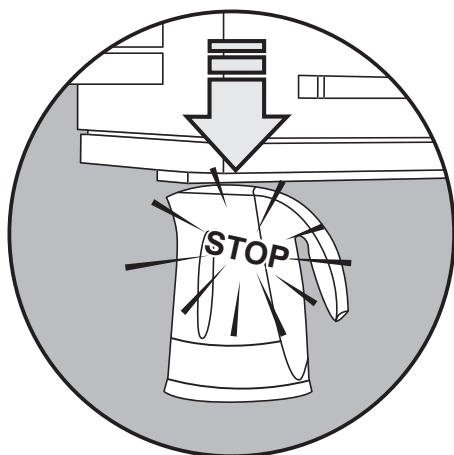
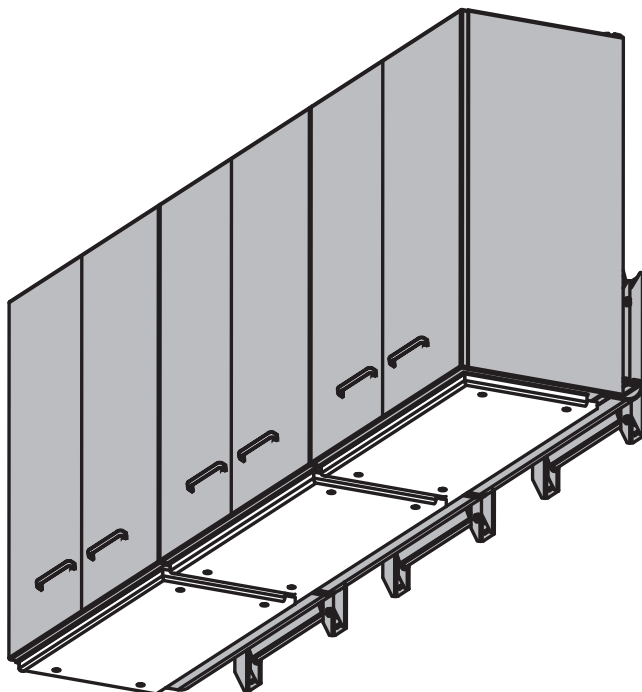
## Sikkerhetsstangen på benkeplaten

Hvis sikkerhetsstangen under benkeplaten kommer i kontakt med en gjenstand når benkeplaten senkes, stopper bevegelsen umiddelbart, og benkeplaten heves med 10 mm.



## Sikkerhetsplater for skap

Hvis noen av sikkerhetsplatene under skapene kommer i kontakt med en gjenstand når skapene senkes, stopper bevegelsen umiddelbart og skapene heves med 10 mm.

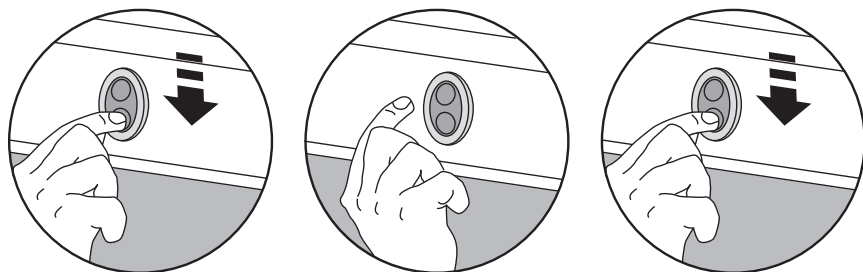


## Vedlikehold

Det anbefales å kjøre motorene til maksimal posisjon ukentlig ved å heve produktet til full høyde og deretter senke det til laveste posisjon, slik at de innvendige delene smøres.

## Tilbakestilling

Det anbefales også å tilbake stille løftmekanismen hver uke.

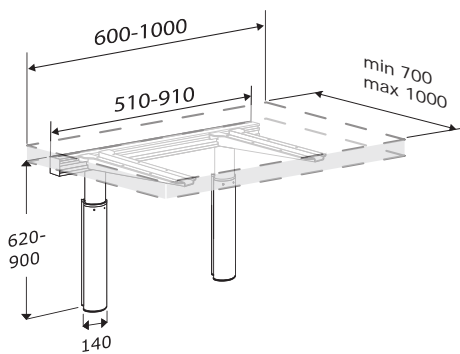


- Hold inne bryteren til benkeplaten stopper i laveste stilling.
- Slipp bryteren.
- Trykk på og hold inne bryteren en gang til i 5 sekunder. Gjenta samme handling for overskapene.

## Rengjøring

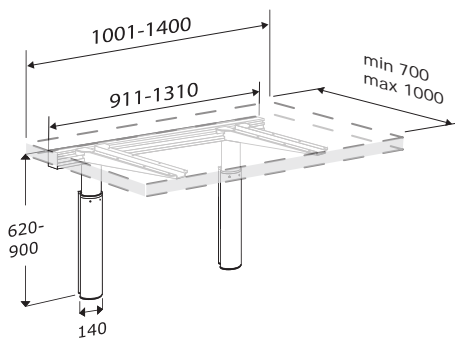
Bruk vanlig såpevann, og tørk av med en myk klut. Unngå bruk av slipende, etsende eller klorholdige rengjøringsmidler.

## Mål (mm)



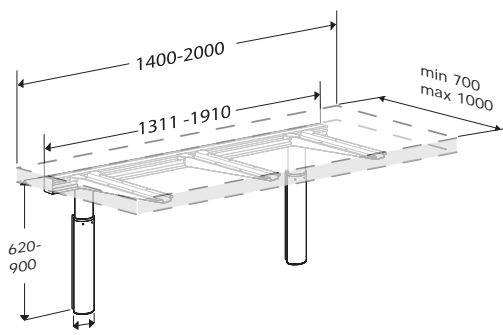
**RK1X10**

---

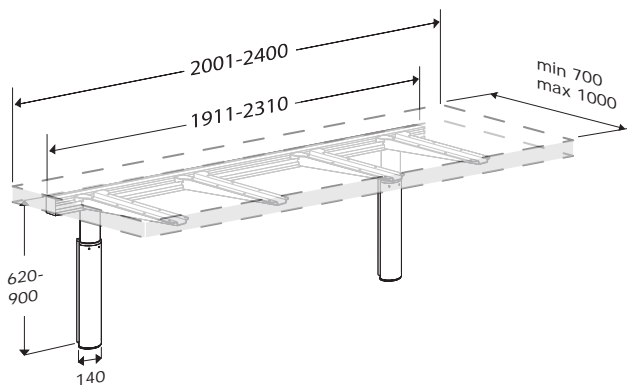


**RK1X11**

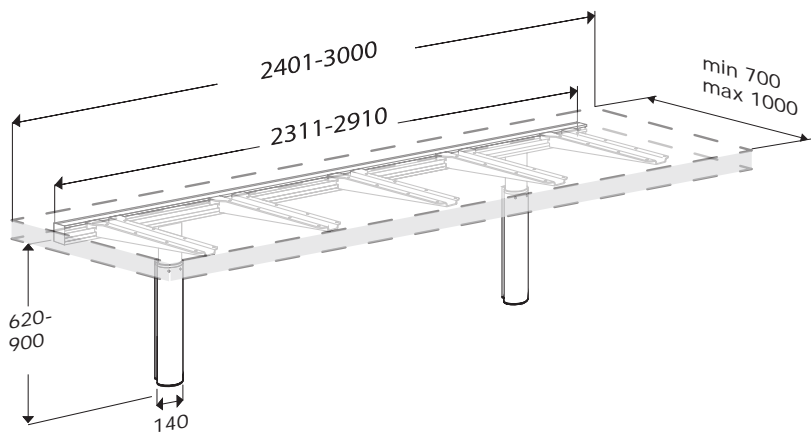
---



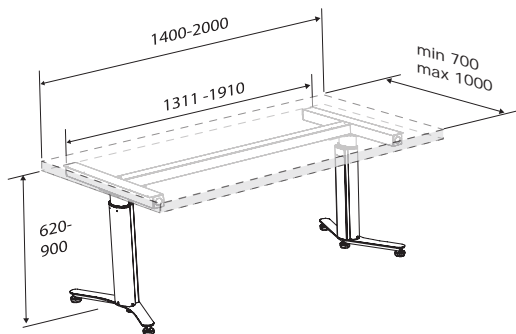
**RK1X12**



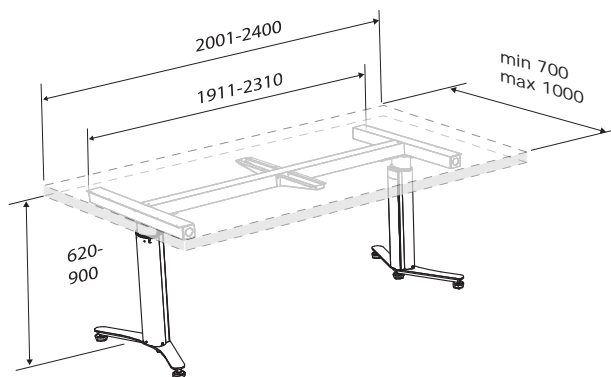
**RK1X13**



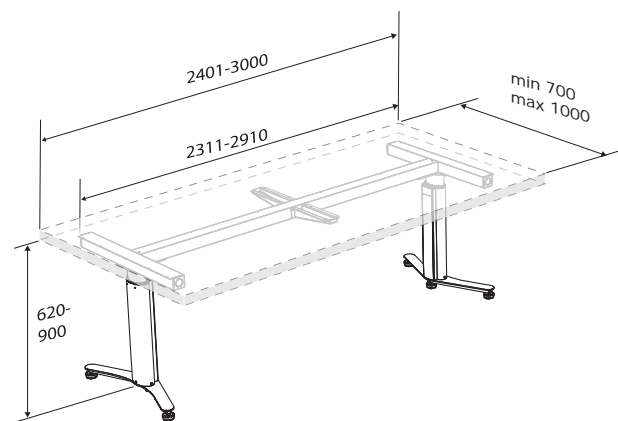
**RK1X14**



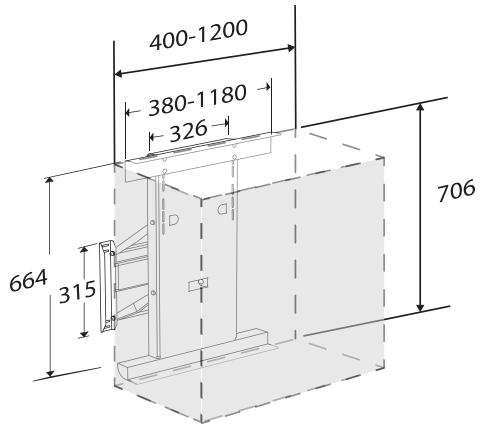
**RK1081**



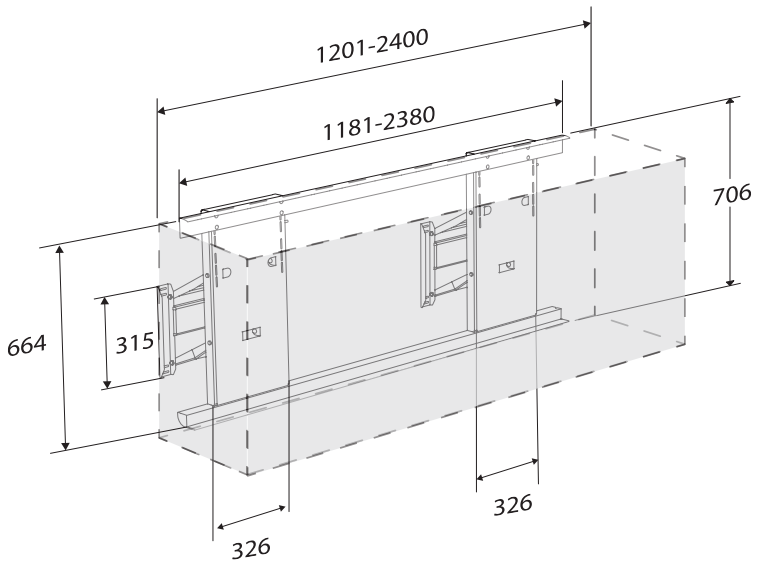
**RK1082**



**RK1083**



**RK1X20**



**RK1X21**



## Tekniske data

<b>Løfteenhet for skap</b>	
Maks. belastning (inkl. skap)	RK1X20 – 1 løftemotor: 110 kg RK1X21 – 2 løftemotorer: 220 kg
Materialer	Stål

<b>Løfteenhet for benkeplate</b>	
Maks. belastning (inkl. benkeplate)	100 kg
Materialer	Aluminium

## Feilsøking

<p>Høyden på benkeplaten eller overskapene kan ikke justeres.</p>	<p>Kontroller at sikkerhetsstangen under benkeplaten eller sikkerhetsplatene under overskapene ikke er aktivert. Prøv å aktivere sikkerhetsstengene eller sikkerhetsplatene. De skal bevege seg omtrent 5 mm.</p> <p>Hvis det er montert oppvaskkum og monteringsdeksel, må du kontrollere at monteringsdekselet ikke kolliderer med noe. Hvis problemet vedvarer, gjør du følgende:</p> <ul style="list-style-type: none"><li>• Kontroller at alle betjeningsbrytere kan brukes uhindret og at de går tilbake til nøytral stilling. Smuss eller fett kan hindre bevegelse. Hvis problemet vedvarer, gjør du følgende:</li><li>• Tilbakestill løfteenhetene, se "Tilbakestilling".</li></ul> <p>Hvis det er montert høydejusterbare skap, tilbakestilles ett skap om gangen. Vær oppmerksom på at overskapene kan senkes svært langsomt til tilbakestillingen er utført. Det kan være nødvendig å tilbakestille løfteenhetene flere ganger. Hvis problemet vedvarer, gjør du følgende:</p> <ul style="list-style-type: none"><li>• Kontroller at alle kontrollbokser har strømtilførsel, og at alle kontakter er koblet til. Kontrollboksen er vanligvis plassert bak overskapene og under benkeplatene. Hvis problemet vedvarer, gjør du følgende:</li><li>• Koble fra strømmen om mulig. Koble til strømmen igjen etter 5 sekunder. Tilbakestill etter at strømmen er koblet til igjen.</li></ul>
---	---

Symptom	Tiltak
Skapene eller benkeplaten stopper og vil ikke bevege seg lenger opp.	Kontroller at skapene eller benkeplaten ikke er overbelastet. Fjern noe av vekten hvis de er overbelastet. Deretter skal benkeplaten eller overskapene tilbakestilles, se "Tilbakestilling".
Sikkerhetsstangen eller sikkerhetsplaten fungerer ikke.	Kontakt leverandøren.
Lys under overskap fungerer ikke.	Fjern dekselet med et lett rykk, og bytt ut lysrørene. Kontakt leverandøren hvis dette ikke løser problemet.

## Kassering og gjenvinning

Enheten inneholder materiale som kan gjenvinnes. Det er ingen kjente farer eller risikoer forbundet med avhending av produktet. Alle komponenter kan kasseres når de er blitt rengjort og desinfisert.

Når produktet avhendes, anbefaler vi at det demonteres og sorteres i ulike avfallsgrupper for gjenvinning eller forbrenning.

Den følgende tabellen gir informasjon om gjenvinning og håndtering av produktet.

Stål	Stål kan gjenvinnes ved at det smeltes ned og inkluderes som et sekundærmateriale ved produksjon av nytt stål.
Plast	Bruk plastsorterings- og -gjenvinningssystemer hvis slike finnes tilgjengelig lokalt. Hvis ikke kan plasten brennes, noe som genererer ny energi som for eksempel kan brukes ved kombinert varme- og kraftproduksjon.
Elektronikk	De elektroniske komponentene skal samles inn separat og returneres til den relevante gjenvinningstjenesten.

# Contenido

Instrucciones de montaje.....	133
Seguridad.....	134
Uso .....	135
Etiquetas de seguridad.....	135
Instrucciones de funcionamiento .....	138
Sistemas de seguridad.....	140
Barra de seguridad de la encimera .....	140
Placas de seguridad de los armarios .....	141
Mantenimiento .....	142
Reajuste .....	142
Limpieza .....	142
Dimensiones (mm) .....	143
Datos técnicos .....	147
Solución de problemas.....	148
Eliminación y reciclaje .....	150

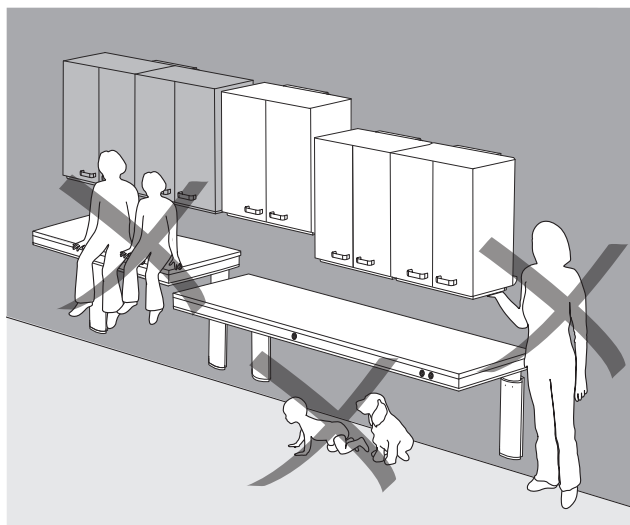
## Instrucciones de montaje



Este producto incluye instrucciones de montaje. Si lo prefiere, puede descargarlas desde [www.pressaliticare.com](http://www.pressaliticare.com).

# Seguridad

- Lea todo el manual y asegúrese de entenderlo antes de cualquier uso. Mantenga el manual cerca de la unidad.
- No utilice nunca ni manipule este producto de forma distinta a la especificada en el manual.
- No lleve a cabo reparaciones ni operaciones de montaje y desmontaje, no instale extensiones ni reajuste o modifique el producto. Todas estas operaciones deben ser realizadas solamente por Pressalit o personas autorizadas por Pressalit.
- No deje nunca que los niños manipulen el producto sin supervisión. El producto no ha sido diseñado para el juego.
- No utilice nunca el producto si está defectuoso o dañado. No utilice nunca un producto defectuoso hasta que haya sido reparado.
- La información contenida en este manual se basa en el ajuste correcto del producto según nuestras instrucciones de montaje.



- No permita que los niños jueguen con el producto.
- No permita que los niños o las mascotas se metan debajo de la encimera.
- Mantenga las manos alejadas del mecanismo de elevación.

Pressalit no se hace responsable de la utilización del producto de manera diferente a la descrita en esta guía.

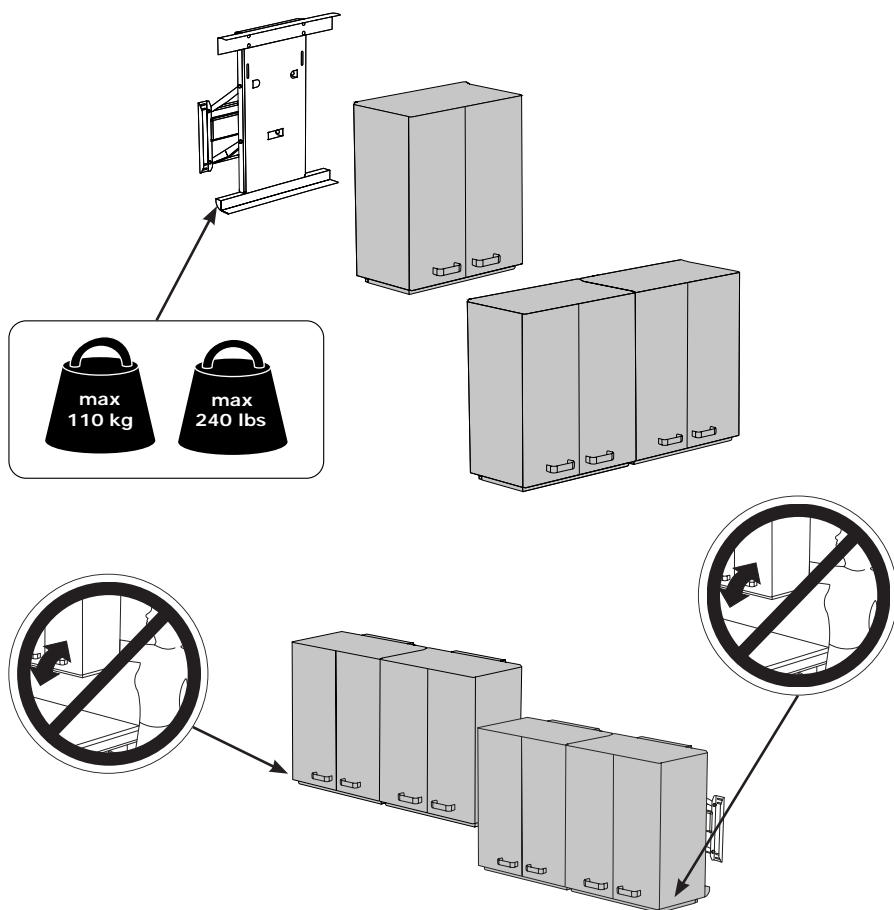
Nos reservamos el derecho de modificar este manual sin previo aviso.

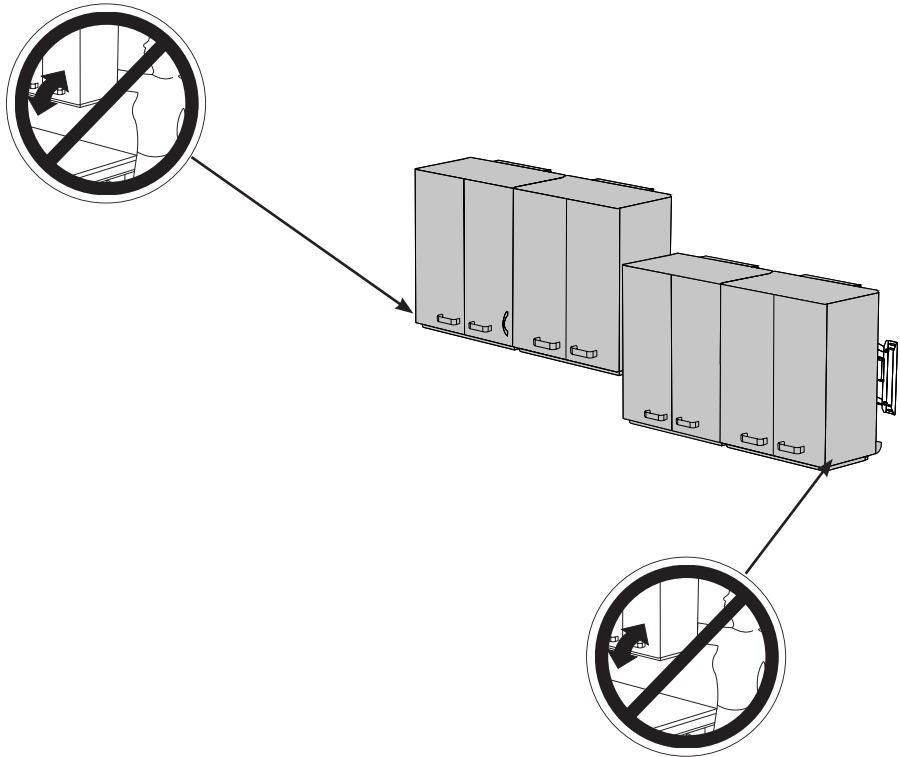
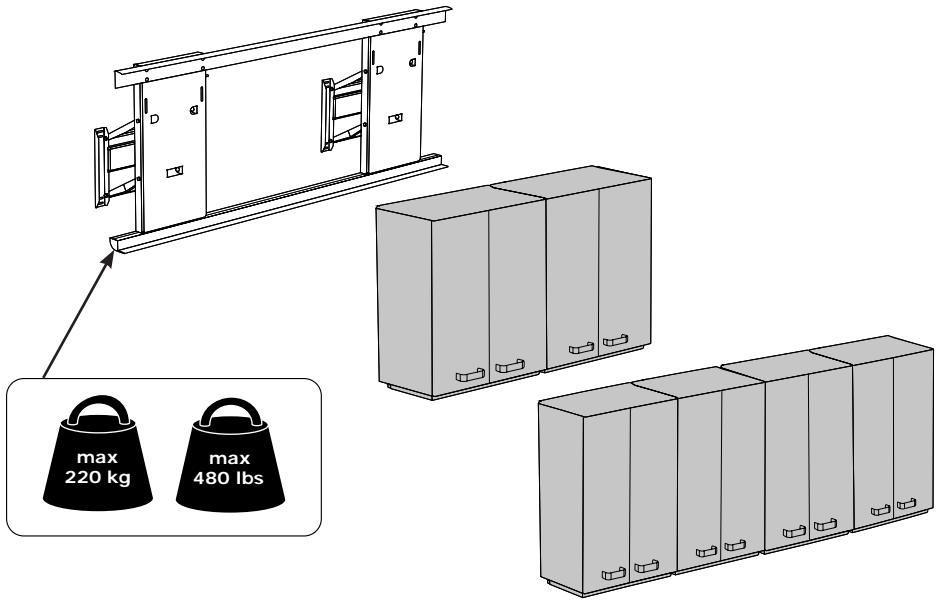
# Uso

Los sistemas de elevación de cocinas regulables en altura ofrecen la máxima comodidad en la cocina con independencia de si el usuario está sentado o de pie. Los sistemas están diseñados únicamente para su uso en interiores.

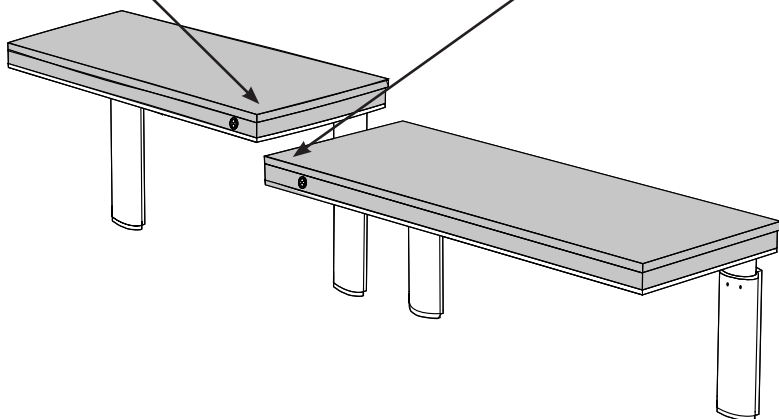
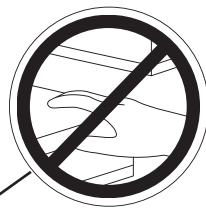
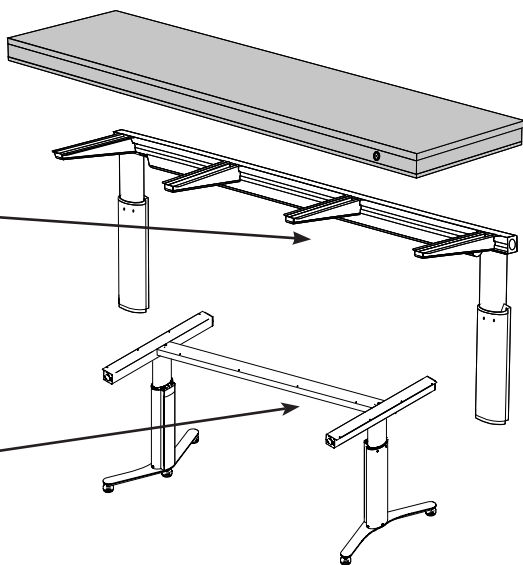
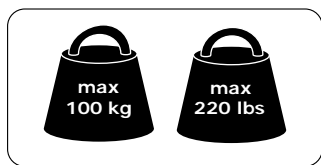
## Etiquetas de seguridad

Antes de comenzar a usar el producto, pegue las etiquetas de seguridad suministradas con esta publicación.

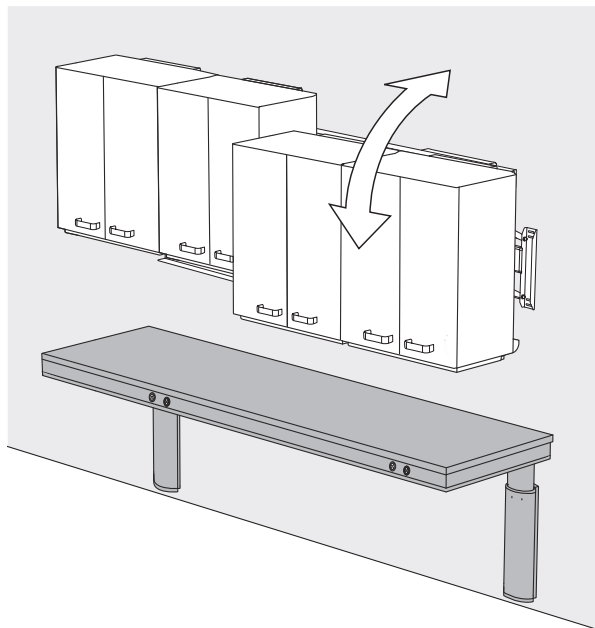






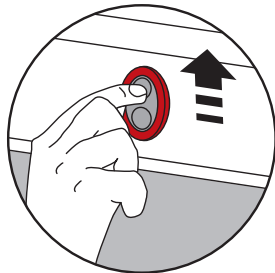
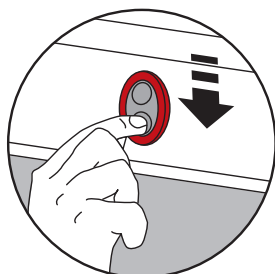


## Instrucciones de funcionamiento



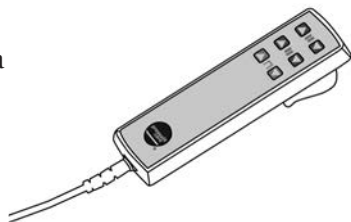
La regulación en altura se controla mediante los botones de color rojo situados en el frente de la encimera.

Los armarios pueden ajustarse 430 mm hacia arriba y hacia abajo y adelantarse 180 mm hacia el usuario.



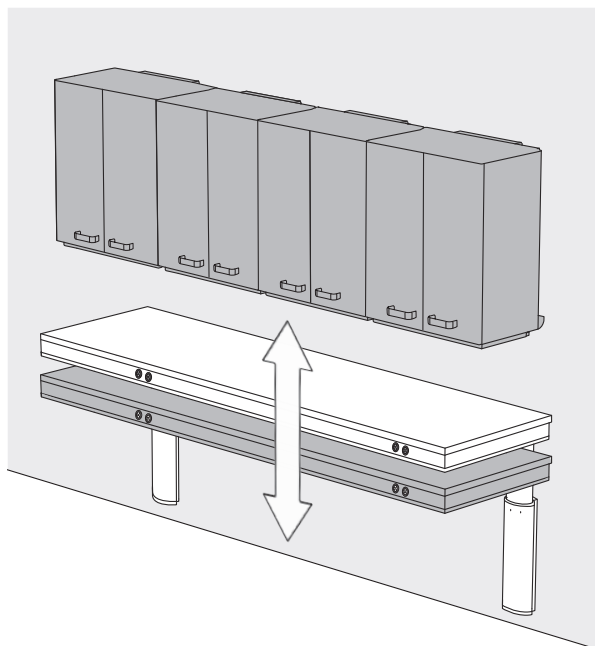
Pulse y mantenga pulsado el botón de subida para elevar los armarios o el botón de bajada para bajarlos. El movimiento se detiene al soltar el botón.

Es posible adquirir un controlador manual opcional como alternativa o complemento para los botones de funcionamiento.



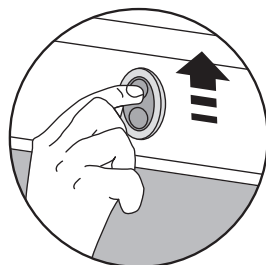
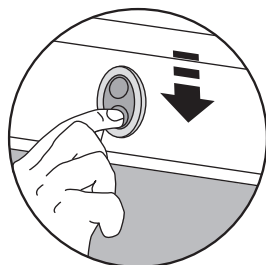
### ATENCIÓN

**NO** utilice las placas de seguridad ni las barras de seguridad situadas debajo de los armarios de pared, ni la encimera, como función de parada.



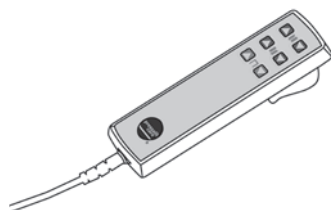
La regulación de altura se controla mediante los botones de aluminio situados en el frente de la encimera.

La encimera permite una regulación en altura de 280 mm.



Pulse y mantenga pulsado el botón de subida para subir la encimera o el botón de bajada para bajarla. El movimiento se detiene al soltar el botón.

Es posible adquirir un controlador manual opcional como alternativa o complemento para los botones de funcionamiento.



## **ATENCIÓN**

Si se montan dos encimeras en paralelo: no deje objetos apoyados sobre ambas encimeras mientras regula la altura.

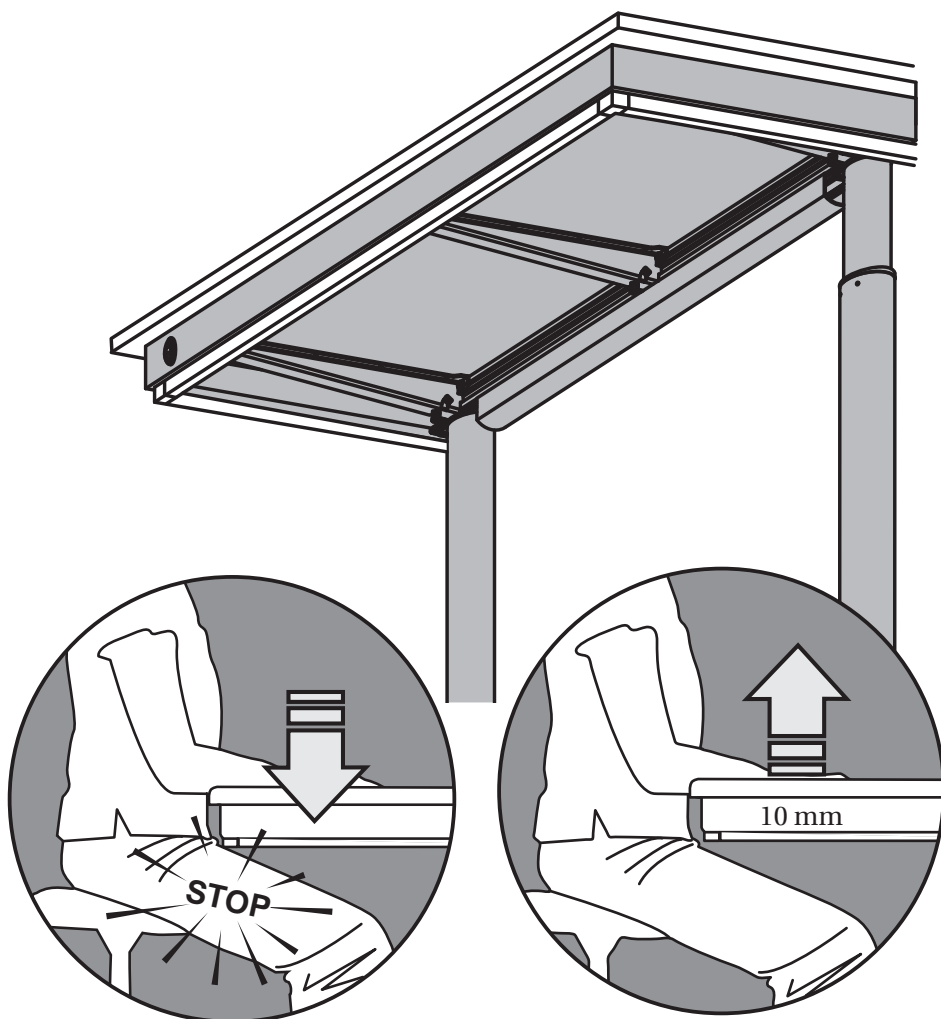
es

## Sistemas de seguridad

Algunas versiones de los sistemas de elevación están dotados de un sistema de seguridad para evitar lesiones por aplastamiento.

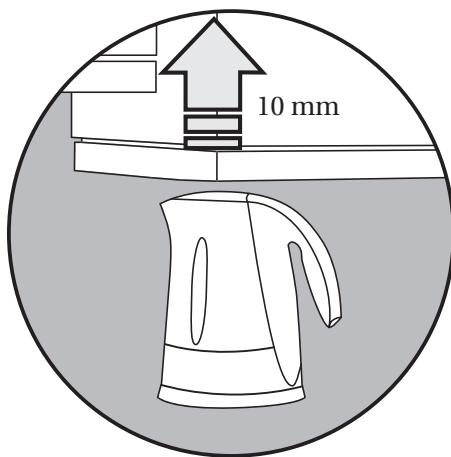
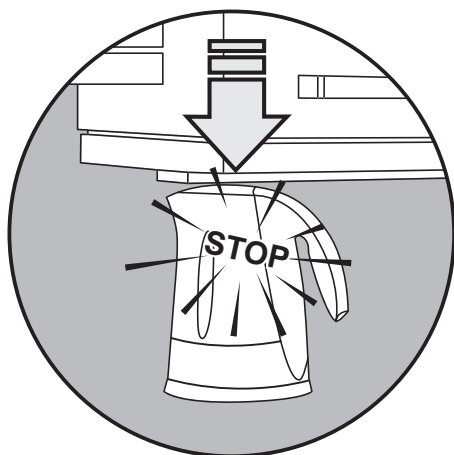
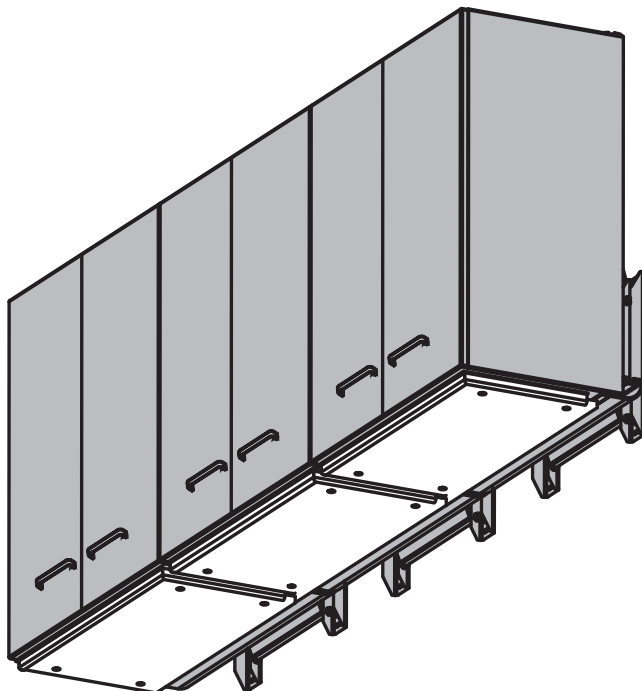
### Barra de seguridad de la encimera

Si la barra de seguridad situada debajo de la encimera entra en contacto con un objeto mientras se baja la encimera, el movimiento se detiene de inmediato y la encimera se eleva 10 mm.



## Placas de seguridad de los armarios

Si alguna de las placas de seguridad situadas debajo de los armarios entra en contacto con un objeto mientras se bajan los armarios, el movimiento se detiene de inmediato y los armarios se elevan 10 mm.

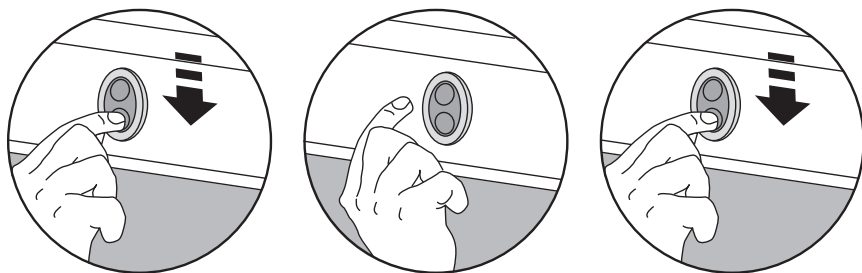


## Mantenimiento

Se recomienda hacer funcionar los motores del producto hasta las posiciones máximas una vez a la semana; para hacerlo, eleve el producto hasta su altura máxima y luego bájelo hasta la posición más baja para que se lubriquen los componentes internos.

## Reajuste

También se recomienda realizar un reajuste semanal del mecanismo de elevación.

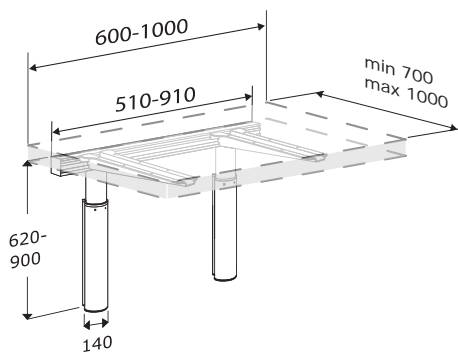


- Mantenga pulsado el botón hasta que la mesa se detenga en la posición más baja.
- Suelte el botón.
- Pulse y mantenga pulsado el botón 5 segundos más. Lleve a cabo la misma operación para los armarios de pared.

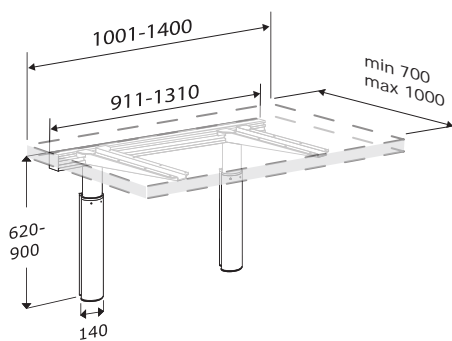
## Limpieza

Utilice agua jabonosa corriente y seque con un paño suave. Evite el uso de limpiadores abrasivos, corrosivos o que contengan cloruro.

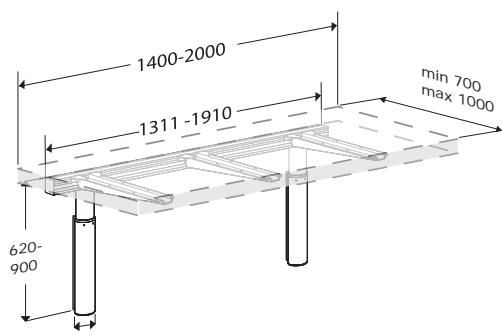
## Dimensiones (mm)



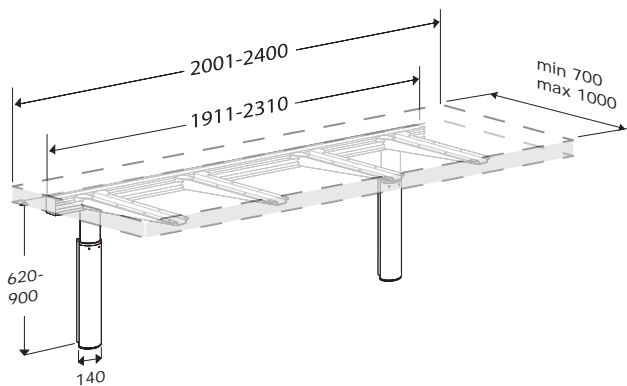
**RK1X10**



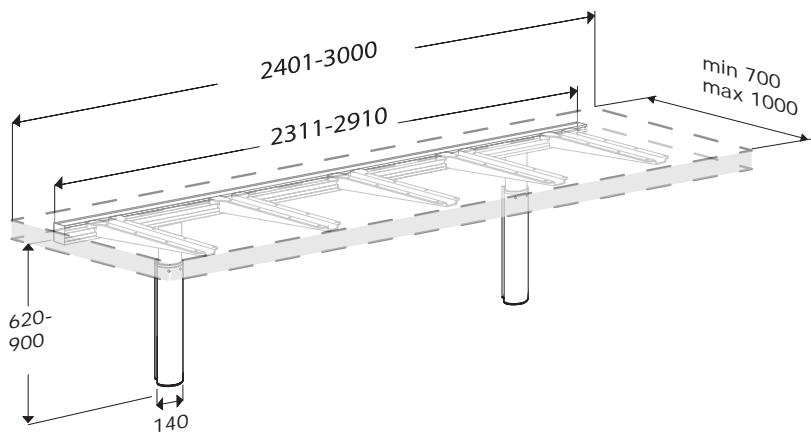
**RK1X11**



**RK1X12**

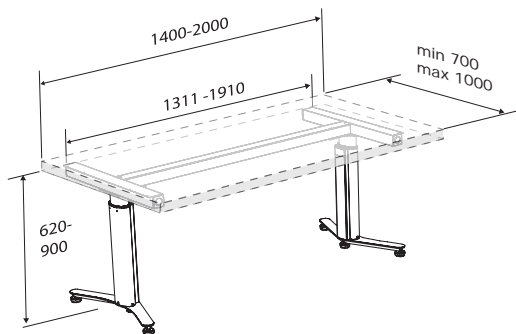


**RK1X13**

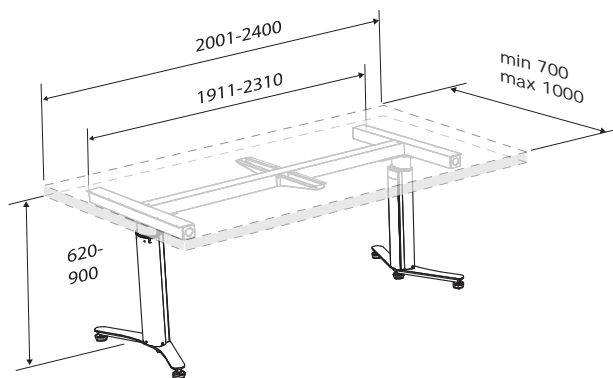


**RK1X14**

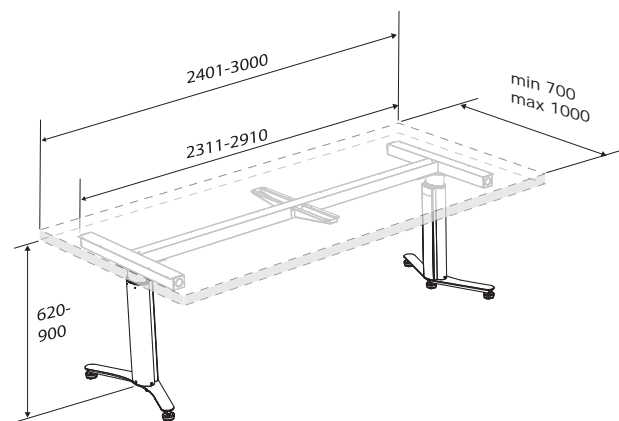




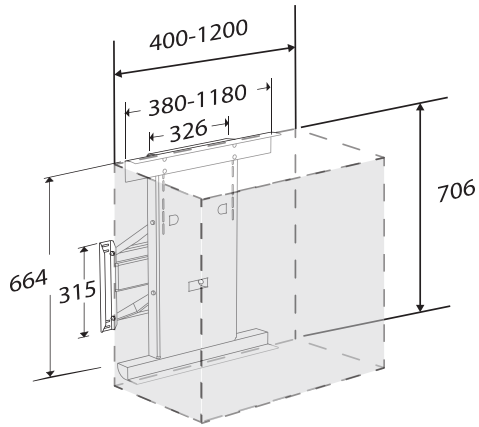
**RK1081**



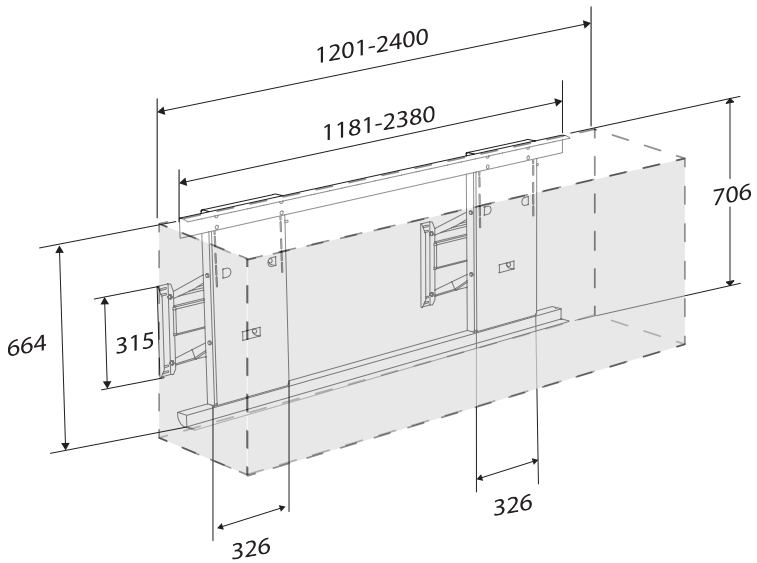
**RK1082**



**RK1083**



**RK1X20**



**RK1X21**

## Datos técnicos

<b>Elevador de armario</b>	
Carga máx. (incl. armario)	RK1X20 - 1 motor de elevación: 110 kg RK1X21 - 2 motores de elevación: 220 kg
Materiales	Acero

<b>Elevador de encimera</b>	
Carga máx. (incl. encimera)	100 kg
Materiales	Aluminio

# Solución de problemas

Síntoma	Acción
<p>No se puede regular la altura de la encimera o de los armarios.</p>	<p>Compruebe que no se hayan activado la barra de seguridad situada debajo de la encimera o las placas de seguridad situadas debajo de los armarios.</p> <p>Intente activar las barras de seguridad o las placas de seguridad. Deberían moverse unos 5 mm.</p> <p>Si se ha instalado un fregadero con tapa, compruebe que la tapa no colisione con ningún objeto. Si el problema persiste lleve a cabo el procedimiento siguiente:</p> <ul style="list-style-type: none"><li>• Compruebe que todos los botones de funcionamiento puedan utilizarse sin obstrucciones y que puedan recuperar una posición neutral. El movimiento puede estar obstaculizado por la suciedad o la grasa. Si el problema persiste lleve a cabo el procedimiento siguiente:</li><li>• Vuelva a ajustar los elevadores (consulte el apartado “Reajuste”).</li></ul> <p>Si se han instalado armarios con regulación de altura, reajuste todos los armarios a la vez. Es posible que los armarios de pared desciendan de manera muy lenta hasta que se realice el reajuste.</p> <p>Puede ser necesario reajustar los elevadores varias veces. Si el problema persiste lleve a cabo el procedimiento siguiente:</p> <ul style="list-style-type: none"><li>• Compruebe que todas las cajas de control estén provistas de suministro eléctrico y que todos los enchufes estén conectados. La caja de control suele estar situada detrás de los armarios de pared y debajo de las encimeras. Si el problema persiste lleve a cabo el procedimiento siguiente:</li><li>• Desconecte el suministro eléctrico si es posible. Vuelva a conectarlo tras 5 segundos. Realice un reajuste después de volver a conectar el suministro eléctrico.</li></ul>

<b>Síntoma</b>	<b>Acción</b>
Los armarios o las encimeras se detienen y no suben más arriba.	Compruebe que los armarios o las encimeras no tengan sobrepeso. En caso afirmativo, quite algo de peso. A continuación, vuelva a ajustar la encimera o los armarios (consulte el apartado “Reajuste”).
La barra de seguridad o las placas de seguridad no funcionan.	Póngase en contacto con su proveedor.
La luz situada debajo de los armarios de pared no funciona.	Retire la cubierta con un ligero tirón y cambie los tubos defectuosos. Si no se resuelve el problema, póngase en contacto con el proveedor.

## Eliminación y reciclaje

La unidad contiene materiales reutilizables. No se conocen peligros o riesgos relacionados con la eliminación del producto. Todos los componentes pueden ser desechados una vez limpiados y desinfectados.

Para eliminar el producto, se recomienda desmontarlo y separar sus piezas en diferentes grupos de residuos para su reciclaje o combustión.

En la siguiente tabla encontrará información sobre el reciclaje y la gestión del producto.

Acero	El acero puede reciclarse mediante fundición e incluirse en un material secundario para la producción de acero nuevo.
Plásticos	Utilice los sistemas de clasificación y reciclaje disponibles localmente; si no los hubiera, la incineración de plástico tiene el beneficio añadido de generar energía, que puede utilizarse para la producción combinada de calor y energía.
Componentes electrónicos	Los componentes electrónicos deberían recogerse por separado y ser trasladados al centro de reciclaje designado.

# 目录

安装说明.....	151
安全 .....	152
使用 .....	153
安全标签.....	153
操作说明.....	156
安全系统.....	158
工作台安全杆.....	158
橱柜安全板 .....	159
维护 .....	160
重置 .....	160
清洁 .....	160
尺寸 (毫米) .....	161
技术参数.....	165
故障排解.....	166
处理与回收.....	167

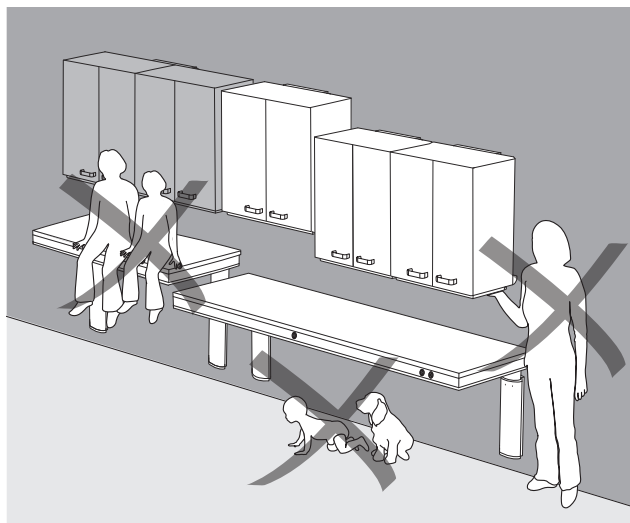
## 安装说明



本产品随附安装说明，也可从 [www.pressaliticare.com](http://www.pressaliticare.com) 下载。

# 安全

- 使用前，请通读并理解本手册。将手册存放在设备附近。
- 切勿采用本手册未指明的其他方式使用或操作本产品。
- 切勿维修、拆卸或组装、扩展、重新调整或改装本产品。这些操作必须由 Pressalit 或经 Pressalit 授权的人士执行。
- 若无人看管，请不要让儿童操作本产品。本产品不适用于娱乐游戏。
- 产品如有缺陷或损坏，切勿使用。缺陷产品待修理后方可使用。
- 本手册资料以按照安装说明正确安装本产品为基础。



- 请不要让小孩玩耍本产品。
- 请不要让小孩或宠物待在桌下。
- 双手远离升降机构。

如果以本指南所述以外的方法使用本产品，Pressalit 概不负责。

我们保留修订本手册的权利，恕不另行通知。

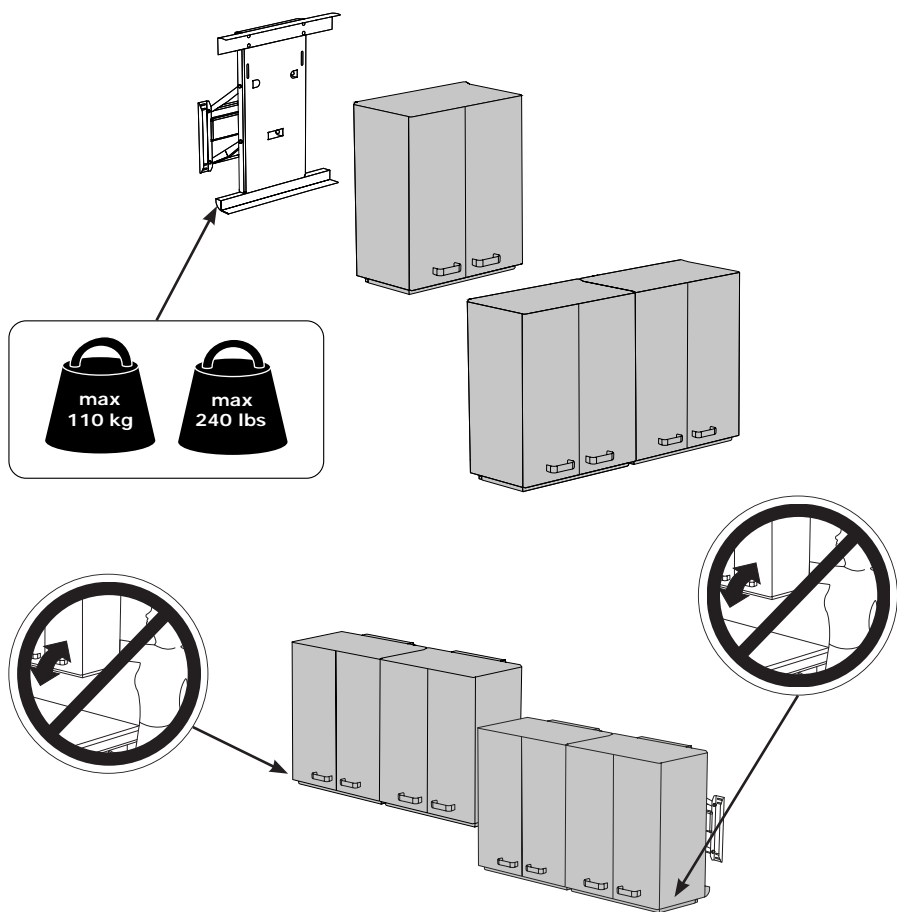


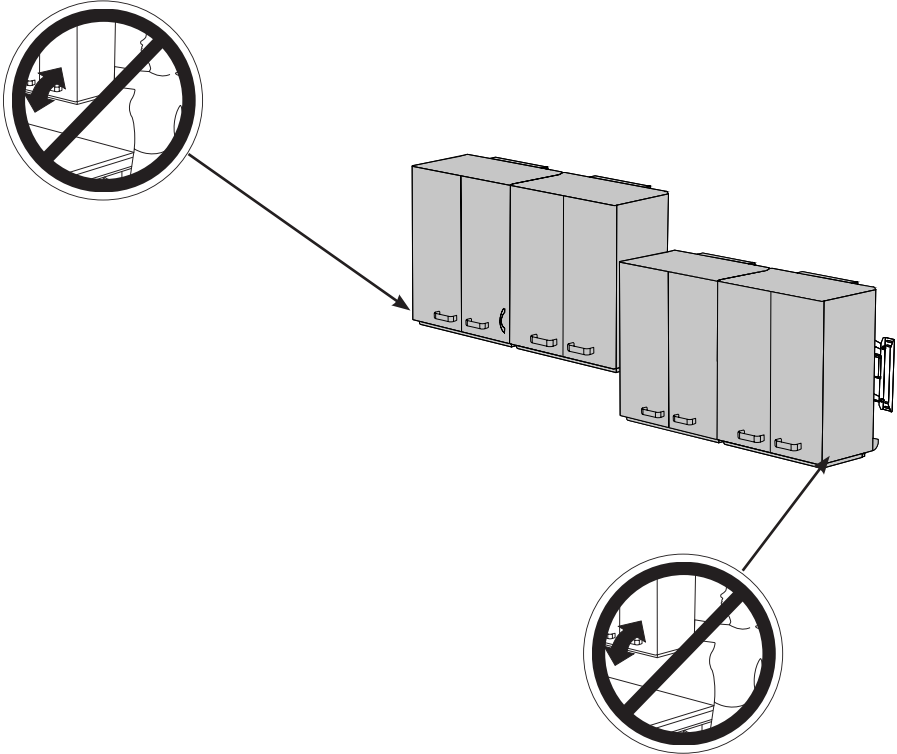
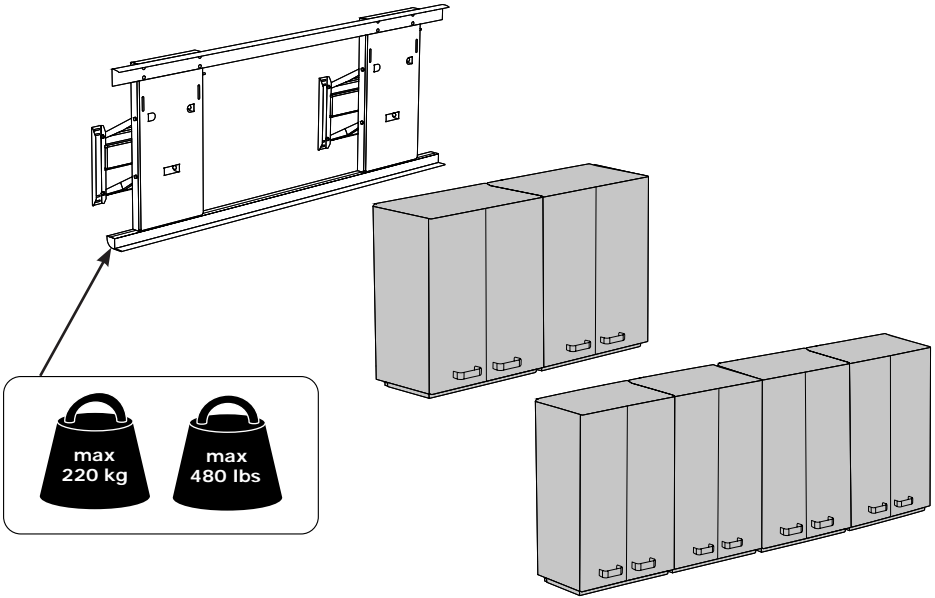
# 使用

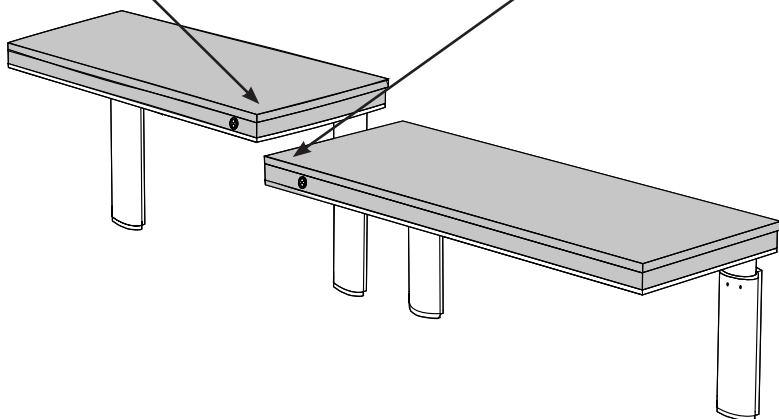
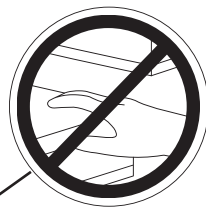
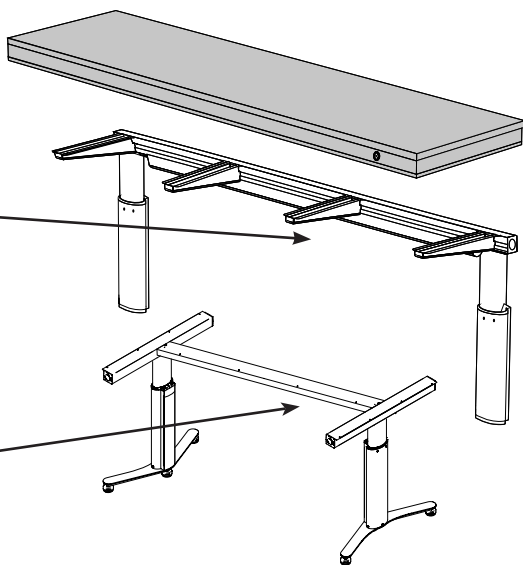
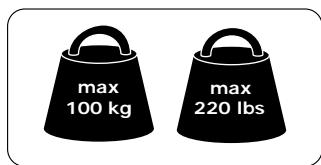
高度可调的厨房升降装置让坐着和站立的用户在同一厨房内都能舒适工作。这些装置仅适用于室内。

## 安全标签

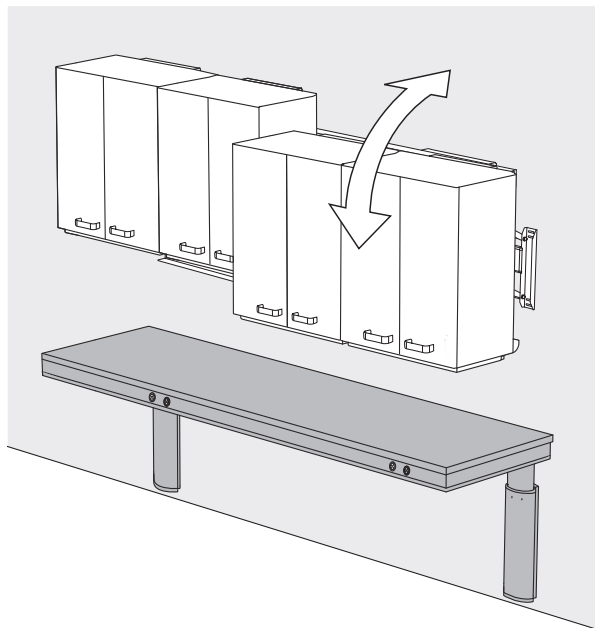
首次操作前，请贴上本手册随附的安全标签。





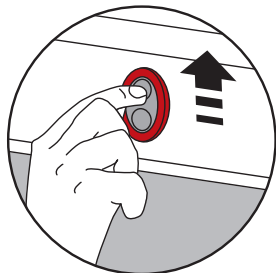
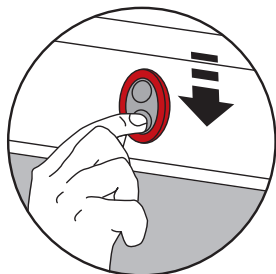


# 操作说明



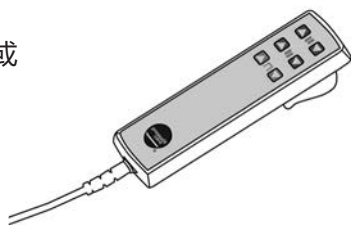
高度调节通过工作台侧边的红色按钮控制。

橱柜可上下调节 430 毫米，并且可朝用户调节 180 毫米。



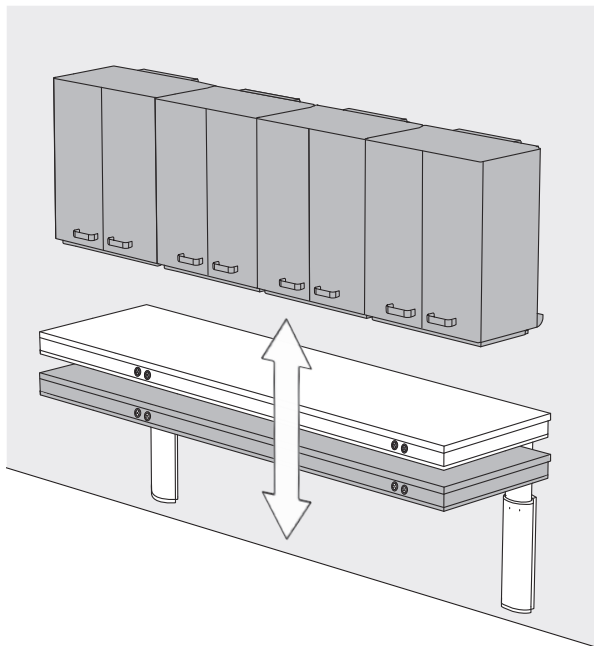
按住“向上”按钮可升高橱柜，按住“向下”按钮可降低橱柜。在松开按钮时停止移动。

可以购买可选的手持控制器作为操作按钮的替代或补充工具。



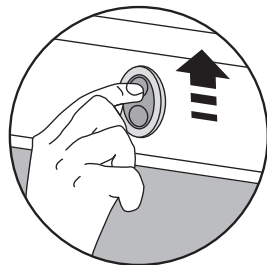
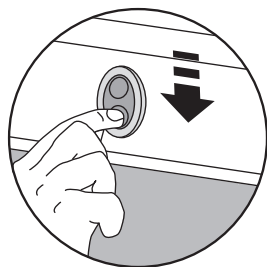
 **小心**

**切勿**使用吊柜和工作台下方的安全板和安全杆来停止移动！



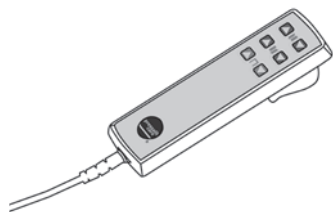
高度调节通过工作台侧边的铝制按钮控制。

工作台可以上下调节 280 毫米。



按住“向上”按钮可升高工作台，按住“向下”按钮可降低工作台。在松开按钮时停止移动。

可以购买可选的手持控制器作为操作按钮的替代或补充工具。



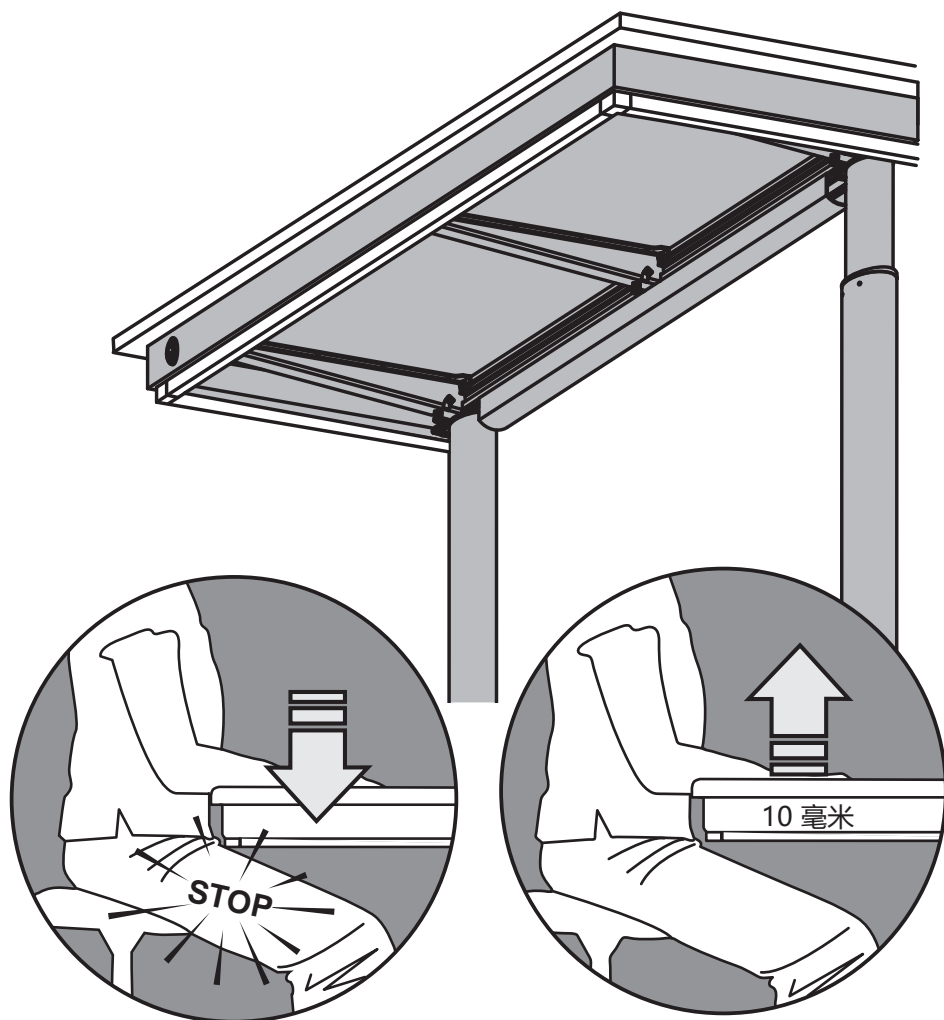
如果两个工作台并排安装：调节高度时，切勿让物体同时留在两个工作台上。

# 安全系统

部分型号的升降装置配有安全系统，以防造成挤压伤。

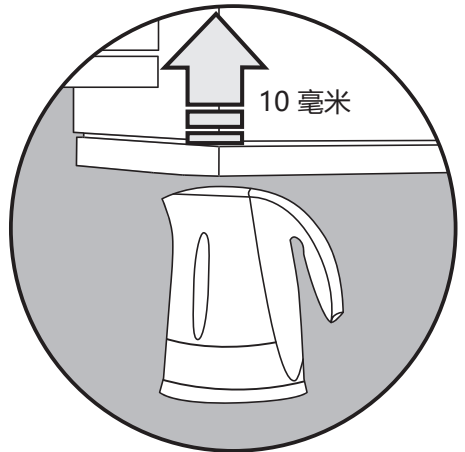
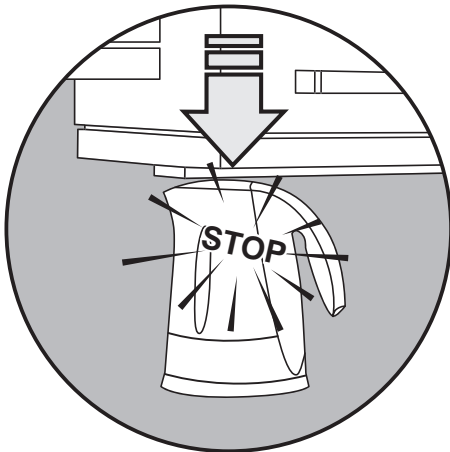
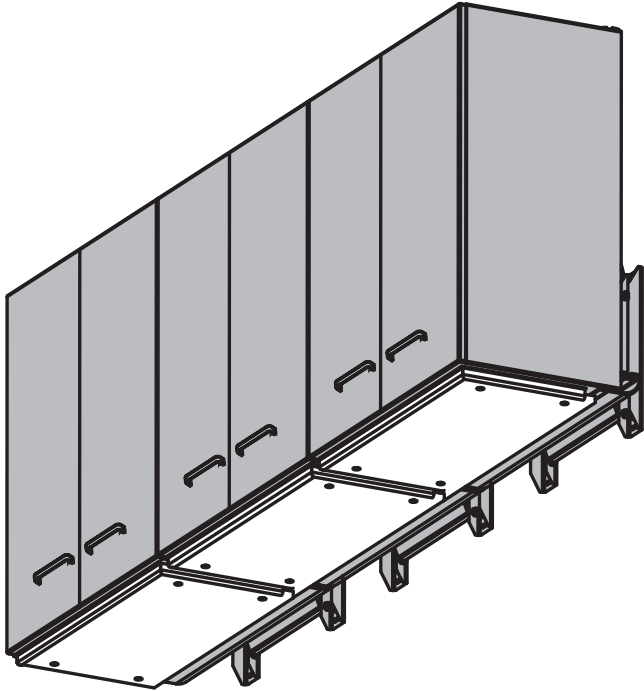
## 工作台安全杆

在降低工作台时，如果工作台下方的安全杆碰到物体，则会立即停止下降，并使工作台上移 10 毫米。



## 橱柜安全板

在降低橱柜时，如果橱柜下方的任何安全板碰到物体，则会立即停止下降，并使橱柜上移 10 毫米。

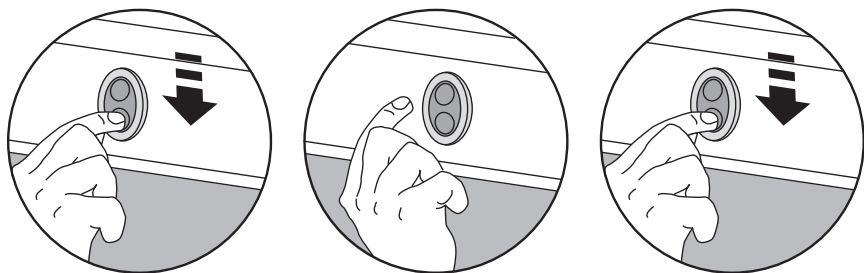


## 维护

建议每周执行一次：将产品升至最高点再降至最低点，使产品电机运行至最大行程，以此润滑内部部件。

## 重置

我们还建议每周重置一次升降机构。



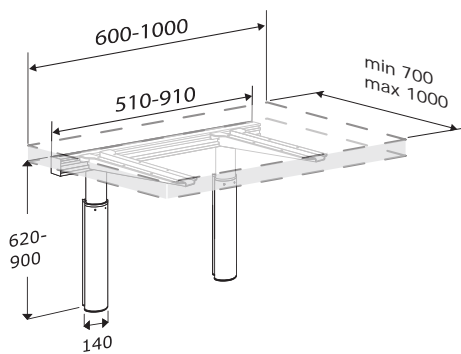
- 按住开关，直到工作台停在最低位置。
- 松开开关。
- 再按住开关 5 秒钟。对吊柜执行相同的操作。

## 清洁

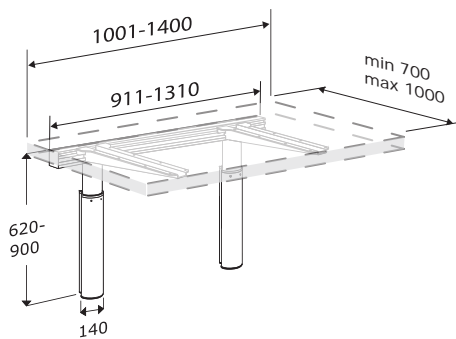
用普通的肥皂水清洗，然后用软布擦干。切勿使用磨砂型、浸蚀型或含氯化物的清洁剂。



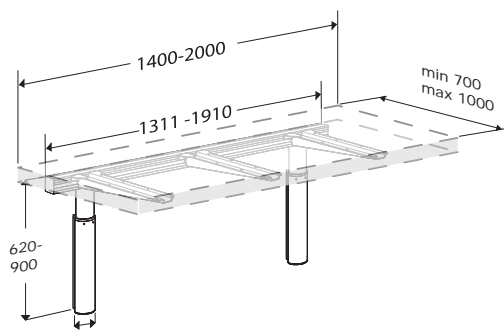
## 尺寸 (毫米)



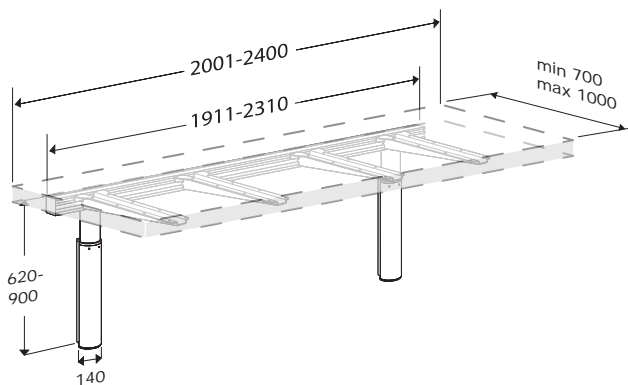
**RK1X10**



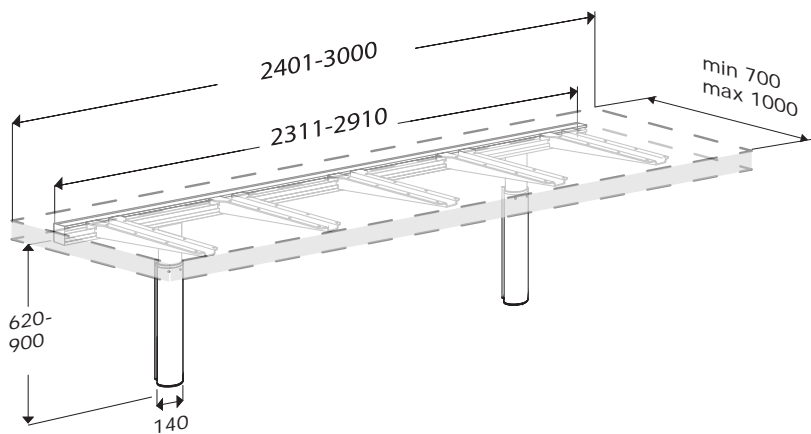
**RK1X11**



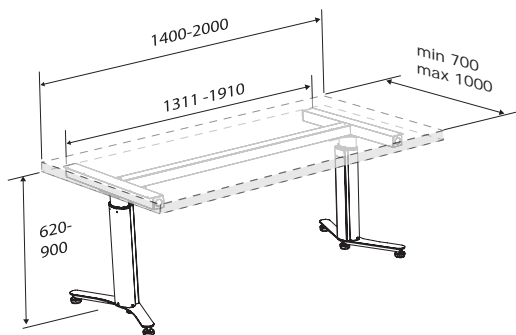
**RK1X12**



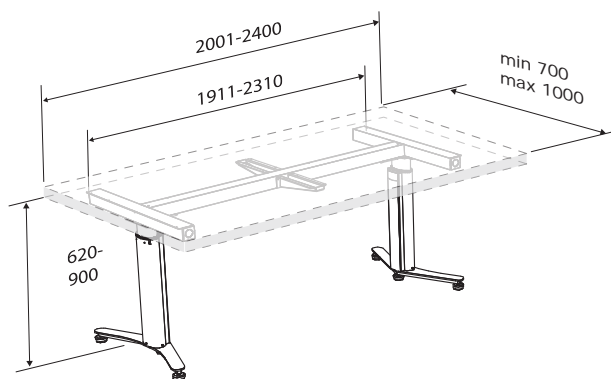
**RK1X13**



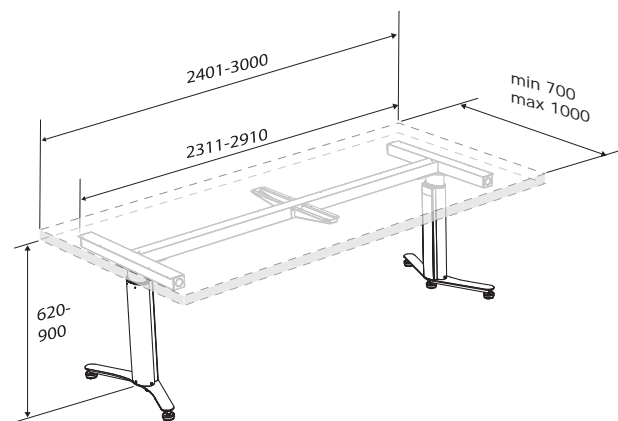
**RK1X14**



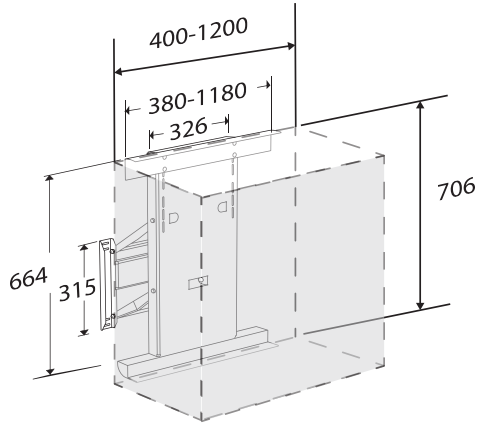
**RK1081**



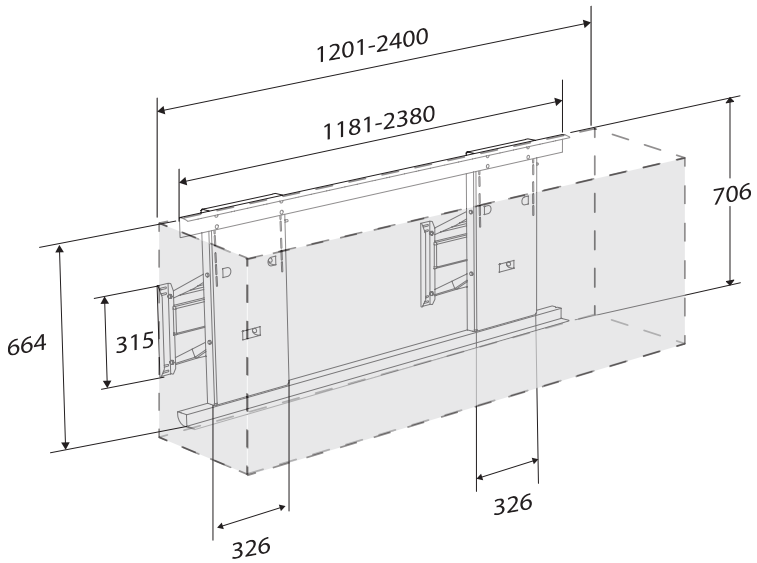
**RK1082**



**RK1083**



**RK1X20**



**RK1X21**

# 技术参数

橱柜升降机构	
最大载重 (含橱柜)	RK1X20 — 1 个升降电机: 110 公斤 RK1X21 — 2 个升降电机: 220 公斤
材料	钢

工作台升降机构	
最大载重 (含工作台)	100 公斤
材料	铝

# 故障排解

现象	操作
无法调节工作台或橱柜的高度	<p>检查工作台下方的安全杆或吊柜下方的安全板是否未激活。 尝试激活安全杆或安全板。它们应该移动大约 5 毫米。</p> <p>如果已安装水槽和安装盖，请检查安装盖是否未触碰任何东西。如果问题仍然存在，请执行以下操作：</p> <ul style="list-style-type: none"><li>• 检查是否可顺畅操作所有操作开关，且它们均返回到中间位置。污垢或油脂可能会阻碍移动。如果问题仍然存在，请执行以下操作：</li><li>• 重置升降机构，具体操作请参阅“重置”。</li></ul> <p>如果安装了高度可调的橱柜，请重置橱柜，一个一个。请注意：吊柜降低时可能非常缓慢，请耐心等待重置完成。 可能需要多次重置升降机构。如果问题仍然存在，请执行以下操作：</p> <ul style="list-style-type: none"><li>• 检查所有控制箱是否有电，且所有插头均已连接。控制箱一般位于吊柜后面和工作台下方。如果问题仍然存在，请执行以下操作：</li><li>• 如有可能，断开电源。5 秒钟后重新连接电源。重新连接电源后重置一次。</li></ul>
橱柜或工作台停止，没有继续升高。	<p>检查橱柜或工作台是否未超载。 如果超载，请去掉一些重量。然后重置工作台或吊柜，具体操作请参阅“重置”。</p>
安全杆或安全板不起作用。	联系供应商。
吊柜下方的灯具不亮。	轻拉灯盖将其拆下，然后更换坏掉的灯管。如果这无法解决问题，请联系供应商。

# 处理与回收

装置中含有可重复使用的材料。处理产品并不存在已知危险或风险。所有组件在清洁和消毒后方可丢弃。

处理产品时，建议按照不同的垃圾种类将产品进行拆卸和分解，再回收或烧毁。

下表提供关于回收和处理产品的资料。

可回收组件	材料
钢	钢可在熔化后循环再用，并用作新钢生产的二次材料。
塑料	如果当地有塑料分类回收系统，应妥善使用。如果没有，焚烧塑料也具有产生能源的额外优点，例如可用于热电联产等用途。
电子组件	电子组件应单独收集，然后送至指定的回收服务点。

**Pressalit A/S**

Pressalitvej 1  
8680 Ry  
Denmark  
Tel. : +45 8788 8788  
Fax : +45 8788 8789  
E-mail : [pressalit@pressalit.com](mailto:pressalit@pressalit.com)

[www.pressalit.com](http://www.pressalit.com)

- en** Visit our website to find your local dealer and get further information about Pressalit Care and our solutions for bathrooms and kitchens.
- dk** Besøg vores hjemmeside for at finde din lokale forhandler og få yderligere oplysninger om Pressalit Care og vores løsninger inden for bad og køkken.
- de** Besuchen Sie unsere Website, und finden Sie einen Händler in Ihrer Nähe, um mehr über Pressalit Care und unsere Lösungen für Badezimmer und Küchen zu erfahren.
- fr** Rendez-vous sur notre site Internet pour trouver les coordonnées du revendeur le plus proche et obtenir des informations sur Pressalit Care et nos solutions pour la salle de bains et la cuisine.
- nl** Breng een bezoek aan onze website om te zien waar u onze producten kunt kopen en voor meer informatie over Pressalit Care en onze oplossingen voor badkamers en keukens.
- sv** Besök vår webbplats för att hitta en lokal återförsäljare och för mer information om Pressalit Care och våra lösningar för kök och badrum.
- no** Besøk nettstedet vårt for å finne din lokale forhandler og få ytterligere informasjon om Pressalit Care og løsningene våre for bad og kjøkken.
- es** Visite nuestro sitio Web para localizar su distribuidor local y obtener información adicional sobre Pressalit Care y nuestras soluciones para cuartos de baño y cocinas.
- 中文** 请访问我们的网站查询您所在地的经销商，以便获得关于Pressalit Care以及我们其他浴室和厨房用品更详细的信息资料。

 keep living



Pressalit Care, Ry, Denmark

