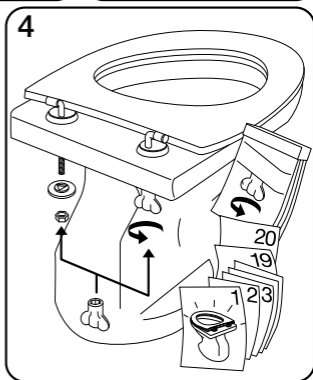
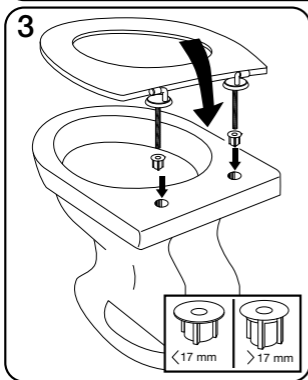
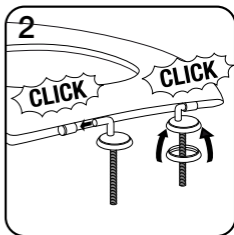
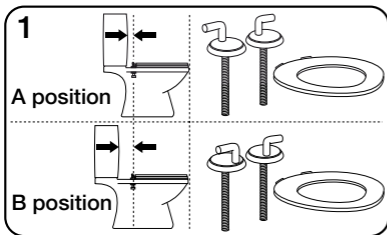


# BU4



5 7 0 8 5 9 0 1 9 4 9 5 0

24-08-2017



LDPE

