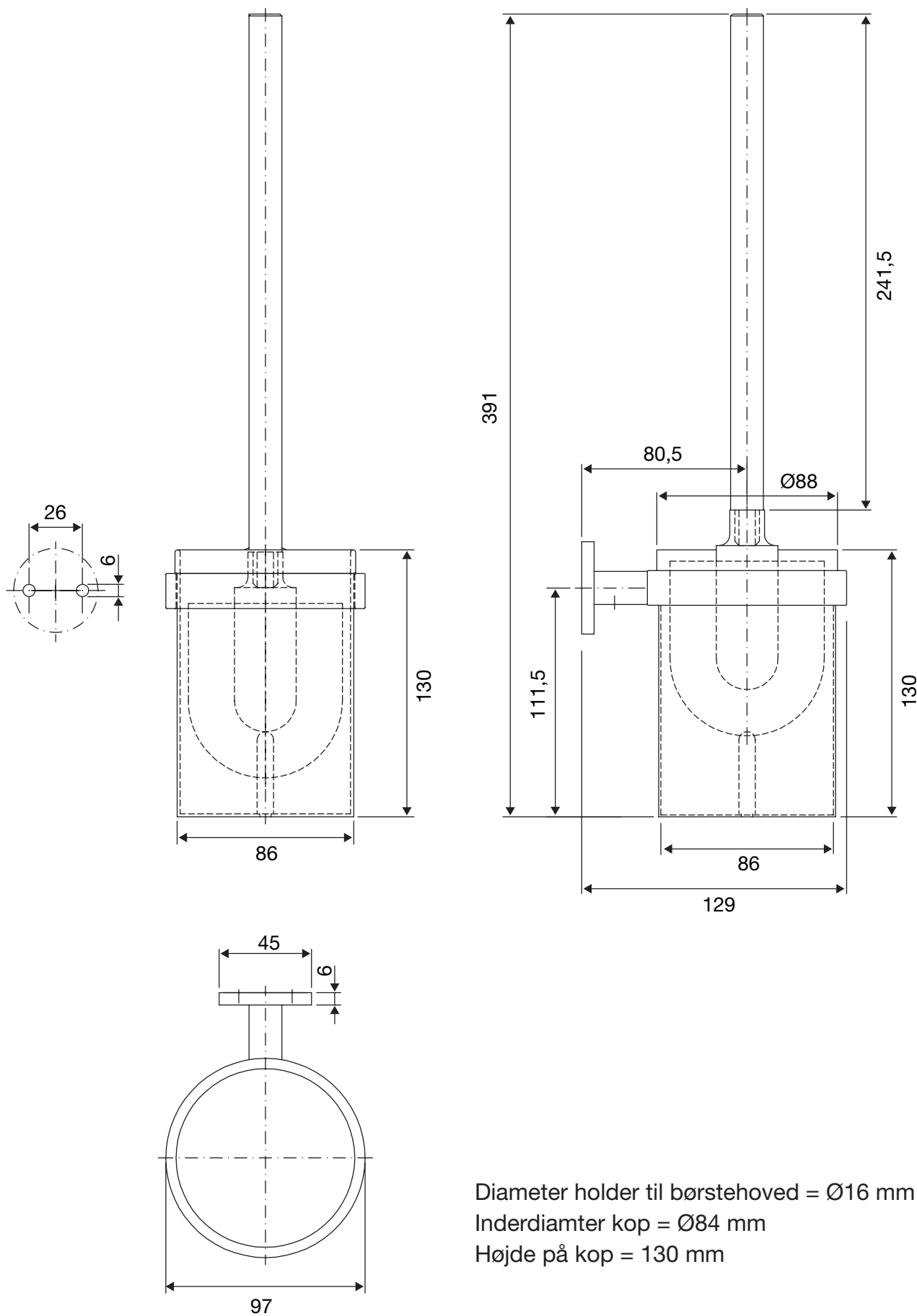


PY30810

Classic / Toiletbørste

Tegningen er IKKE målfast



Diameter holder til børstehoved = $\text{Ø}16$ mm
Inderdiameter kop = $\text{Ø}84$ mm
Højde på kop = 130 mm