

(EN) Mounting instruction

(DK) Monteringsvejledning

(DE) Montageanleitung

(FR) Notice de montage

(NL) Montage-voorschrift

(SV) Monteringsanvisning

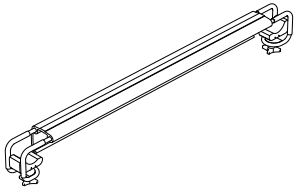
(NO) Monteringsveiledning

(ES) Instrucciones de montaje

Subject to alteration without further notice. Ret til ændringer forbeholdes. · Recht auf Änderungen sind vorbehalten. · Nous nous réservons le droit d'apporter toutes modifications sans préavis. · Wijzigingen voorbehouden. · Rätten till ändringar förbehålles. · Vi forbeholder oss rett til endringer. · Salvo variaciones.

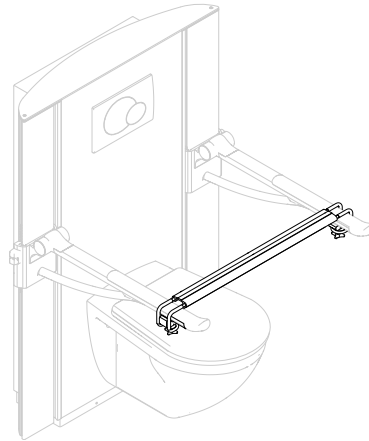


RT835
RT873
RT874

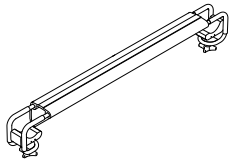
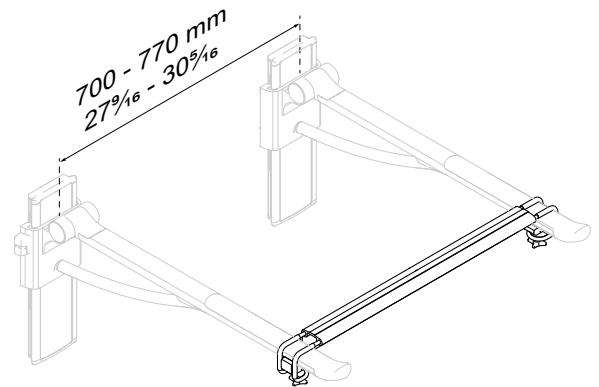


RT835

700 - 770 mm
27⁹/₁₆ - 30⁵/₁₆

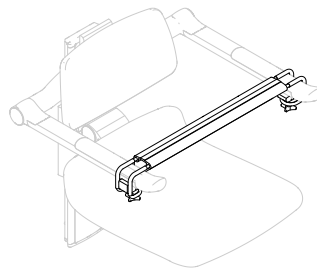


R81xx, R83xx

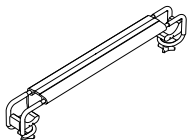
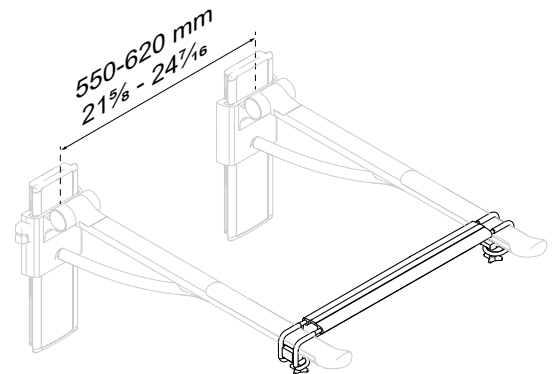


RT874

550-620 mm
21⁵/₈ - 24⁷/₁₆

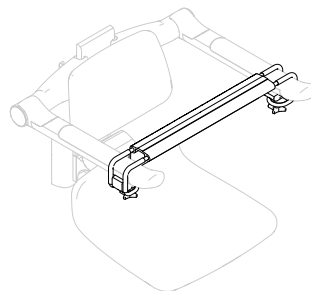


R7134, R7135
R7434, R7435
R7464, R7465
R7634, R7635
R7664, R7665

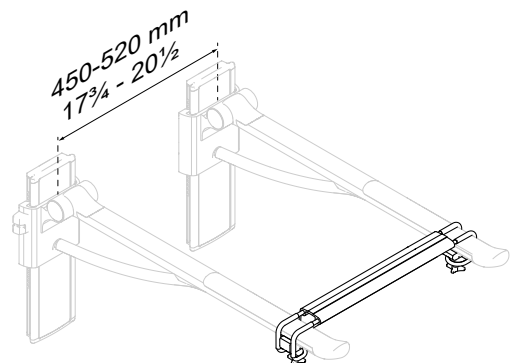


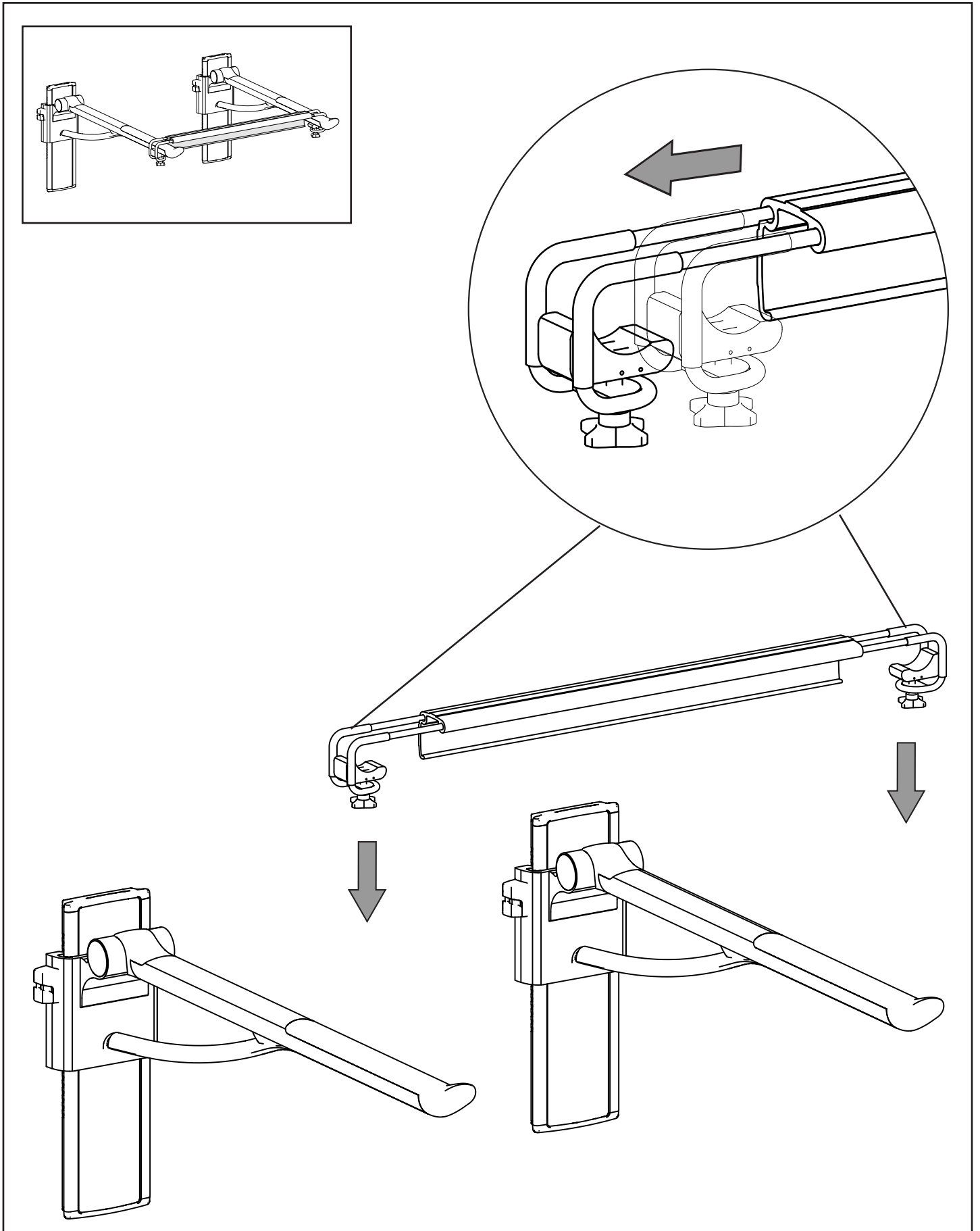
RT873

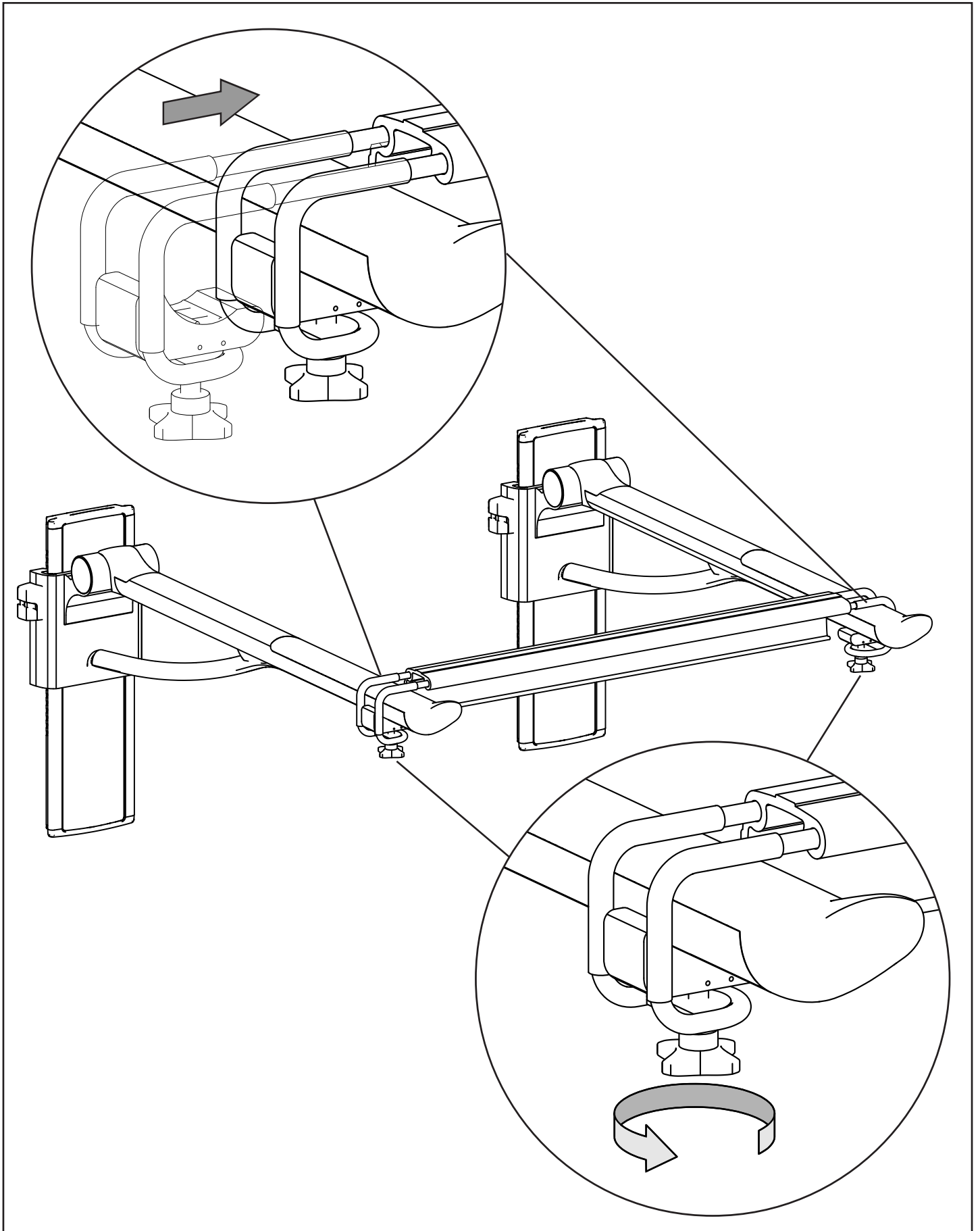
450-520 mm
17³/₄ - 20¹/₂



R7034, R7334, R7364







RT835
RT873
RT874

