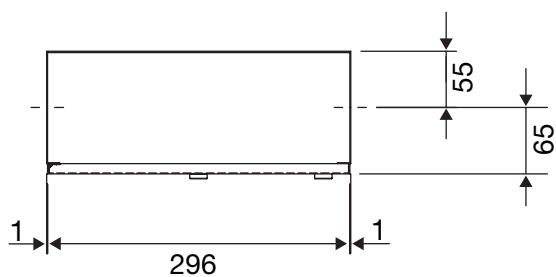
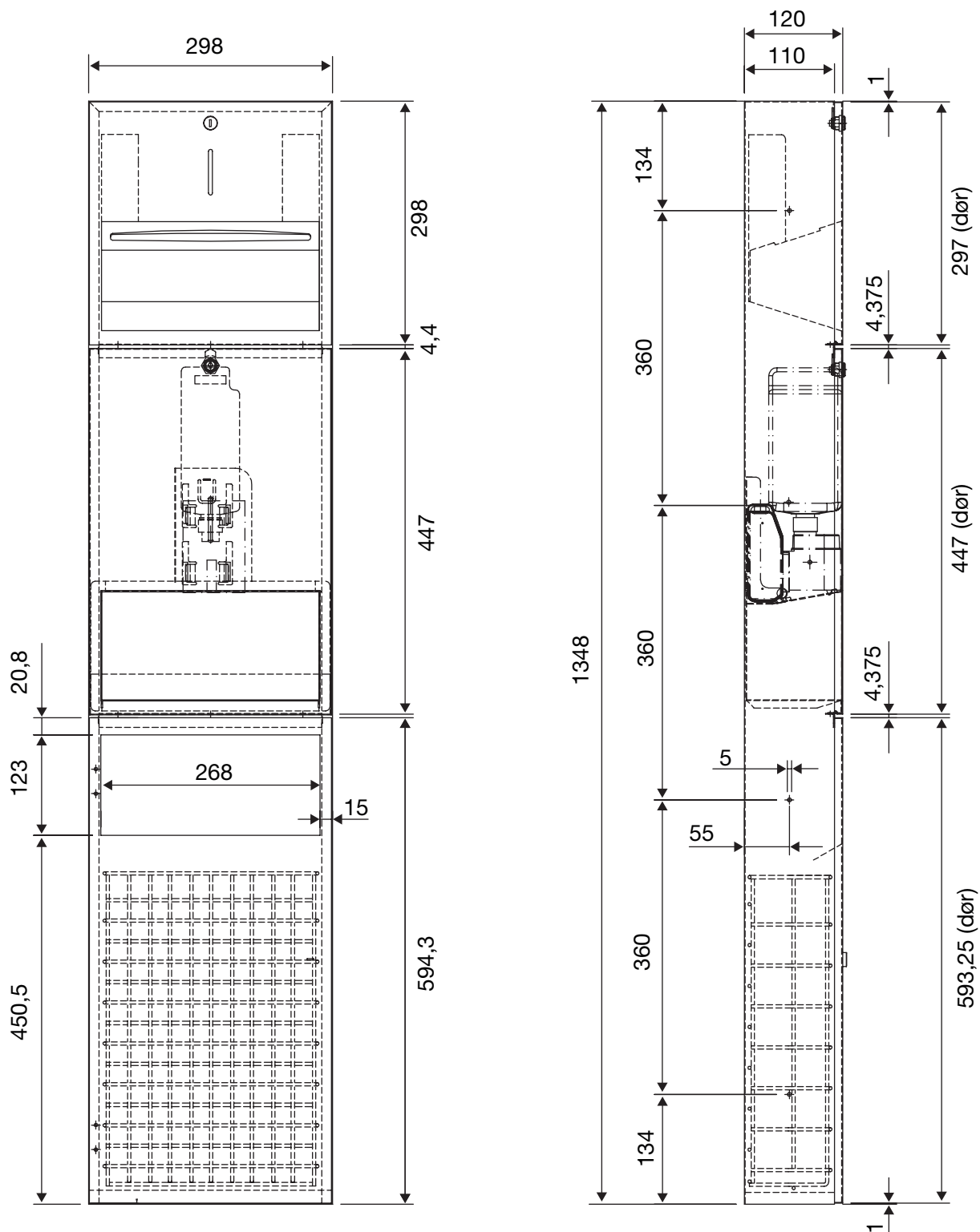


PX10320 / PX30320 / PX40320

Tegningen er IKKE målfast

Premium / Indbygnings-modul (papir-dispenser + sæbe-dispenser med sensor + affaldsspand - 11 L)



Størrelse papirhåndklædet:

240-250 mm X 110-115 mm

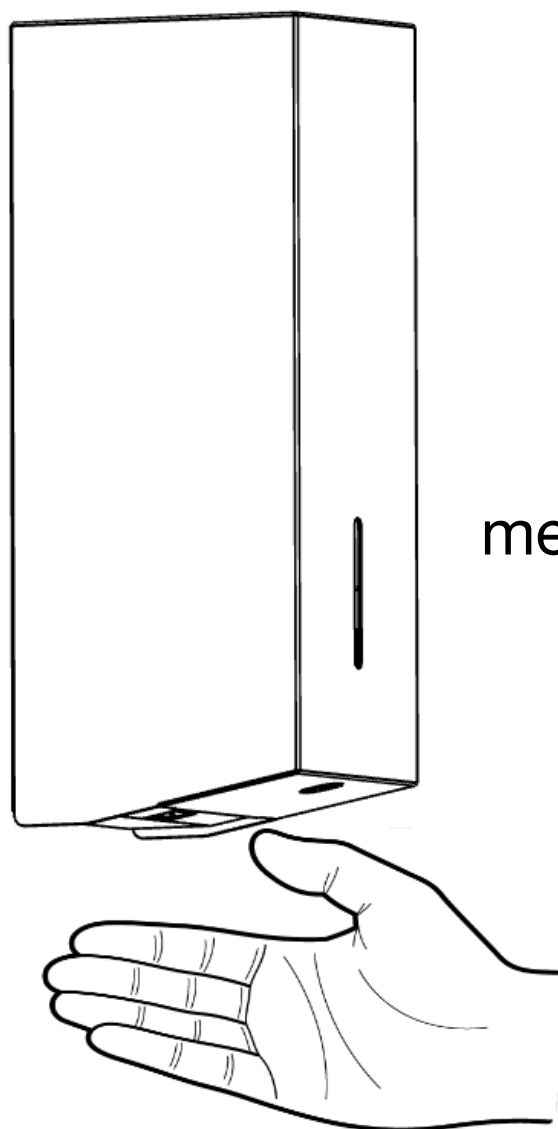
Tank = 950 ml - genopfyldelig beholder.

E-modul bruger 2 X C batterier / LR14

Affaldsspand = 11 L

Sæbedispenser

Desinfektionsdispenser



med sensor

PY10715 / PY30715 / PY40715
PY10725 / PY30725 / PY40725
PY30735
PX10320 / PX30320 / PX40320

Diverse dele

Montering på væg



Montering i indbygnings modul



Plug-in tank



Desinfektionsmiddel
pumpe



Sensor til sæbe
pumpe



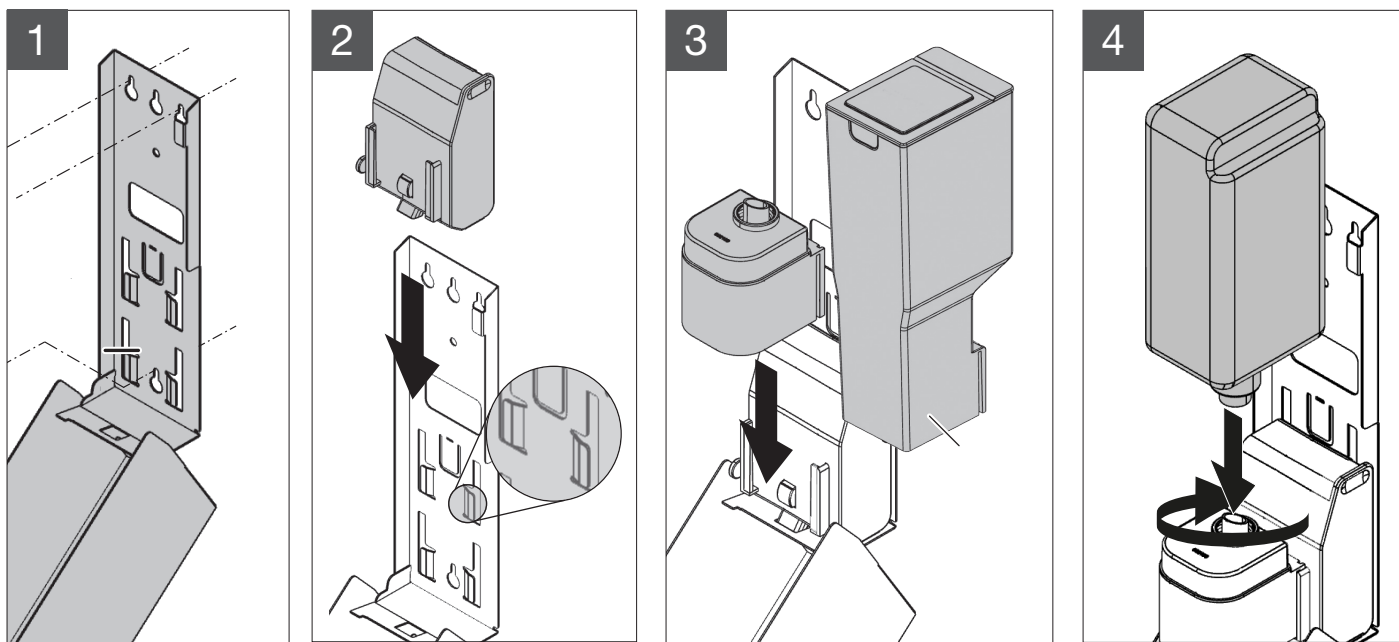
e-Modul / til sensor pumpe



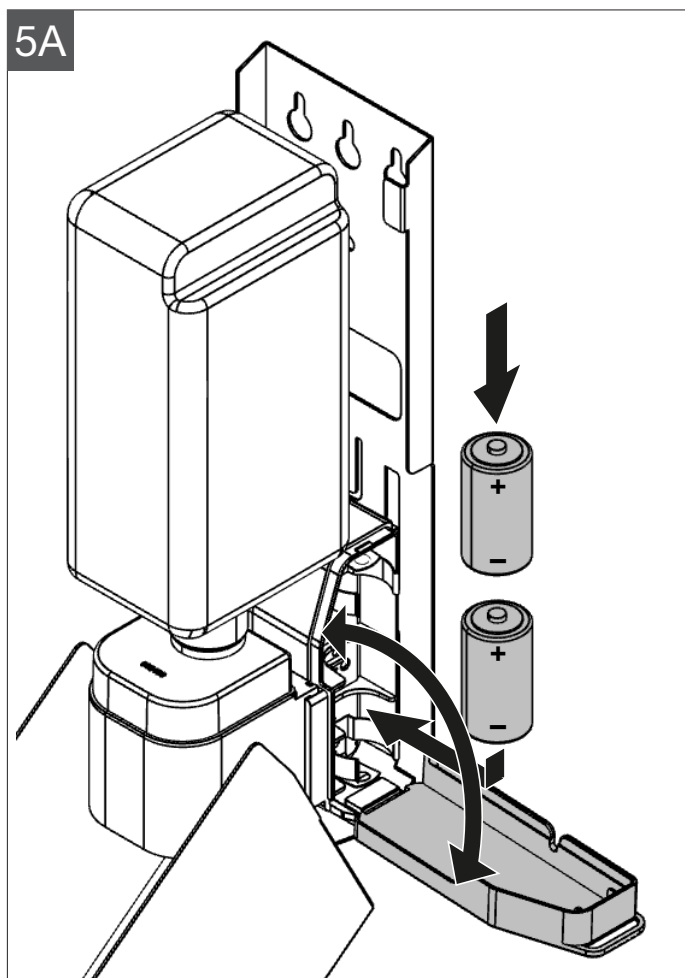
Sensor pumpe til e-Modul



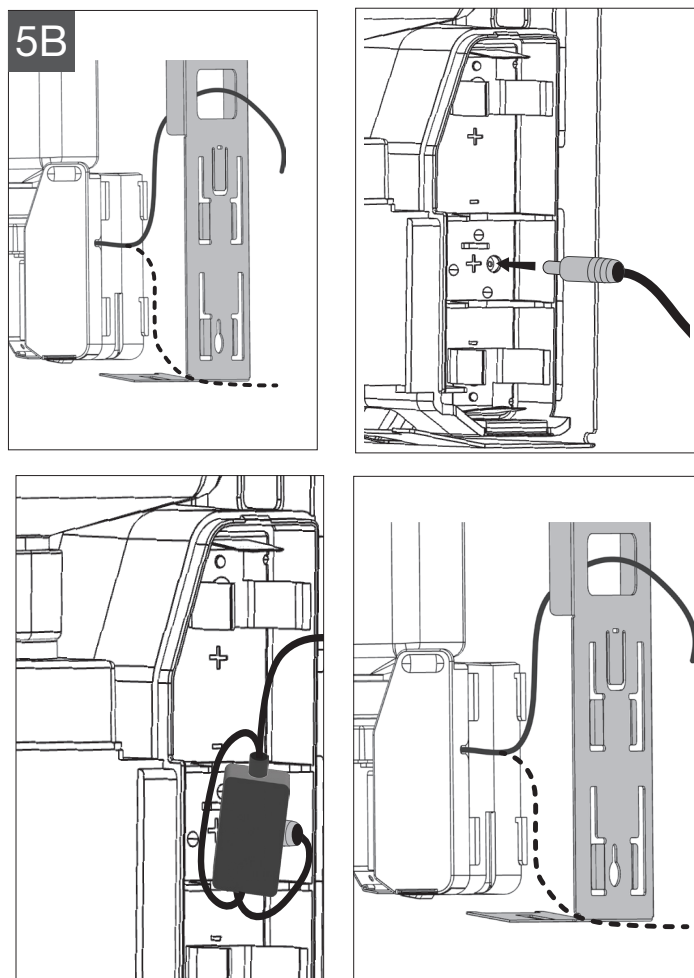
Samling af dispenserer med e-Modul (sensor)



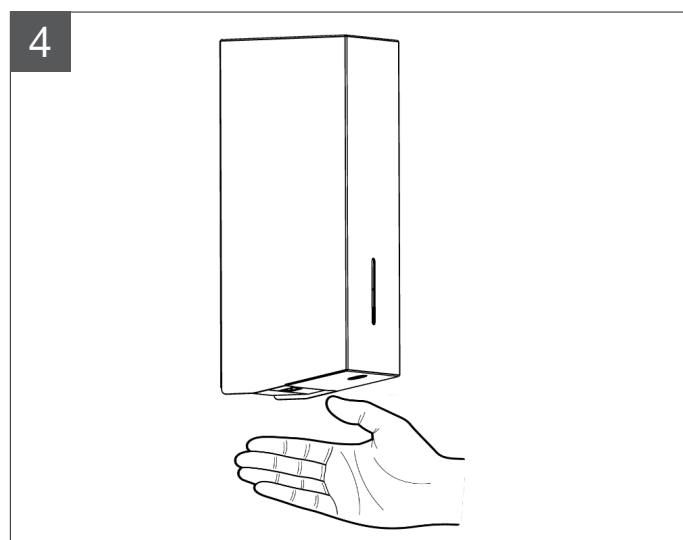
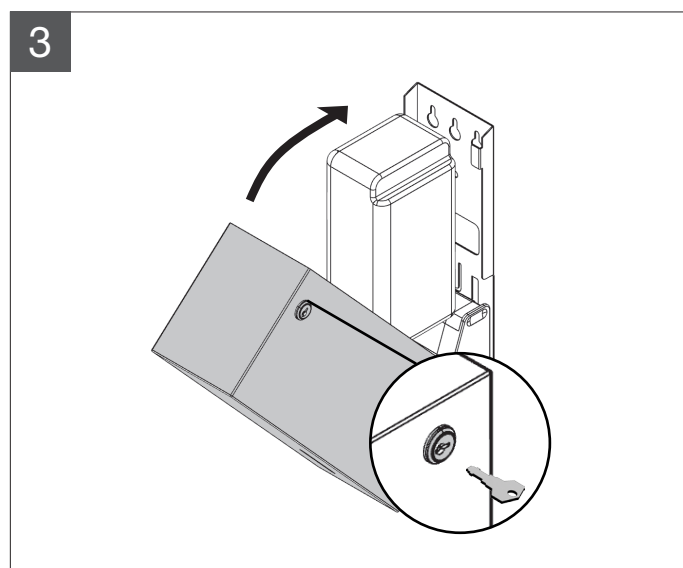
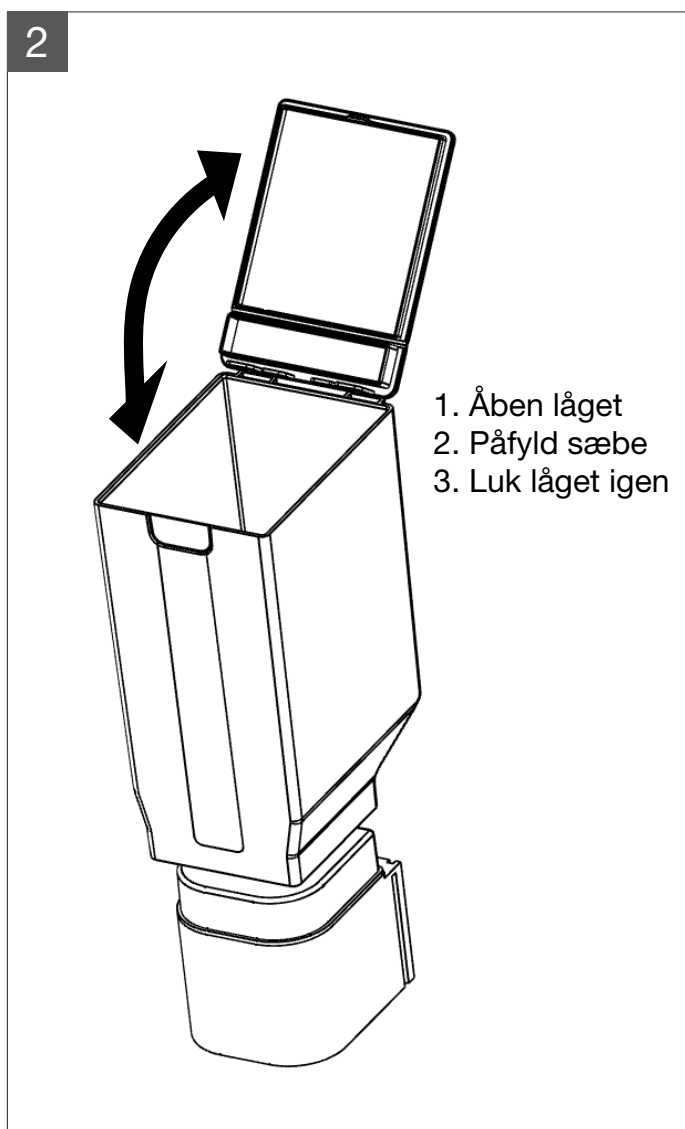
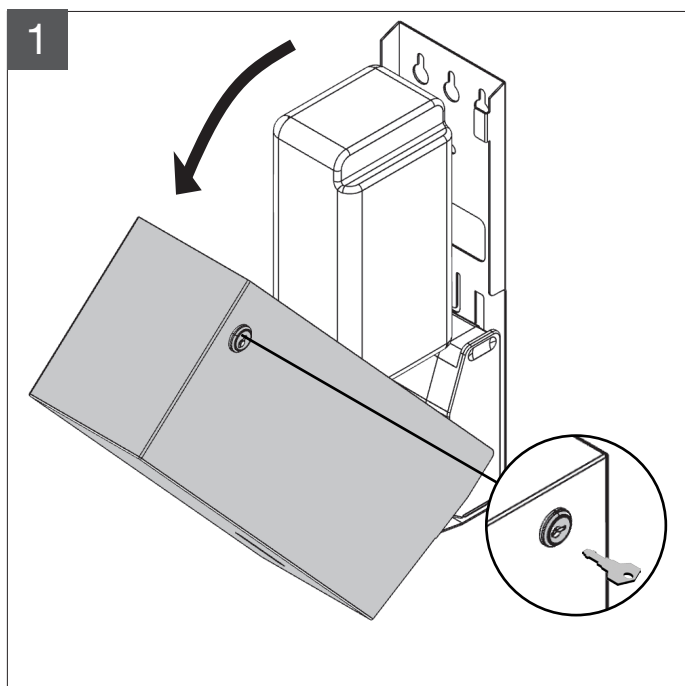
Dispenser på batteri



Dispenser på strøm

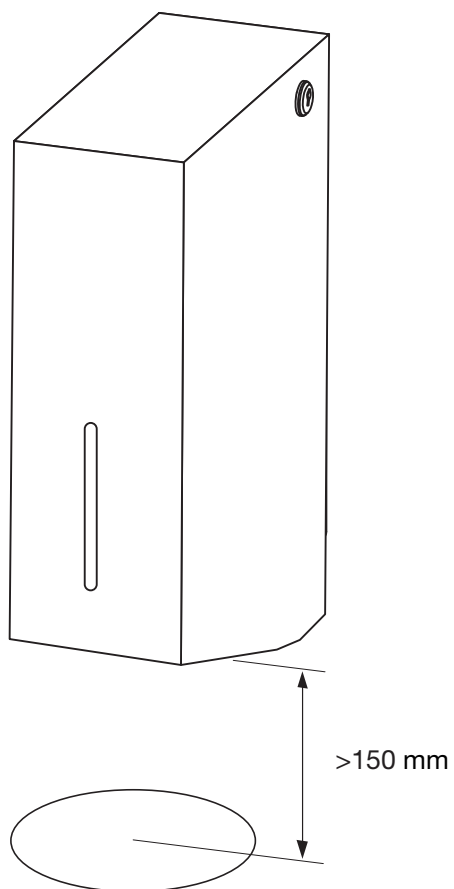


Påfyldning af sæbe i tank

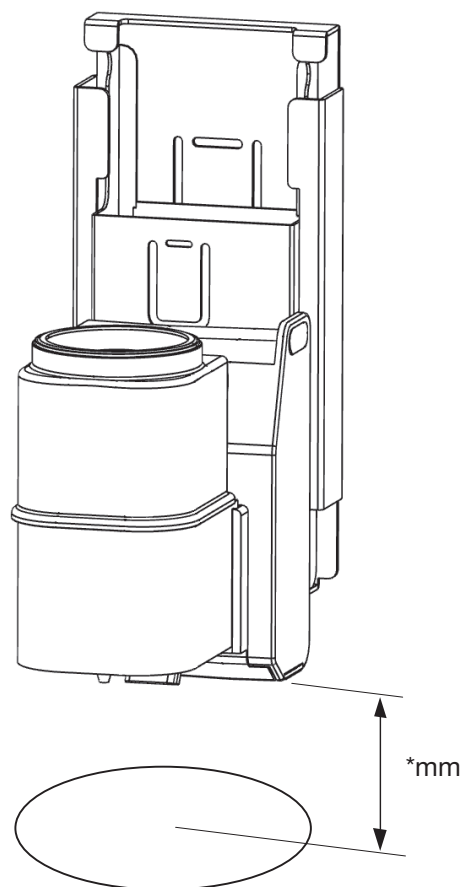


Afstandsmål til vask

1 Montering på væg



2 Montering i indbygnings modul



*Bestemmes ud fra indbygnings-modulet.