

## Charges maximales admissibles 1 - Les forces exercées au niveau du mur

### Charges maximales admissibles 1 - Les forces exercées au niveau du mur

Ci-dessous sont indiqués les poids maximum que peuvent supporter chaque point d'ancrage selon le produit.




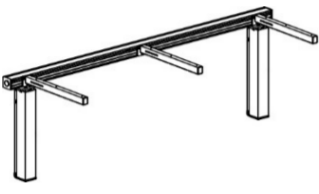
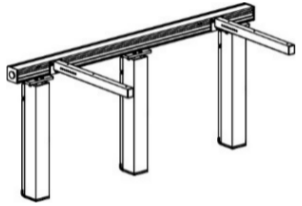
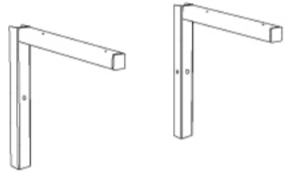
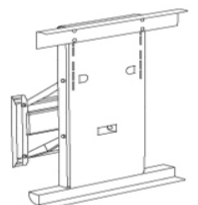
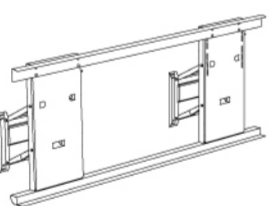
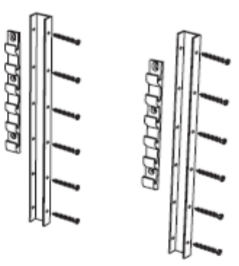
Chaque produit a un nombre défini de points d'ancrage, sur lesquels la charge a été calculée, à la fois pour une charge normale ou une charge maximum.

En page 2, vous trouverez une liste des différents types de fixations et la charge admissible par rapport aux différents types de supports.

En page 3 vous pourrez vérifier la compatibilité entre chaque produit et le type de support

En page 4 une solution de renforcement d'un mur de plâtre est proposée avec du contreplaqué.

**Ces suggestions sont données à titre indicatif uniquement.**

	Produit	Avec charge maximale... 	... chaque ancrage supporte 
	Indivo - unité de levage manuel pour plan de travail RK1110-RK1114	100 kg	26 kg
	Indivo - unité de levage électrique pour plan de travail avec deux pieds télescopiques. RK1410-RK1414	100 kg	26 kg
	Indivo - unité de levage électrique pour plan de travail avec trois pieds télescopiques. RK1450-RK1454	150 kg	26 kg
	Indivo - unités de levage à réglage continu RK1100-RK1101	75 kg	25 kg
	Indivo - Electrique avec 1 vérin - pour armoires murales RK1420	110 kg	26 kg
	Indivo - Electrique avec 2 vérins - pour armoires murales RK1421	220 kg	26 kg
	Indivo - supports pour armoires hautes RK1120	100 kg	19,5 kg

**Pressalit peut uniquement être tenu responsable des installations exécutées par ses propres installateurs.**

**Les recommandations ci-dessus sont basées sur l'expérience ainsi que sur des essais internes.**

**Ces suggestions sont données à titre indicatif uniquement.**

**Sujet à modifications sans préavis.**

Charges maximales admissibles 2 - Ancrages			
Charge maximale admissible par type d'ancrage			
<i>Ces suggestions sont données à titre indicatif uniquement.</i>			
Type de mur	Type Fischer	Type d'ancrage	Charge maximale
Béton >B25	SX12	Vis à bois 10x80	230 kg
Béton >B25	SX12	Boulon 10x70	230 kg
Béton >B25	Cartouche Fishcer FIS V		1150 kg
Brique pleine >= Mz12	SX12	Vis à bois 10x80	75 kg
Brique pleine >= Mz12	SX12	Boulon 10x70	75 kg
Brique pleine >= Mz12	Cartouche Fishcer FIS V		100 kg
Parpaing plein >= Hlz12	SX12	Vis à bois 10x80	220 kg
Parpaing plein >= Hlz12	SX12	Boulon 10x70	220 kg
Parpaing plein >= Hlz12	Cartouche Fishcer FIS V		100 kg
Brique creuse >= Hlz12	SX12	Vis à bois 10x80	30 kg
Brique creuse >= Hlz12	SX12	Boulon 10x70	30 kg
Brique creuse >= Hlz12	Cartouche Fishcer FIS V		100 kg
Béton cellulaire P4	SX12	Vis à bois 10x80	50 kg
Béton cellulaire P4	SX12	Boulon 10x70	50 kg
Béton cellulaire P4	GB14	M10x105	90 kg
Béton cellulaire P4	Cartouche Fishcer FIS V		60 kg
Parpaing creux >=KSL12	SX12	Vis à bois 10x80	40 kg
Parpaing creux >=KSL12	SX12	Boulon 10x70	40 kg
Plaque de plâtre (2 x 12,5 mm)	KD8	Cheville à bascule	39 kg
Plaque de plâtre (2 x 12,5 mm) imperméable	KD8	Cheville à bascule	58 kg
22 mm	KD8	Cheville à bascule	133 kg
Bois contreplaqué 22 mm	KD8	Cheville à bascule	133 kg
Panneau de particules 19 mm	KD12	Cheville à bascule	86 kg
<p><b>Pressalit peut uniquement être tenu responsable des installations exécutées par ses propres installateurs.</b></p> <p><b>Les recommandations ci-dessus sont basées sur l'expérience ainsi que sur des essais internes.</b></p> <p><b>Ces suggestions sont données à titre indicatif uniquement.</b></p> <p><b>Sujet à modifications sans préavis.</b></p>			

## Charges maximales admissible 3 - Liste de contrôle

Charges admissibles si le mur est fait en conformité avec les standards nationaux

Commencer par repérer le type de mur (à droite) sur lequel sera fixé le produit :

Puis vérifier la compatibilité du produit et du mur.

Ces suggestions doivent être considérées comme des lignes directrices.

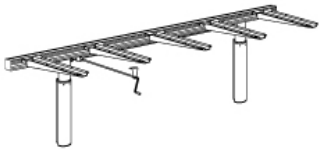
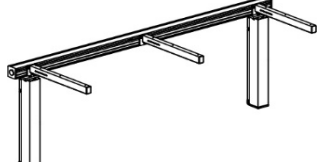
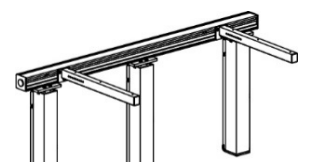
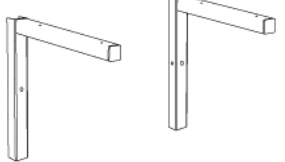
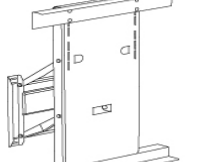
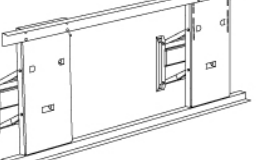
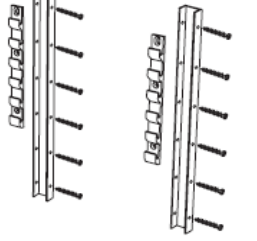
**✓ Compatible pour une charge maximum**

*(voir page 1 pour les recommandations de charge maximum pour chaque produit).*

**✗ Non compatible**

En cas de ✗ Non compatible, veuillez vous référer à la page 4, pour les suggestions de renforcement des cloisons en plaques de plâtre.

***Ces suggestions sont données à titre indicatif uniquement.***

		Type de mur										
		Béton > B25	Brique pleine > = Mz12	Parpaing plein > = Hlz12	Brique creuse > = Hlz12	Béton cellulaire P4	Parpaing creux > = KSL12	Plaque de plâtre (2 x 12,5 mm)	Plaque de plâtre (2 x 12,5 mm) imperméable	Plaque de plâtre (1 x 12,5 mm) renforcée de contreplaqué 22	Bois contreplaqué 22 mm	Panneau de particules 19 mm
	Indivo - unité de levage manuel pour plan de travail	✓	✓	✓	✓	✓	✓	✗	✓	✓	✓	✓
	RK1110-RK1114											
	Indivo - unité de levage électrique pour le plan de travail avec deux pieds télescopiques	✓	✓	✓	✓	✓	✓	✗	✓	✓	✓	✓
	RK1410-RK1414											
	Indivo - unité de levage électrique pour le plan de travail avec trois pieds télescopiques	✓	✓	✓	✓	✓	✓	✗	✓	✓	✓	✓
	RK1450-RK1454											
	Indivo - unités de levage à réglage continu	✓	✓	✓	✓	✓	✓	✗	✓	✓	✓	✓
	RK1100-RK1101											
	Indivo - électrique avec 1 vérin - pour armoires murales	✓	✓	✓	✓	✓	✓	✗	✗	✓	✓	✓
	RK1420											
	Indivo - électrique avec 2 vérins - pour armoires murales	✓	✓	✓	✓	✓	✓	✗	✗	✓	✓	✓
	RK1421											
	Indivo - supports pour armoires hautes	✓	✓	✓	✓	✓	✓	✗	✗	✓	✓	✓
	RK1120											

***Veuillez vous référer à la page 4 pour les recommandations concernant le renforcement du support, dans le cas où il n'est pas compatible avec le produit que vous utilisez.***

**Pressalit peut uniquement être tenu responsable des installations exécutées par ses propres installateurs.**

**Les recommandations ci-dessus sont basées sur l'expérience ainsi que sur des essais internes.**

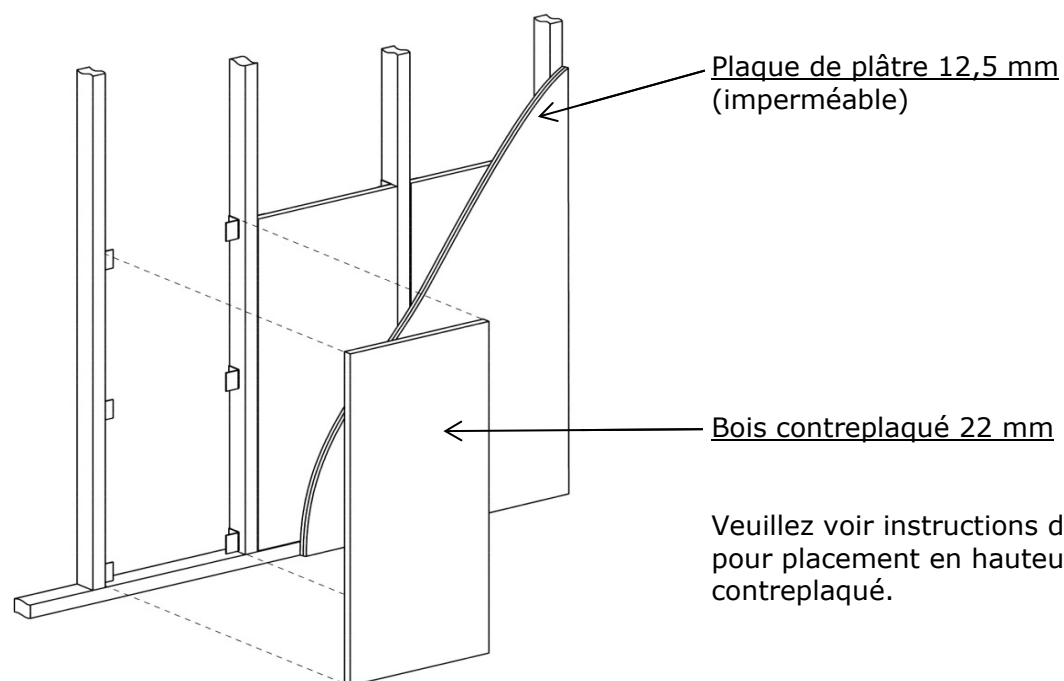
**Ces suggestions sont données à titre indicatif uniquement.**

**Sujet à modifications sans préavis.**

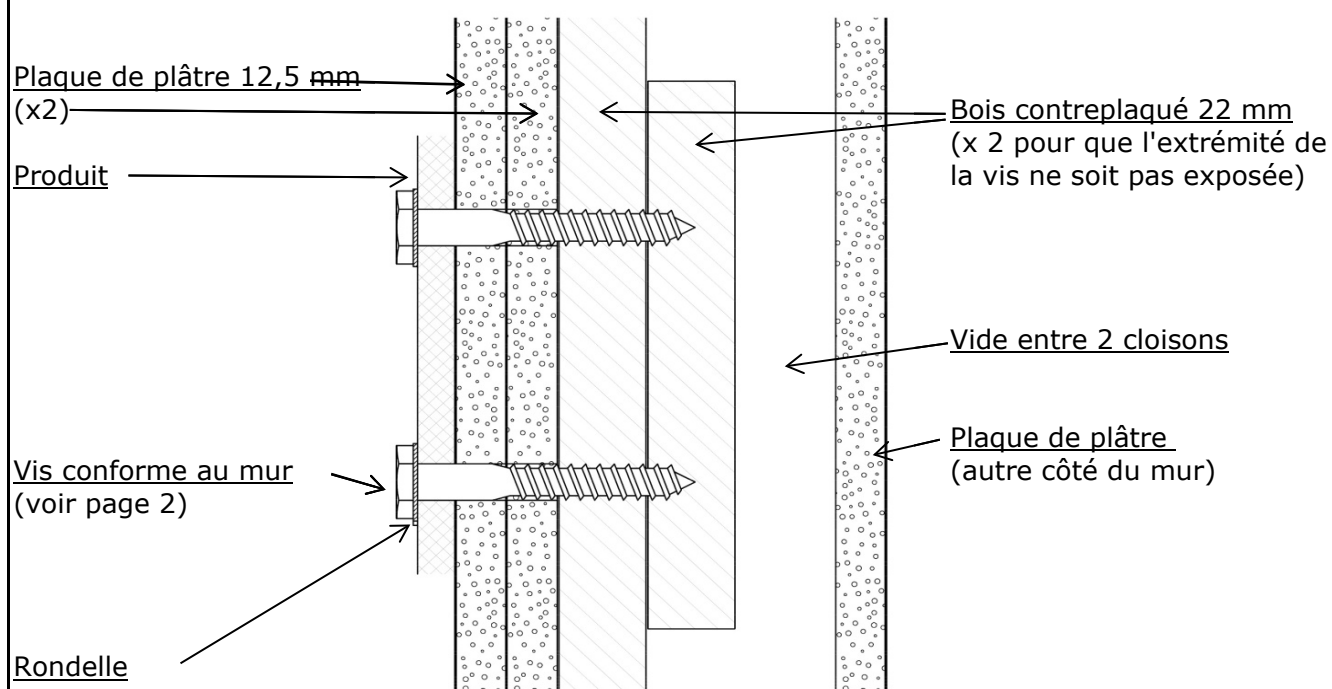
## Charges maximales admissibles 4 - Renforcements

Le renforcement des murs doit toujours être en conformité avec les standards nationaux

*Ces suggestions sont données à titre indicatif uniquement.*



Veillez voir instructions de montage pour placement en hauteur du bois contreplaqué.



**Pressalit peut uniquement être tenu responsable des installations exécutées par ses propres installateurs.**

**Pressalit Care ne pourra être tenue responsable d'une mise en œuvre non conforme.**

**Les recommandations ci-dessus sont basées sur l'expérience ainsi que sur des essais internes.**

**Ces suggestions sont données à titre indicatif uniquement.**

**Sujet à modifications sans préavis.**